





# IMPORTANTI ISTRUZIONI DI SICUREZZA

Quando si utilizza un apparecchio elettrico, si devono sempre seguire le precauzioni di sicurezza di base, tra cui le seguenti:

Questa macchina da cucire è stata progettata e costruita esclusivamente per uso DOMESTICO.

Leggere interamente le istruzioni prima di utilizzare l'apparecchio.

**PERICOLO:** Per ridurre il rischio di scosse elettriche:

1. Non si deve mai lasciar incustodito un apparecchio quando è collegato alla corrente. Staccare sempre questa macchina per cucire dalla presa di corrente dopo averla usata e prima di pulirla.

**ATTENZIONE:** Per ridurre il rischio di scottature, incendi, scosse elettriche o lesioni a persone:

1. Non lasciarla usare come un giocattolo. Occorre fare molta attenzione quando questa macchina per cucire viene usata nelle vicinanze di bambini.
2. Usare questo apparecchio solo per il suo impiego previsto come descritto in questo manuale per l'utente.
3. Non utilizzare mai questa macchina per cucire se ha un cordone o una spina difettosi, se non funziona correttamente, se è stata lasciata cadere o danneggiata o è caduta nell'acqua.  
Restituire questa macchina per cucire al rivenditore o centro assistenza più vicino per ispezione, riparazione, regolazione elettrica o meccanica.
4. Non utilizzare mai la macchina con le aperture di sfianto bloccate. Mantenere sempre le aperture di ventilazione di questa macchina e il pedale di comando privi da peluria, polvere e stoffa accumulata.
5. Non far mai cadere né inserire alcun oggetto in nessun apertura.
6. Non usare la macchina all'aperto.
7. Non utilizzare la macchina quando sono stati usati dei prodotti aerosol (spray) o quando si somministra ossigeno.
8. Per scollegare la macchina, portare tutti i comandi in posizione spenta ("0"), quindi staccare la spina dalla presa di corrente.
9. Non staccare la spina tirando il cordone. Per staccare la spina, prendere in mano la spina stessa non il cordone.
10. Tenere le dita lontane dalle parti in movimento. Occorre prestare un'attenzione speciale nelle vicinanze dell'ago della macchina per cucire.
11. Utilizzare sempre la piastra dell'ago appropriata. Una piastra sbagliata potrebbe far rompere l'ago.
12. Non utilizzare aghi piegati.
13. Non tirare o spingere la stoffa quando si cuce. Potrebbe piegare l'ago e farlo rompere.
14. Spegner questa macchina per cucire ("0") quando si effettuano delle regolazioni nella zona dell'ago, come ad es. infilare l'ago, sostituire l'ago, infilare la spoletta o sostituire il piedino e operazioni simili.
15. Staccare sempre la spina della macchina per cucire dalla presa di corrente quando si tolgono coperture, si effettua la lubrificazione o quando si effettuano delle regolazioni indicate in questo manuale dell'utente.

## CONSERVARE QUESTE ISTRUZIONI

### Avviso:

Questo apparecchio può essere utilizzato da bambini di età superiore a 8 anni, da persone con capacità fisiche, sensoriali o mentali ridotte o da persone inesperte e con scarsa conoscenza, solo se preventivamente istruite sul corretto utilizzo dell'apparecchio e solo se consapevoli dei rischi connessi. I bambini non possono giocare con l'apparecchio. La pulizia e la manutenzione dell'apparecchio non possono essere eseguite da bambini senza supervisione.



Per lo smaltimento, questo prodotto deve essere riciclato con la legge nazionale di conformità relativa per quanto riguarda i prodotti elettrici / elettronici. In caso di dubbio contattare il vostro rivenditore per ulteriori informazioni.

# Certificato di garanzia



**NECCHI**

La vostra macchina per cucire Zakka (Zakka è un marchio registrato) è garantita normalmente per 2 anni dalla data di acquisto, contro ogni difetto di materiale o fabbricazione. Per ottenere gratuitamente un'estensione di garanzia di 3 anni (totale 5 anni di garanzia) utilizzate gli Stikers in dotazione per rendere unica la vostra macchina.

Inviare un autoscatto che Vi ritragga insieme alla macchina personalizzata all'indirizzo email [info@necchi.it](mailto:info@necchi.it) indicando nell'oggetto "La mia Necchi Zakka".

Inviando l'email con la Vostra immagine autorizzate Necchi a pubblicare la foto sui social media dell'azienda, ai fini promozionali del prodotto e comunque in contesti che non pregiudicano l'integrità e il decoro della persona.

In caso di qualsiasi difetto di conformità della macchina, si avrà diritto al ripristino del prodotto senza spese o, eventualmente, a nostro insindacabile giudizio, alla sostituzione con una macchina identica o con una di caratteristiche superiori.

La garanzia non copre la normale usura delle parti, nè le conseguenze che ne derivano, e non dà diritto ad indennizzi o riconoscimenti aggiuntivi rispetto a quanto qui espressamente menzionato.

La garanzia lascia impregiudicati i diritti del consumatore previsti dalle leggi vigenti nella Repubblica Italiana applicabili ed in vigore, in particolare dal D.Lgs. 206/05.

La garanzia di cui sopra sarà operativa soltanto se le norme contenute nel manuale uso saranno scrupolosamente osservate e se il prodotto sarà utilizzato in conformità a dette istruzioni. In particolare la macchina non può essere utilizzata per impieghi professionali essendo stata progettata per uso domestico.

La garanzia diventa inoperativa se la macchina viene manomessa da personale da noi non autorizzato.

In caso di malfunzionamento rivolgersi al proprio rivenditore o, in caso di impossibilità, presso uno dei centri assistenza Necchi.

E' possibile anche richiedere chiarimenti inviando una email all'indirizzo [info@necchi.it](mailto:info@necchi.it) dove dovrà essere tassativamente indicato il modello della macchina e data di acquisto riportata sullo scontrino fiscale/fattura (affinchè la garanzia abbia validità conservare con cura lo scontrino fiscale/fattura comprovante la data di acquisto del prodotto).

Precisiamo che è esclusa qualsiasi prestazione a domicilio.

Al termine del periodo di garanzia, oppure in caso di usura del prodotto, è possibile rivolgersi ai centri assistenza Necchi per richiedere eventuali riparazioni a pagamento.

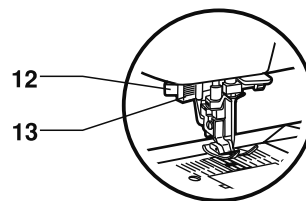
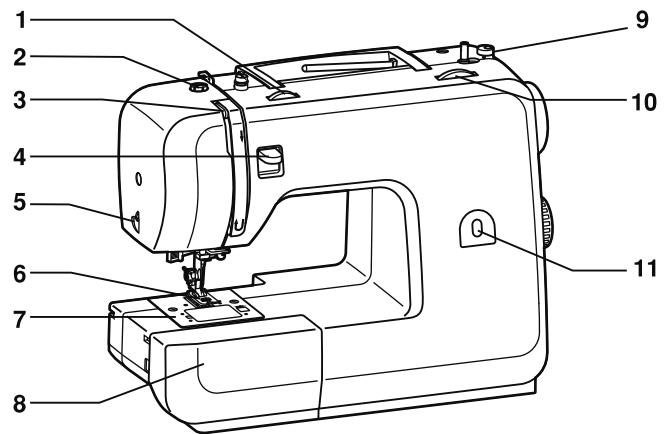
NECCHI ITALIA SRL  
VIA CANCELLIERA 60  
00072 ARICCIA (ROMA)  
[info@necchi.it](mailto:info@necchi.it) - [www.necchi.it](http://www.necchi.it)

## INDICE

Identificazione componenti.....	1	Punti overlock (piedino optional).....	20
Accessori.....	2	Cucitura bottoni.....	21
Allunga base.....	3	Esecuzione asola.....	22
Tavolo di prolunga.....	4	Cucitura cerniera lampo.....	23
Collegamento elettrico.....	5	Cucitura orlo arrotolato (piedino optional).....	24
Leva alzapedino/Regolazione pressione piedino.....	6	Cucitura zigzag elastico.....	25
Inserimento/rimozione piedino.....	7	Cuciture elasticizzate.....	26
Avvolgimento spolina.....	8	Punto nido d'ape.....	27
Inserimento spolina.....	9	Cucitura cordoncino (piedino optional).....	28
Inserimento ago.....	10	Rammendo (realizzabile con piedino optional).....	29
Infilare la macchina.....	11	Punti decorativi.....	30
Regolazione tensione filo.....	12	Utilizzo della guida per trapunte.....	31
Estrazione filo inferiore.....	13	Realizzazione di arricciature (piedino optional).....	32
Rinforzo punto/Rimozione tessuto.....	14	Cucitura patchwork.....	33
Taglia filo/Cambio direzione cucitura.....	14	Cucitura con ago gemello (accessorio optional).....	34
Selezione ago/filo/tessuto.....	15	Realizzazione applicazioni.....	35
Scelta del punto.....	16	Realizzazione ricami e monogrammi a mano libera.....	36
Punti dritti.....	17	Cucitura a doppio trasporto (piedino optional).....	37
Selezione lunghezza punto.....	18	Cura e manutenzione della macchina.....	38
Selezione larghezza punto zigzag.....	18	Risoluzione problemi.....	39
Orlo invisibile (piedino optional).....	19		

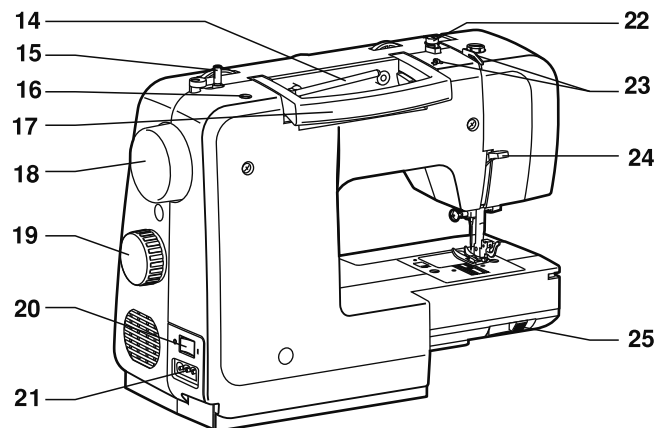
## Identificazione componenti (fronte)

1. Selettore tensione filo superiore
2. Regolazione pressione piedino
3. Leva tendifilo
4. Leva rinforzo punto
5. Taglia filo
6. Piedino premistoffa
7. Placca ago
8. Allunga base
9. Fermo filarello spolina
10. Selettore lunghezza punto
11. Finestra visualizzazione punto
12. Leva asola automatica
13. Infilata ago automatico (accessorio optional)



## Identificazione componenti (retro)

14. Porta spola orizzontale
15. Perno filarello spolina
16. Foro per porta spola ausiliario
17. Maniglia di trasporto
18. Volantino
19. Selettore punto
20. Interruttore di accensione
21. Presa di corrente
22. Guidafile avvolgi spolina
23. Guidafile superiori
24. Leva alzapedino
25. Leva esclusione griffa trasporto

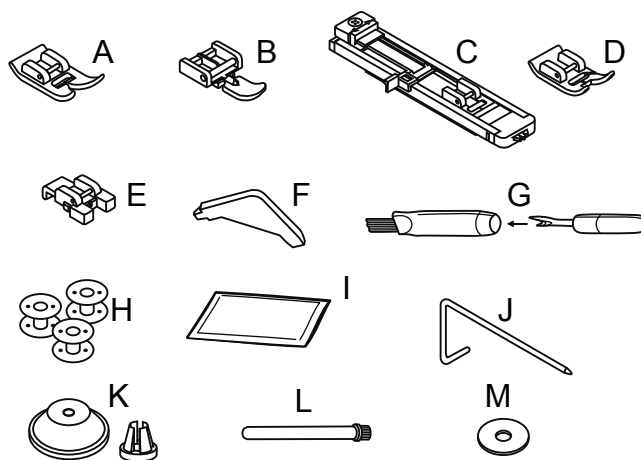


## Accessori

### Accessori standard

- A. Piedino zigzag
- B. Piedino cerniera lampo
- C. Piedino asola automatica
- D. Piedino trasparente punti satin
- E. Piedino bottone
- F. Cacciavite a L
- G. Taglia asole/spazzolina
- H. Spoline di ricambio (3 pezzi)
- I. Aghi assortiti (3 pezzi)
- J. Guida per trapunte
- K. Ferma spola (grande e piccolo)
- L. Porta spola ausiliario
- M. Feltrino ferma spola

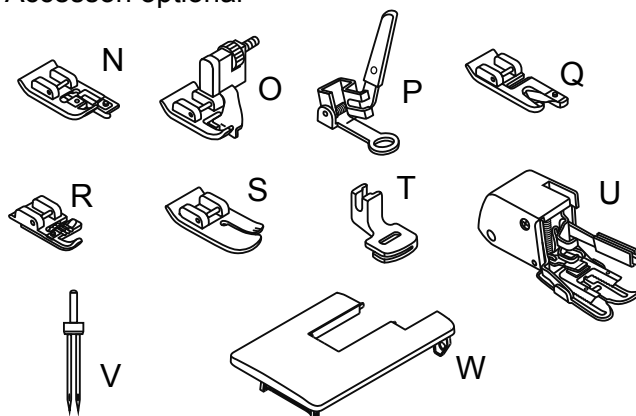
### Accessori standard



### Accessori optional

- N. Piedino overlock
- O. Piedino orlo invisibile
- P. Piedino ricamo/rammendo
- Q. Piedino orlo arrotolato
- R. Piedino cordoncino
- S. Piedino punto dritto
- T. Piedino arricciatore
- U. Piedino doppio trasporto
- V. Ago gemello
- W. Tavolo di prolunga

### Accessori optional

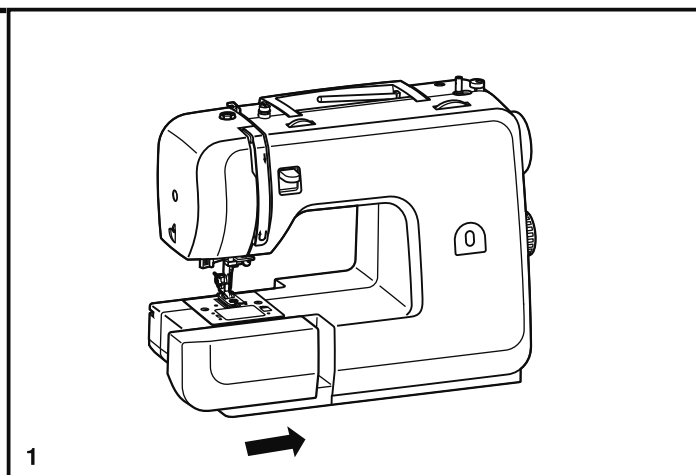


## Allunga base

Rimuovere l'allunga base per cuciture tubolari per eseguire con facilità orli a pantaloni, maniche, indumenti da neonato, eccetera.

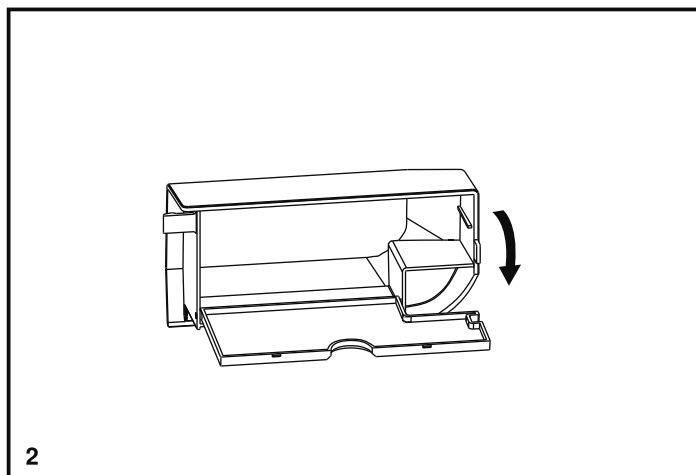
Per inserire l'allunga base nella sua sede, farlo scivolare nell'apposito vano fino a sentire uno scatto (figura 1 ).

Per la rimozione, procedere in senso inverso.



L'allunga base è utilizzato anche per contenere gli accessori forniti in dotazione alla macchina.

Per aprire lo sportellino anteriore, tirarlo verso di sé come mostrato in figura 2.





## Tavolo di prolunga (accessorio optional)

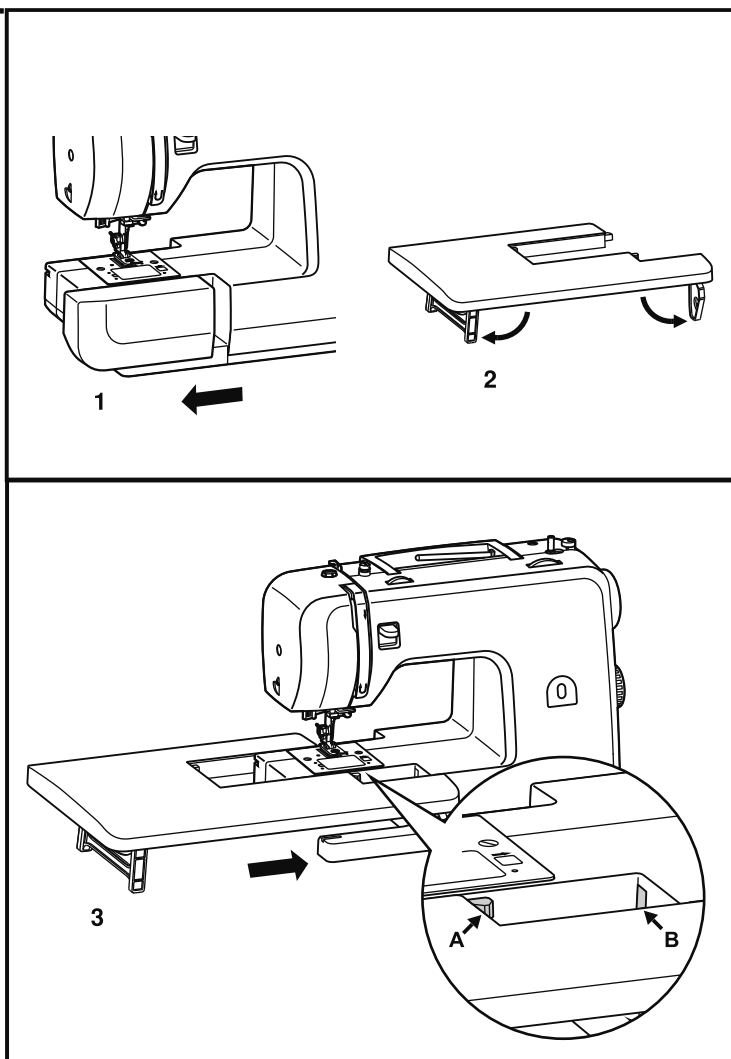
Il tavolo di prolunga non è fornito in dotazione alla macchina ma è un accessorio optional.

Rimuovere l'allunga base per cuciture tubolari spingendolo verso sinistra come illustrato in figura 1.

Aprire i supporti del tavolo di prolunga verso l'esterno come mostrato in figura 2.

Per riportarlo, procedere in senso inverso.

Fare combaciare il perno A del tavolo di prolunga con il perno B presente sulla macchina (figura 3).



## Collegamento elettrico

### ATTENZIONE:

Prima di collegare la macchina alla presa di corrente occorre accertarsi che tensione e frequenza indicate sulla targhetta della macchina corrispondano a quelle della rete.

Per collegare la macchina, spegnere l'interruttore. Inserire il connettore del reostato e il connettore del cavo di alimentazione nella presa della macchina; dopodichè inserire la spina di alimentazione nella presa a muro (figura 1 e 2).

**IMPORTANTE:** in caso di sostituzione/rimozione della lampadina di cucitura contattare il proprio rivenditore oppure centro assistenza.

Per la propria sicurezza:

Non utilizzare prolunghe o adattatori.

Non toccare la spina con le mani bagnate.

Spegnere l'interruttore generale e staccare il cavo di alimentazione dalla presa elettrica quando:

- si lascia la macchina incustodita;
- si eseguono operazioni di pulizia/e manutenzione.

Spegnere l'interruttore quando:

- si sostituiscono le parti (ad esempio ago, piedino, placca ago, eccetera);
- si esegue l'infilatura dell'ago o della spolina.

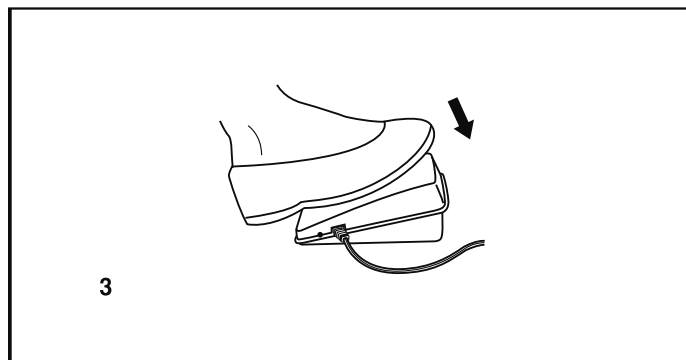
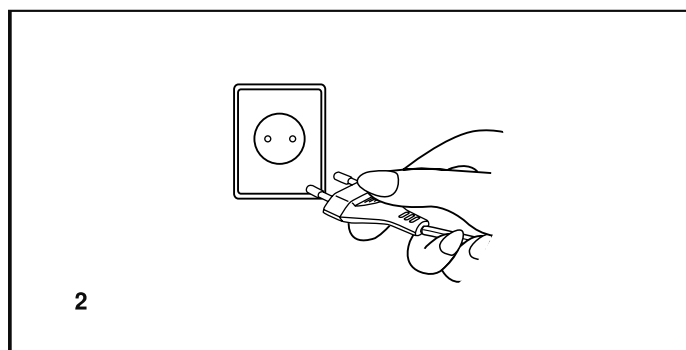
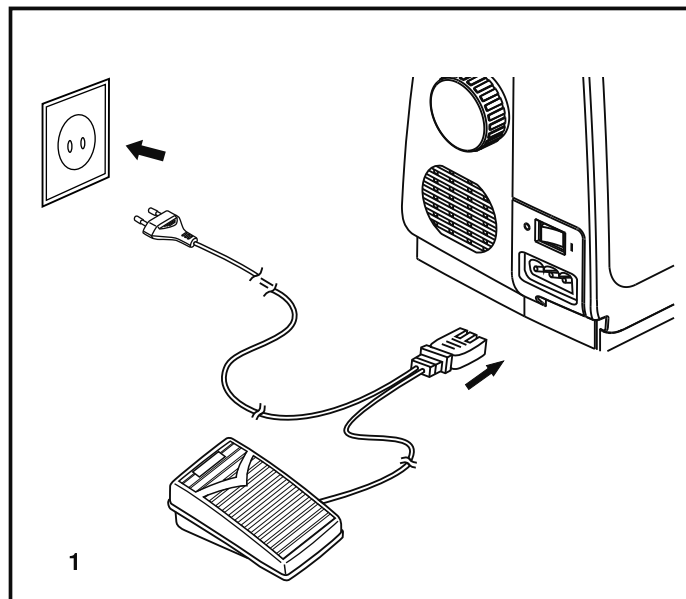
Non appoggiare nulla sopra il reostato.

Non appoggiare cose pesanti sul cavo di alimentazione. Non lasciare il cavo vicino a fonti di calore. Non usare il cavo danneggiato. In caso di danneggiamento sostituire immediatamente il cavo con uno originale.

Quando la macchina sta lavorando prestare attenzione alla zona di cucitura e a non toccare le parti in movimento come ad esempio tendifilo, volantino o ago.

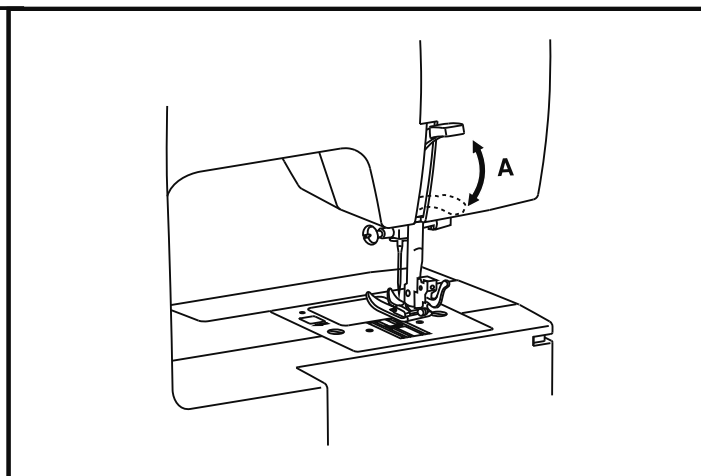
Il reostato regola la velocità di cucitura:

più a fondo viene premuto e maggiore sarà la sua velocità (figura 3).



## Leva alzapedino

Per inserire un tessuto particolarmente spesso sotto il piedino premistoffa, può rendersi necessario alzare il piedino premistoffa in posizione più alta rispetto a quella normale. Per fare ciò, portare la leva alzapedino oltre la posizione standard, facendo una pressione verso l'alto (come mostrato in figura, posizione A).



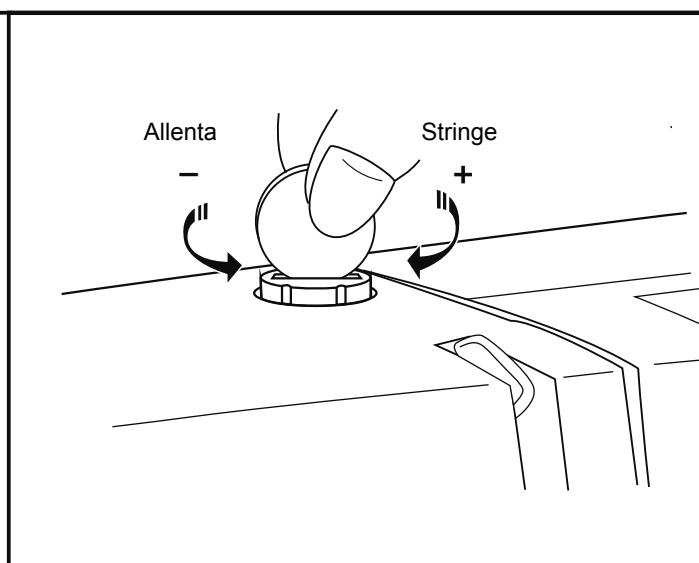
## Regolazione pressione piedino

La regolazione della pressione del piedino è già impostata e non necessita di ulteriore messa a punto.

Tuttavia può capitare che su alcune stoffe oppure per cuciture particolari, sia necessario effettuare una nuova regolazione.

Utilizzando una moneta, ruotare in senso anti orario per allentare la vite (tessuti sottili) e in senso orario per stringerla (tessuti pesanti).

Una volta terminata la cucitura, riportare la vite in posizione originale.



## Inserimento/rimozione piedino

Spegnere l'interruttore di accensione.

Per l'inserimento:

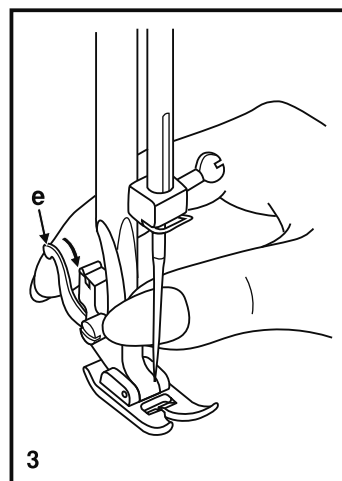
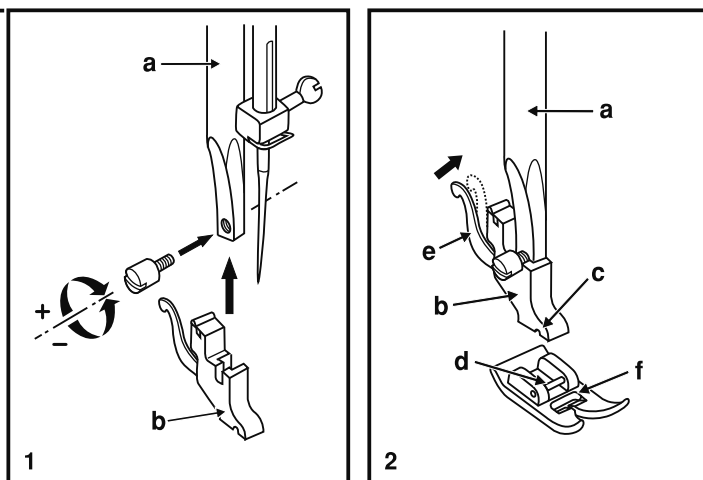
Alzare la barra ago (a) attraverso la leva alza-piedino (figura 1).

Inserire il supporto piedino (b) nella barra ago (a) in corrispondenza del foro della vite; stringere la vite del morsetto ago.

Abbassare la leva alzapiedino facendo in modo che il perno (c) del supporto piedino (b) si trovi sotto la scanalatura (d) del piedino premistoffa (f). Abbassare la leva alzapiedino per bloccarlo in posizione (figura 2).

Per la rimozione:

Alzare al massimo l'ago ruotando il volantino in senso anti orario; sollevare la leva alzapiedino; premere la leva (e) di rilascio del piedino premistoffa (b) posta dietro il supporto del piedino (b) (figura 3).



## Avvolgimento spolina

Posizionare il filo nel porta spola orizzontale e fermare il rocchetto con l'apposito fermo (figura 1).

Se il rocchetto è di piccole dimensioni, inserire il ferma spola al contrario (figura 2).  
Estrarre il filo dal rocchetto.

Fare passare il filo intorno al guidafile avvolgi spolina (figura 3).

Infilare il filo nel foro della spolina dall'interno verso l'esterno quindi inserire la spolina nell'asse del filarello (figura 4).

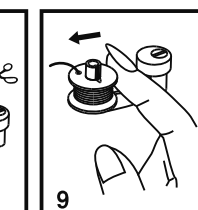
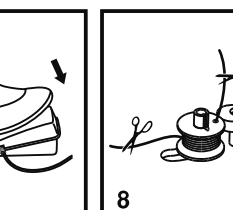
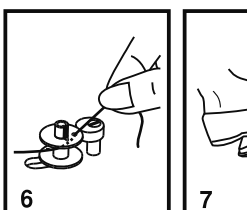
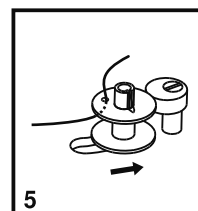
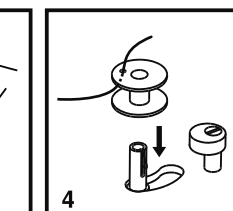
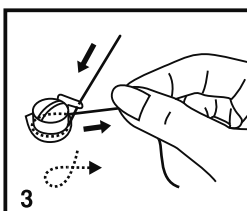
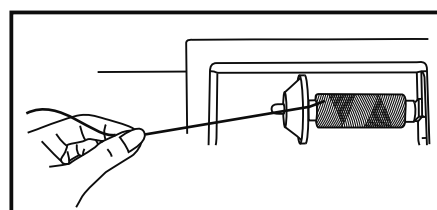
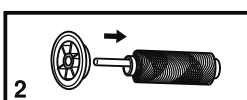
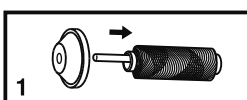
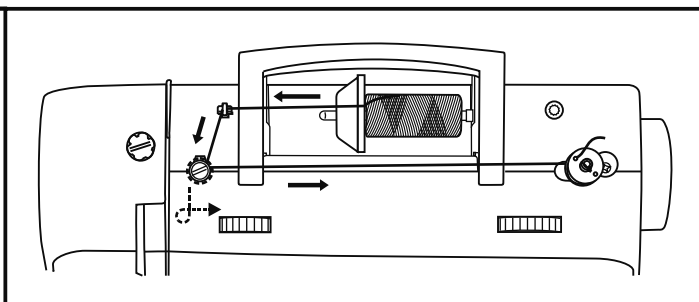
Spingere la spolina verso destra (figura 5).  
Trattenendo con le dita il capo libero che fuoriesce dalla spolina (figura 6) avviare il reostato (figura 7).

Riempire la spolina per la quantità desiderata di filo, quindi tagliare il filo (figura 8).

Riportare l'asse del filarello verso sinistra (figura 9).

NOTA:

se l'asse del filarello rimane a destra in posizione di avvolgimento spolina, la macchina non cuce ed il volantino rimane bloccato.



## Inserimento spolina

Spegnere l'interruttore di accensione.

Quando si procede all'inserimento/rimozione della spolina, l'ago deve trovarsi in posizione alta.

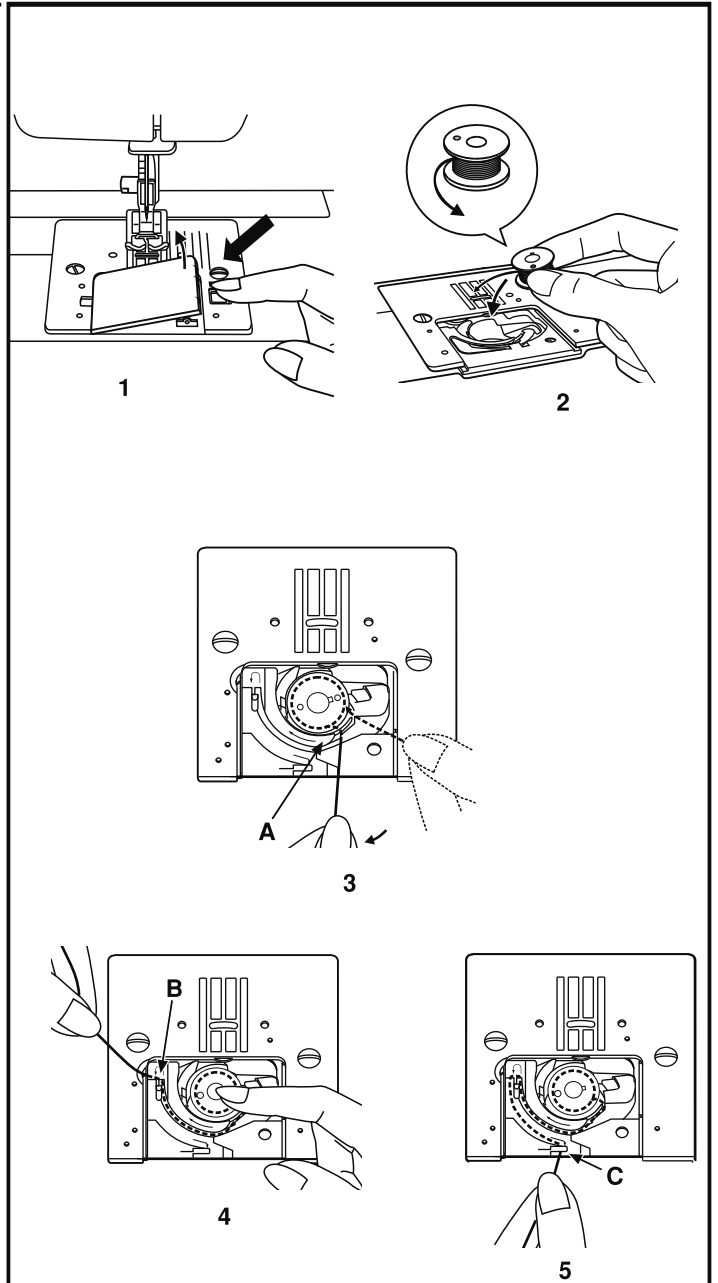
Premere il pulsante nero di rilascio (figura 1 - freccia) per aprire il coperchio trasparente copri spolina.

Inserire la spolina all'interno del cestello crochet facendo in modo che il filo si srotoli in senso anti orario (figura 2).

Guidare il filo nell'incavo anteriore sul davanti del crochet (figura 3 particolare A).

Tirare il filo verso sinistra e tra le lamelle della tensione a molla (figura 4 particolare B).

Continuare a tirare il filo delicatamente finché scivola nell'incavo frontale (figura 5 particolare C).



## Inserimento ago

Spegnere l'interruttore di accensione.

Quando si procede alla sostituzione dell'ago la barra ago deve trovarsi in posizione alta.

Allentare la vite del morsetto ago (figura 1 particolare A) ruotandola in senso anti orario.

Estrarre l'ago dal morsetto (figura 1 particolare C).

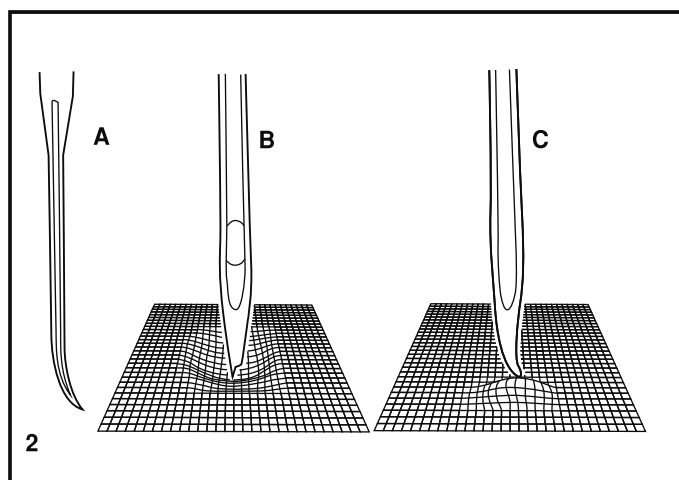
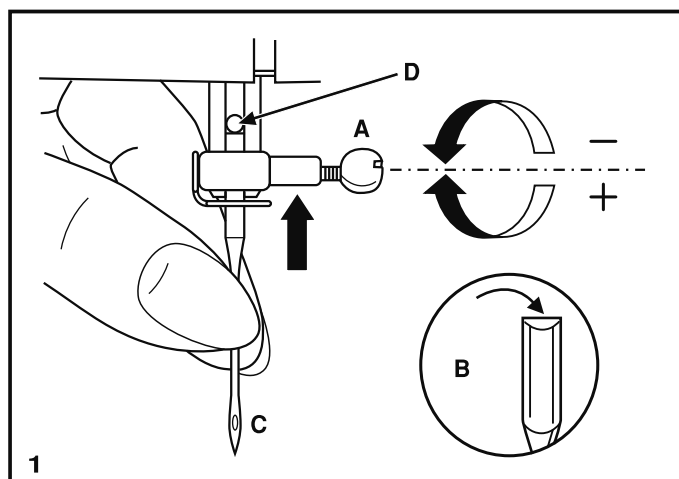
Inserire il nuovo ago nel morsetto con il lato piatto (figura 1 particolare B) rivolto verso la parte posteriore della macchina. Spingere l'ago quanto più possibile in alto entro il morsetto fino al suo arresto contro il fermo (figura 1 particolare D); stringere la vite del morsetto ago (figura 1 particolare A).

Verificare che l'ago sia sempre integro.

Fili tirati e smagliature di tessuto di maglina, seta o simili sono quasi sempre causati da un ago piegato, spuntato o con la punta danneggiata.

Appoggiare l'ago su una superficie piana (placca ago, vetro, eccetera). Lo spazio tra l'ago e la superficie deve essere uniforme (figura 2).

Non utilizzare mai un ago piegato (A), spuntato (B) oppure arrotondato (C).



## Infilare la macchina

Ruotare a mano il volantino portando la leva tendifilo nella sua posizione più alta.

Alzare il piedino con l'apposita leva.

Inserire il rocchetto sul porta spola orizzontale e fermarlo con l'apposito fermo (figura 3).

Se il rocchetto è di piccole dimensioni, inserire il ferma spola al contrario

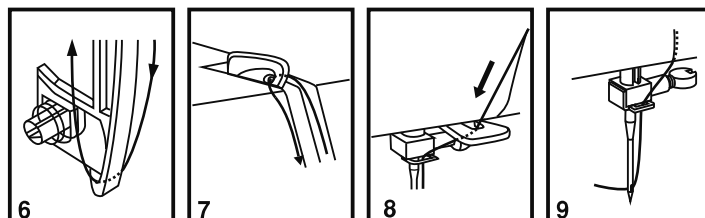
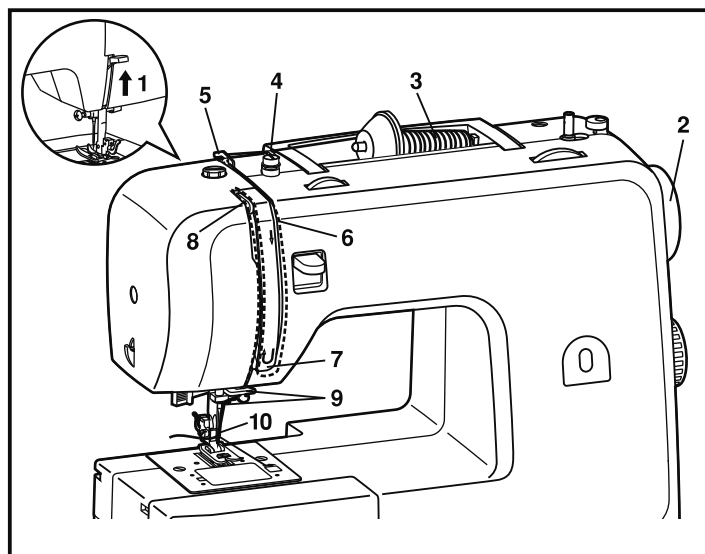
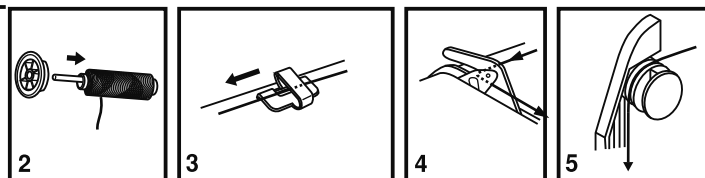
Fare passare il filo prima nel passafilo superiore (figura 3) quindi nel guidafile superiore (figura 4).

Quindi proseguire e portarlo in basso verso i due dischi della tensione (figura 5).

Tirare il filo verso il basso e poi introdurlo nel passafilo inferiore (figura 6) facendolo passare da destra a sinistra sopra al tendifilo e poi attraverso la sua feritoia (figura 7).

Tirare il filo verso il basso e poi introdurlo nel passafilo posto subito sopra l'ago (figura 8).

Continuare a guidare il filo verso il basso fino ad inserirlo nel passafilo del morsetto ago (figura 9).





## Regolazione tensione filo

Una corretta regolazione del filo (verificabile con la cucitura dritta) prevede che il filo superiore e quello inferiore si annodino tra i due strati di tessuto (figura A). Sia sulla parte superiore che inferiore della cucitura l'annodamento dei due fili deve essere allineato ed uniforme con punti tesi e piatti (figura A).

La tensione del filo della capsula è regolata dalla fabbrica e normalmente non deve essere modificata.

Quando si regola la tensione superiore, più alto è il numero e più alta sarà la tensione del filo dell'ago.

La regolazione della tensione è già impostata e non necessita di ulteriore messa a punto. Tuttavia può capitare che su alcune stoffe sia necessario variare la tensione del filo superiore. Ad esempio:

- quando il tessuto è molto sottile o spesso;
- quando si eseguono cuciture su più di due strati di tessuto.

- quando il filo superiore e quello inferiore non si annodano tra i due strati di tessuto.

- La tensione è insufficiente:

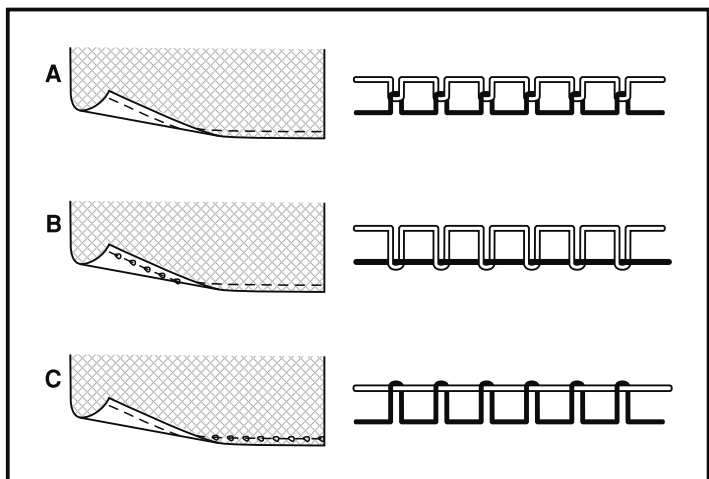
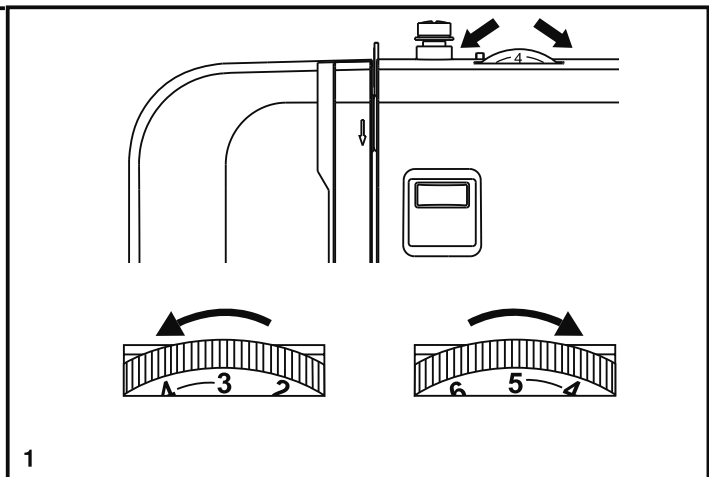
quando il filo superiore è visibile in modo eccessivo sul rovescio del tessuto (figura B).

Ruotare il bottone sui numeri più alti per aumentare la tensione del filo superiore (figura 1 - freccia).

- La tensione è eccessiva:

quando il filo inferiore è visibile sul dritto del tessuto (figura C).

Ruotare il bottone sui numeri più bassi per allentare la tensione del filo superiore (figura 1 - freccia).

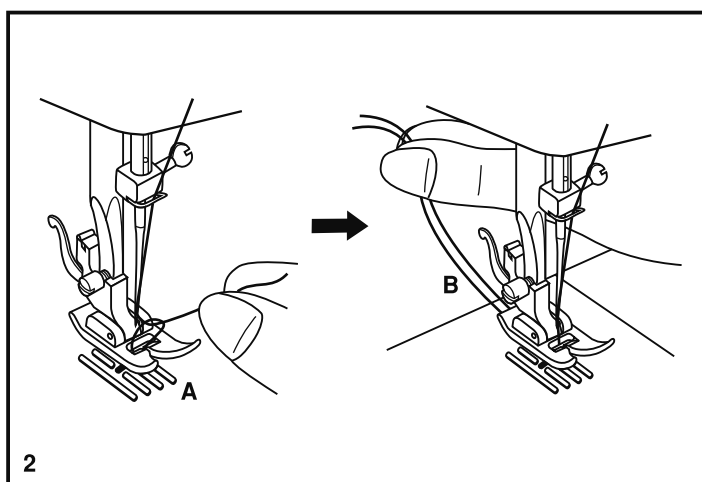
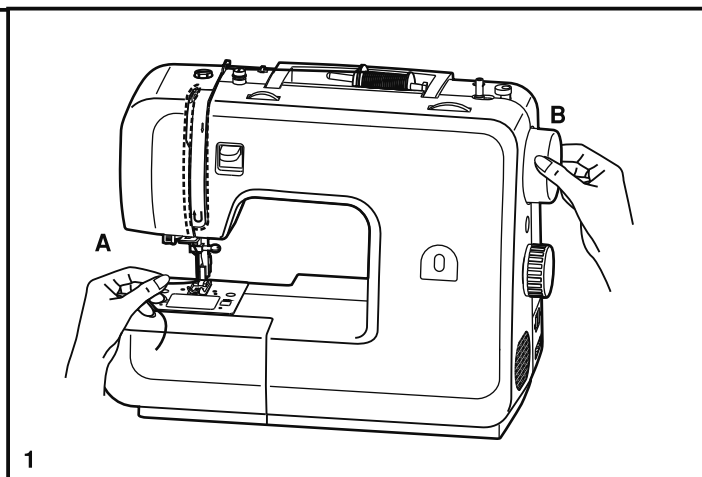


## Estrazione filo inferiore

Alzare il piedino e trattenere leggermente il filo superiore con la mano sinistra (figura 1 A).  
Ruotare il volantino verso di sé in modo che l'ago scenda nel punto piu' basso (figura 1 B).

Continuare a ruotare il volantino facendo risalire l'ago fino a che il tendifilo raggiunga il punto piu' alto. Tirare il filo fino a che il filo inferiore uscirà dalla feritoia della placca ago (figura 2 A).

Portare le estremità di entrambi i fili, circa 10 cm, sotto e dietro il piedino (figura 2 B).



### **Rinforzo punto**

Per fermare la cucitura, tenere premuta la leva di rinforzo del punto (figura 1 A) per qualche secondo.

La macchina esegue diversi punti all'indietro per poi si fermarsi quando si rilascia il reostato.

### **Rimozione tessuto**

Alzare il piedino premistoffa.

Con il volantino portare l'ago nella sua posizione più alta.

Estrarre il tessuto (figura 2).

### **Taglia filo**

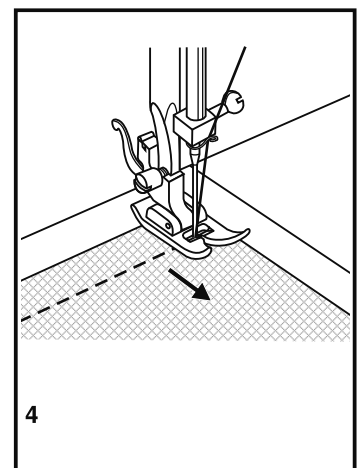
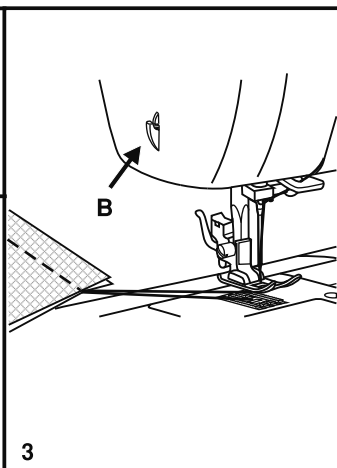
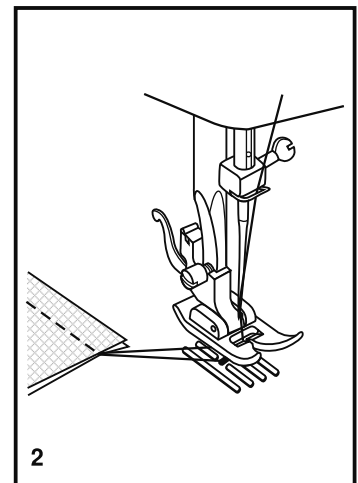
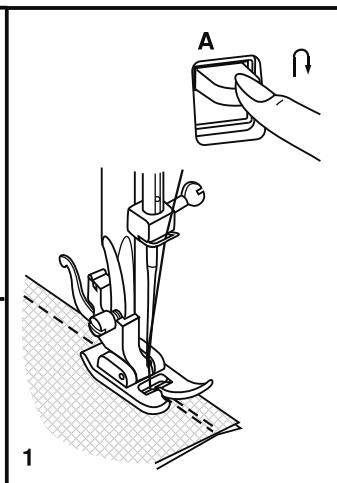
Tirare i fili verso il taglia filo (figura 3 B); i fili avranno una lunghezza adeguata per iniziare la cucitura successiva.

### **Cambio direzione cucitura**

Fermare la macchina ed abbassare l'ago nel tessuto ruotando il volantino verso sè.

Alzare il piedino e ruotare il tessuto nella nuova direzione di cucitura.



Abbassare il piedino e continuare nella nuova direzione (figura 4).




## Selezione ago / filo / tessuto

	Peso	Tessuto	Tipo ago	Dimensione ago
<p>Esistono molti tipi di tessuti, filati e aghi. E' importante utilizzare l'abbinamento corretto.</p>	Molto leggero	Chiffon, pizzo, organza	Universale Punta sferica	9 (65) 9 (65)
	<p>Acquistare sempre filato di buona qualità. Deve essere resistente e di spessore regolare.</p> <p>Utilizzare lo stesso filo per l'ago e la spolina.</p>	Leggero	Batista, crepe de Chine, lino per fazzoletti, taffetà, satin	Stretch  Universale
Maglina, jersey, tricot, costumi			Stretch Punta sferica	11 (75) 11 (75)
Pelle, camoscio		Pelle	11 (75)	
<p>Eeguire sempre una prova con ago e filato prescelti, su un campione di tessuto di scarto.</p> <p>Generalmente i filati sottili (più grande è il numero, più sottile è il filo) e gli aghi sottili (più piccolo è il numero, più sottile è l'ago) sono utilizzati nella cucitura di tessuti leggeri. Fili più grossi e aghi più spessi sono utilizzati per tessuti pesanti.</p>	Medio	Flanella, vellutino, velluto, velour, lino, gabardine, lana	Universale	14 (90)
		Maglia doppia, stretch, velour, felpa	Punta sferica	14 (90)
		Pelle, vinile, comoscio	Pelle	14 (90)
<p>In commercio sono disponibili diversi tipi di aghi speciali per macchine per cucire.</p>	Molto pesante	Jeans, tessuto nautico	Jeans	16 (100)
		Rivestimenti, tessuti da arredamento, pile, imbottiture	Universale	16 (100)
		Pelle, camoscio	Pelle	16 (100)
		Canapa, tessuto per imbottiture	Universale	18 (110)
		Impunture per finiture	Per impunture	14 (90)

## Scelta del punto

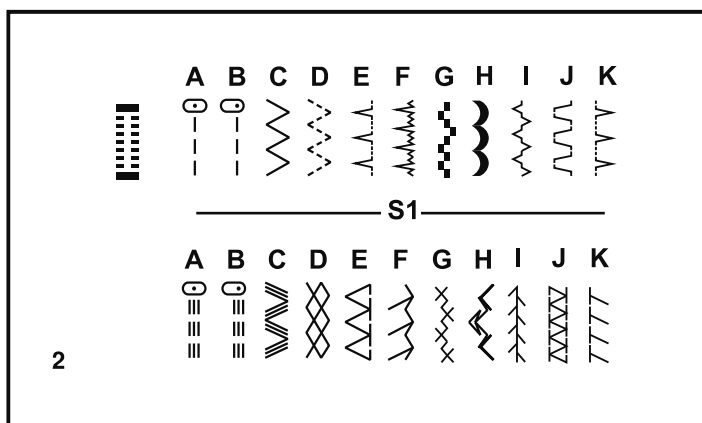
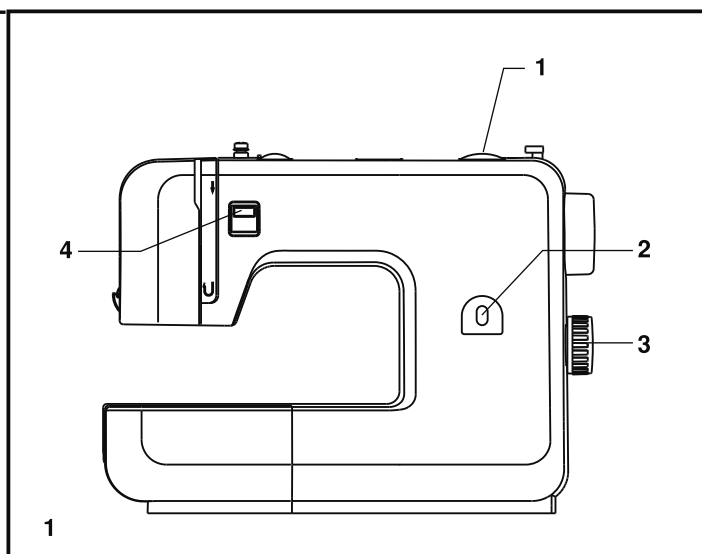
Per la cucitura dritta selezionare  (A) oppure  (B) attraverso il selettore punto (figura 1 particolare 3) visualizzabile nell'apposita finestra (particolare 2).  
Regolare la lunghezza del punto attraverso il selettore (particolare 1).  
Il selettore punto può essere ruotato indifferentemente in entrambe le direzioni.

Per la cucitura zigzag selezionare  (C) attraverso il selettore punto (particolare 3) visualizzabile nell'apposita finestra (particolare 2).  
Regolare la lunghezza del punto attraverso il selettore (particolare 1).

Per la selezione degli altri punti, ruotare l'apposito selettore in corrispondenza della lettera desiderata (figura 2).

Per la selezione dei punti S1 portare il selettore lunghezza punto su S1 e scegliere la lettera desiderata.

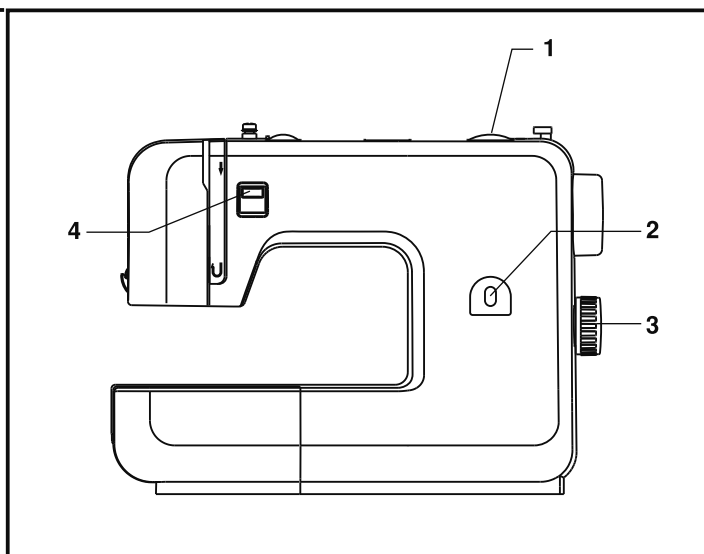
1. Selettore lunghezza punto e selezione punti S1
2. Finestra visualizzazione punto
3. Selettore punto
4. Leva rinforzo punto



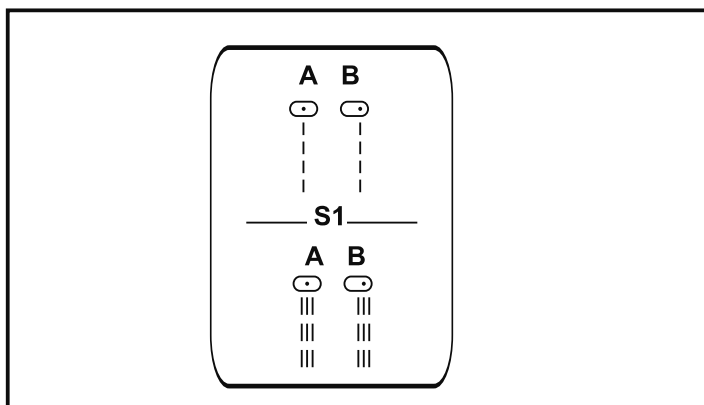
## Punti dritti

Per la cucitura di punti dritti ruotare il selettore punto (3) in corrispondenza del punto dritto desiderato. Generalmente più il tessuto e l'ago sono sottili, più il punto dovrebbe essere lungo.

Quando si utilizza la macchina per la prima volta, porre un pezzo di tessuto sotto il piedino e fare girare la macchina alcuni secondi senza filo (l'olio in eccedenza verrà eliminato).



1. Selettore lunghezza punto e selezione punti S1
2. Finestra visualizzazione punto
3. Selettore punto
4. Leva rinforzo punto



## Selezione lunghezza punto

La lunghezza massima del punto zigzag è pari a 4.

E' possibile impostare il selettore in una lunghezza compresa fra 0 e 4.

La lunghezza dello zigzag si restringe mano a mano che si avvicina al numero 0.

L'impostazione ottimale per un punto zigzag medio è posizionata su 2,5.

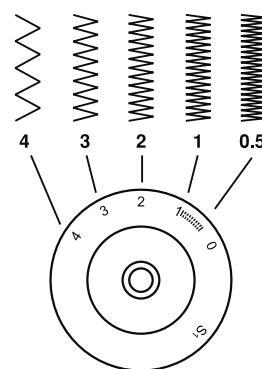
Quando la lunghezza dello zigzag è compresa fra 0 e 1 si realizzano punti satin decorativi oppure cuciture di bottoni.

Quando si esegue una cucitura zigzag su un tessuto particolarmente sottile, posizionare della carta velina sotto il tessuto in modo da migliorarne il trasporto.

La carta è facilmente removibile una volta terminata la cucitura.

## Selezione larghezza punto zigzag

La regolazione della larghezza punto è disponibile esclusivamente sul punto zigzag ruotando il selettore punto tra la lettera B (più stretto) e la lettera C (più largo).



Selettore lunghezza punto

## Orlo invisibile (piedino optional)

Il piedino per realizzare l'orlo invisibile non è fornito in dotazione alla macchina ma è un piedino optional.

Si utilizza per eseguire orli su tende, pantaloni, gonne, eccetera.

⋯ Punto invisibile per tessuti standard E

⋯ Punto invisibile per tessuti elasticizzati F

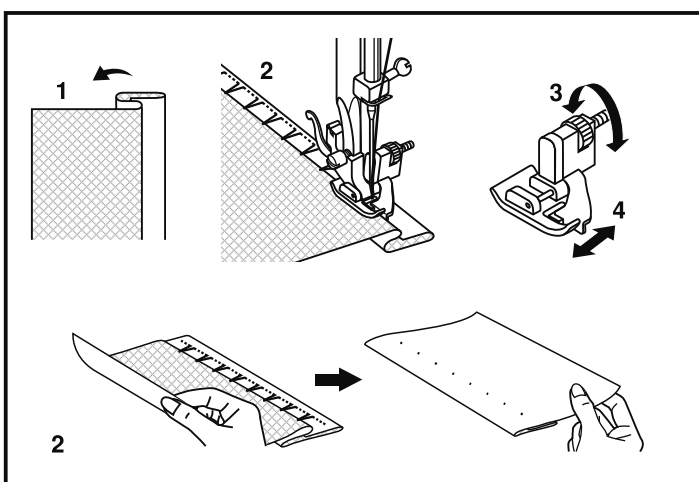
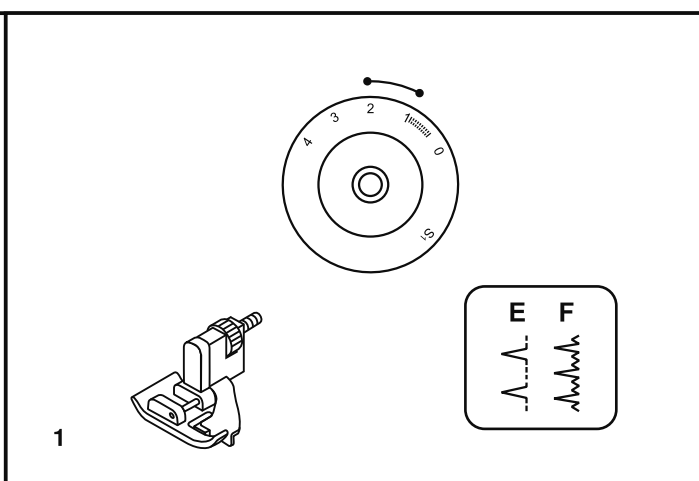
Impostare la macchina come mostrato in figura 1.

Eseguire una prova campione su un tessuto di scarto prima di iniziare a cucire.

Eseguire una doppia piega come mostrato in figura 2 (particolare 1) tenendo la parte del rovescio del tessuto verso di sé.

Posizionare il tessuto sotto il piedino in modo che l'ago prenda solamente poche fibre del bordo del tessuto quando si sposta alla sua sinistra (particolare 2). Se fosse necessario, regolare la vite posta alla destra del piedino in modo da avere più margine di cucitura sul bordo dell'orlo (particolare 3 e 4).

Terminata la cucitura, togliere il tessuto da sotto il piedino e ripiegarlo come mostrato a fianco.





## Punti overlock (piedino optional)

Il piedino per realizzare punti overlock non è fornito in dotazione alla macchina ma è un piedino optional.

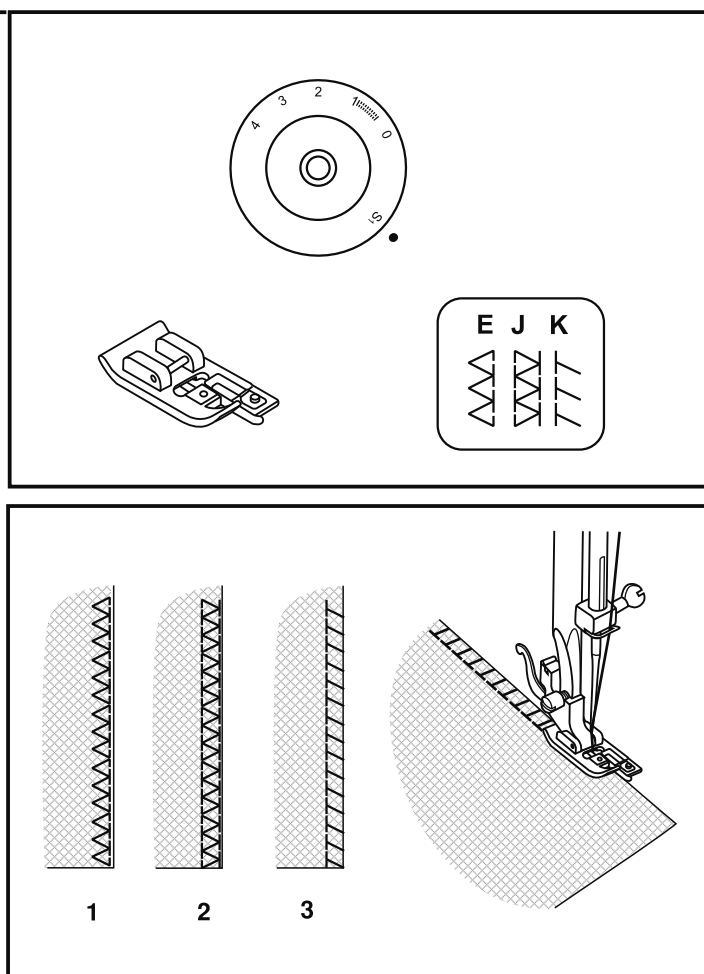
Si utilizza per eseguire cuciture sul bordo esterno del tessuto al fine di evitare sfilacciature.

Ruotare il selettore lunghezza punto su "S1" in corrispondenza del punto desiderato (E, J oppure K).

Punto overlock standard E (figura 1): viene utilizzato per rifinire tessuti medi, pesanti, jeans, eccetera.

Doppio punto overlock J (figura 2): viene utilizzato per rifinire tessuti molto pesanti oppure per eseguire cuciture di rinforzo.

Punto overlock elasticizzato K (figura 3): viene utilizzato per rifinire tessuti in jersey, maglina, lycra, eccetera



## Cucitura bottoni

Portare la leva di esclusione griffa trasporto da "a" verso "b" (figura 1 in alto).

Inserire il piedino bottoni (figura 1) sotto l'apposito supporto.  
Impostare il selettore lunghezza punto su 0.  
Posizionare il tessuto sotto il piedino bottoni; appoggiare il bottone in corrispondenza del punto sul tessuto in cui si desidera cucirlo.

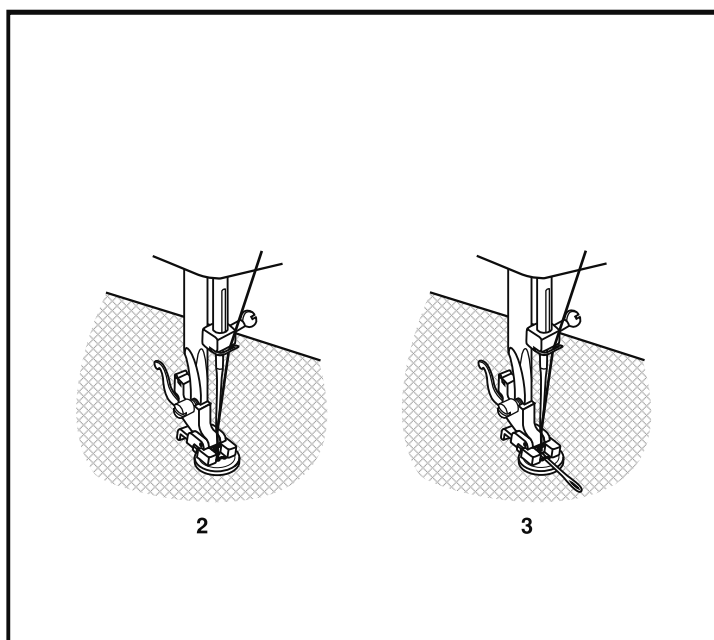
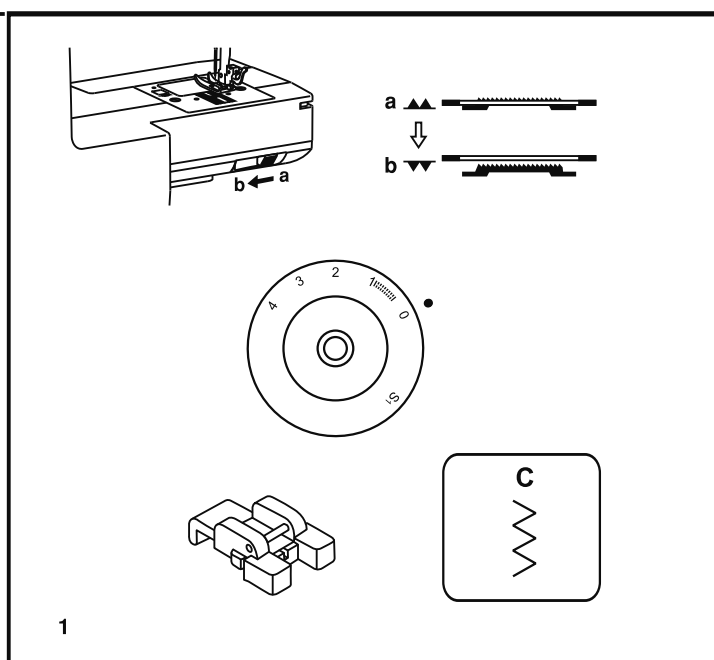
Selizionare il punto "  $\approx$  " (figura 1 C).  
Abbassare il piedino bottoni assicurandosi di allineare i fori del bottone all'interno dell'apertura orizzontale del piedino.

Ruotare il volantino in modo che l'ago si trovi in posizione più a sinistra (oppure destra) quindi abbassare l'ago nel foro di sinistra (oppure destra) del bottone (figura 2).

Determinare quale larghezza del punto zigzag corrisponde alla distanza tra i fori del bottone (di solito compresa tra "3" e "5").  
Durante la cucitura l'ago deve passare liberamente attraverso ciascun foro.  
Premere il pedale e cucire circa 10 punti.

Per formare un gambo di filo mettete uno spillo sopra al piedino (figura 3).

Tagliare i fili in eccesso su entrambi i lati del tessuto.  
Quando si è finito di cucire il bottone, riportare la leva di esclusione griffa trasporto da "b" verso "a".



## Esecuzione asola

Montare il piedino per asola automatica.

La dimensione dell'asola viene definita automaticamente posizionando il bottone nell'apposito alloggiamento posto dietro al piedino (diametro massimo del bottone 2.5 cm).

Eseguire un'asola di prova su un campione di tessuto che si intende utilizzare, con la stessa combinazione di ago e filo.

Posizionare il bottone sul campione di stoffa e segnare le due estremità (figura A), inferiore e superiore, in modo da determinarne la lunghezza.

Utilizzare uno stabilizzatore con i tessuti elastici.

Ruotare il volantino verso se per alzare l'ago nella sua posizione più alta.

Sollevare la leva alza piedino.

Selezionare "■" con l'apposito selettore punto.

Spingere verso la parte posteriore il ferma bottone ed inserire il bottone. Fare scorrere verso se il ferma bottone fino a bloccarlo (figura B).

Tirare verso il basso la leva del piedino asole fino al suo arresto (figura C).

Posizionare il tessuto sotto al piedino.

Ruotare lentamente il volantino verso se con la mano destra fino alla discesa dell'ago e continuare a ruotare finché la leva tendifilo sia nella sua posizione più alta. Inserire l'indumento sotto al piedino e abbassare l'ago nel punto di inizio cucitura. Infine abbassare il piedino asola automatica.

Cucire lentamente e fermare la macchina ad asola completata.

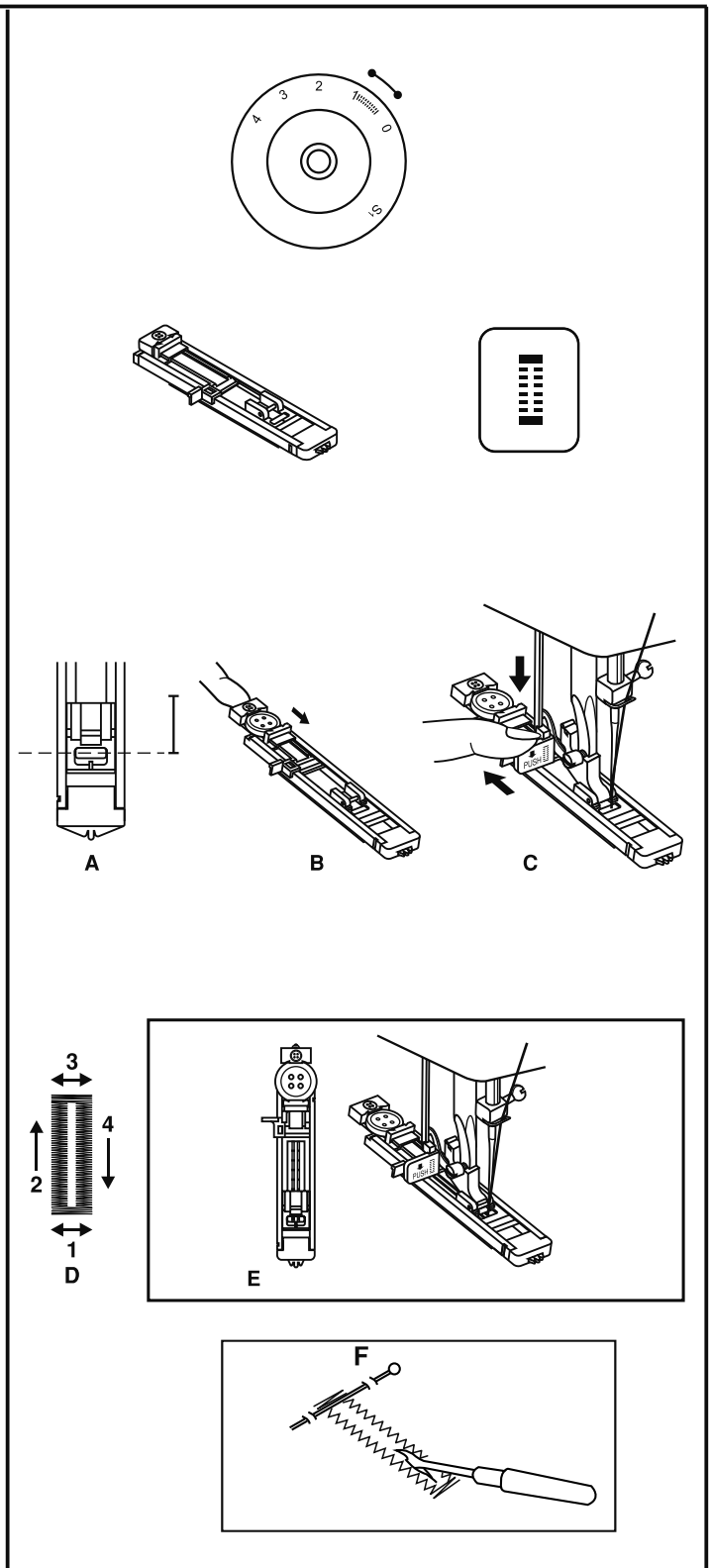
La macchina cuce prima la travetta frontale ed il cordoncino di sinistra, poi la travetta posteriore ed il cordoncino di destra (figura D).

Tagliare entrambi i fili lasciando un'eccedenza di circa 10 cm.

Inserire uno spillo nella travetta e tagliate il tessuto tra i due cordoncini con il taglia asole (figura F).

Fare attenzione a non tagliare i fili.

Ad asola ultimata, spingere la leva asola automatica più in alto possibile (nella sua posizione originale).



## Cucitura cerniera lampo

Montare il piedino cerniere, che può essere fissato a destra o a sinistra dell'attacco secondo la necessità.

Ripiegare il tessuto per creare un sovrabordo di circa 3 mm a destra della cucitura.

Posizionare il bordo della cerniera sotto il sovrabordo e fissare alcuni spilli.

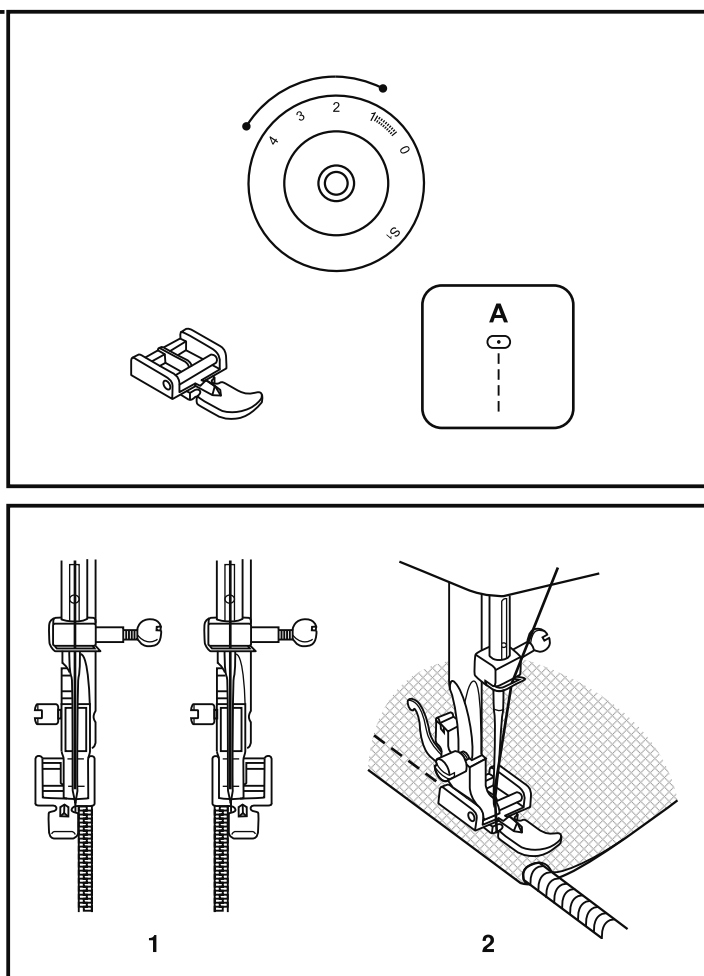
Fissare il piedino sulla parte sinistra e cominciando dal fondo, unite il sovrabordo al bordo della cerniera.

Arrestare la cucitura appena prima del cursore della cerniera. Abbassare l'ago nel tessuto e alzare il piedino.

Aprire la cerniera, abbassare il piedino e completare la cucitura.

Ripetere le stesse operazioni sull'altro lato della cerniera (figura 1).

Il piedino per cerniere può essere usato anche per cucire cordoncini nel tessuto permettendo di eseguire cuciture vicinissime al bordo del cordoncino (figura 2).



## Cucitura orlo arrotolato (piedino optional)

Il piedino per realizzare l'orlo arrotolato non è fornito in dotazione alla macchina ma è un piedino optional.

Portate il piedino e l'ago in alto.

Fare una doppia piega larga 3mm al bordo del tessuto.

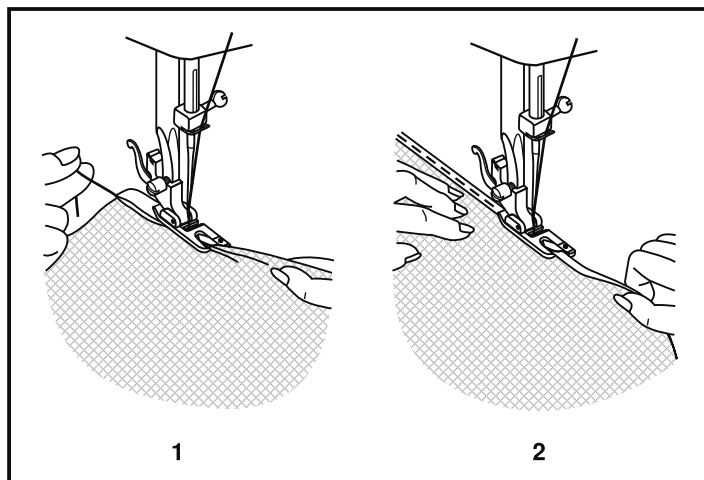
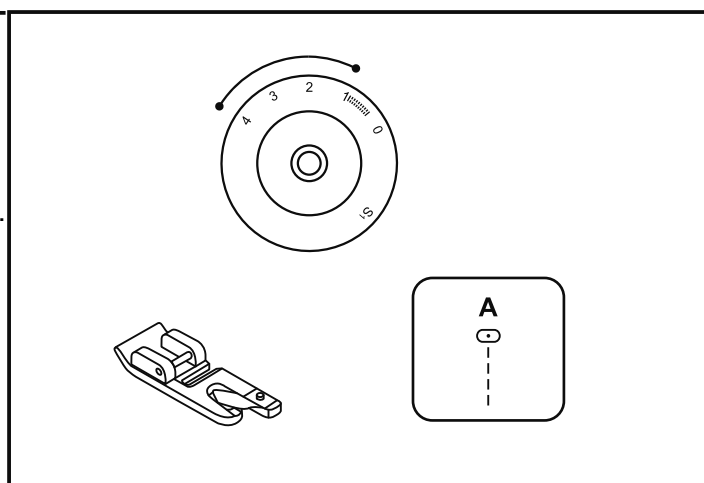
Eseguire una cucitura di alcuni punti lasciando del filo di scarto molto lungo sia all'inizio che alla fine della cucitura.

Inserire la parte ripiegata del tessuto (aiutandosi con i fili di scarto) all'interno della chiocciola del piedino.

Portare i fili verso il dietro e portate l'ago in basso (figura 1).

Abbassare il piedino e cucire l'orlo utilizzando il punto dritto oppure il punto zigzag.

Durante la cucitura guidare il tessuto verso sinistra in modo che l'orlo ripiegato entri facilmente nella chiocciola del piedino (figura 2).



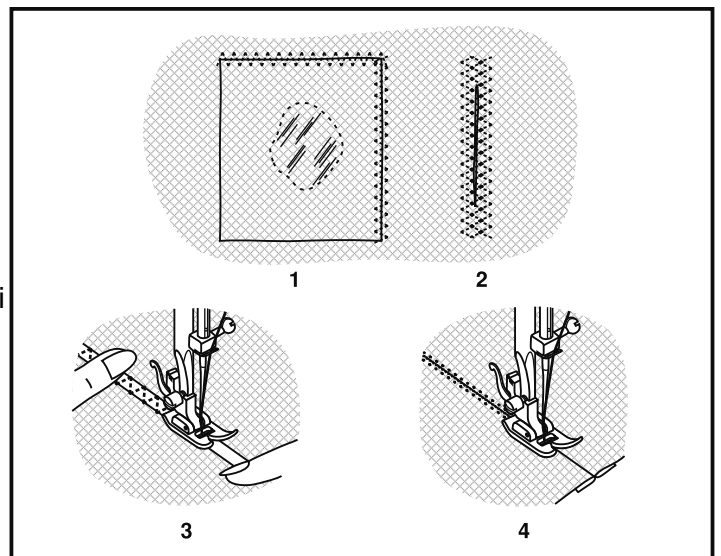
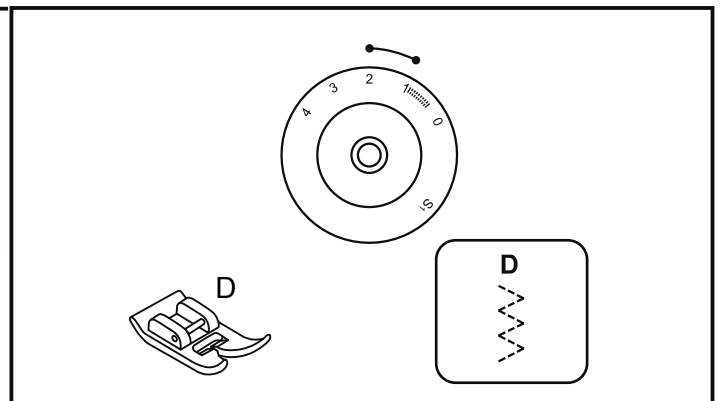
## Cucitura zigzag elastico

Questo punto è indicato per evitare lo sfilciamento del bordo del tessuto.

Cucitura di toppe e strappi:  
questa cucitura risulta molto adatta per eseguire cuciture intorno a toppe oppure per chiudere piccoli strappi (figura 1 e 2).

Applicazione elastico:  
posizionare l'elastico sul tessuto; mentre si cuce, tenere le estremità dell'elastico in modo da mantenere una tensione uniforme (figura 3).

Unire due tessuti:  
questa cucitura elastica permette di unire mantenendoli affiancati, due tessuti.  
Posizionare i due bordi sotto al piedino ed eseguire lo zigzag elastico in modo che i punti rientrino in entrambi i bordi del tessuto (figura 4).



## Cuciture elasticizzate

La caratteristica dei punti elasticizzati è la resistenza. Si utilizzano per rinforzare parti di indumenti soggette a sollecitazioni, come il cavallo dei pantaloni, il sottomanica, eccetera.

Sono anche adatti per cucire zaini, borse e per rinforzare le cuciture.

Possono essere utilizzati come cuciture ornamentali.

**Punto triplo dritto:**

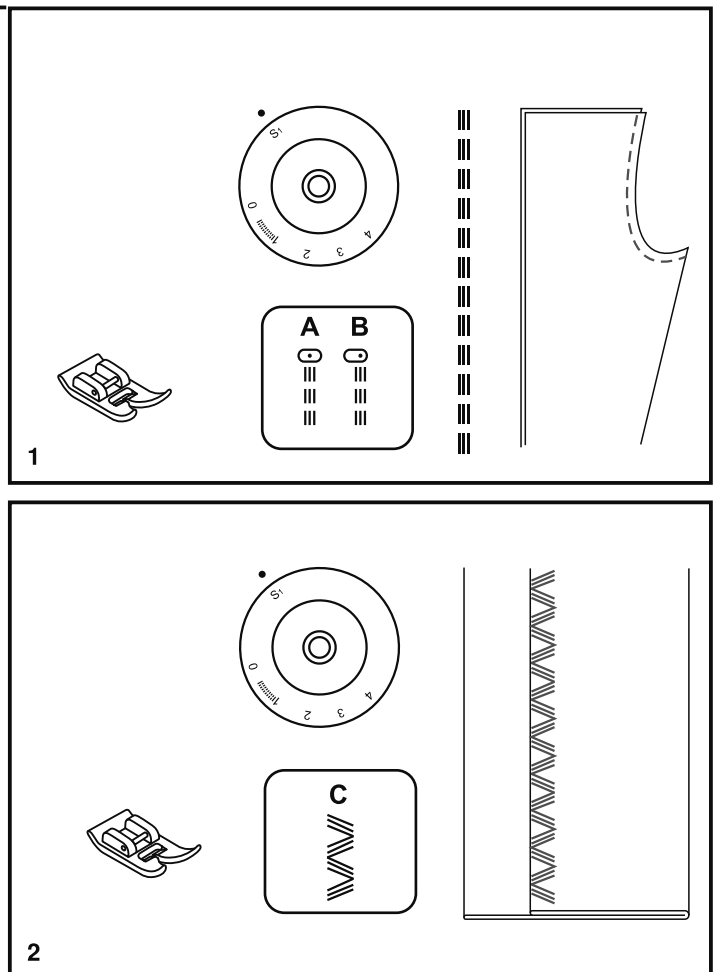
per selezionare il punto triplo dritto portare il selettore della lunghezza punto su "S1" e impostare la lettera A. La macchina esegue un punto dritto in avanti, un punto dritto indietro e di nuovo un punto dritto in avanti (figura 1).

In questo modo il punto è forte ed elasticizzato.

**Punto triplo zigzag:**

per selezionare il punto triplo zigzag portare il selettore della lunghezza punto su "S1" e impostare la lettera C. La macchina esegue un punto zigzag in avanti, un punto zigzag indietro e di nuovo un punto zigzag in avanti (figura 2).

In questo modo il punto è forte ed elasticizzato.



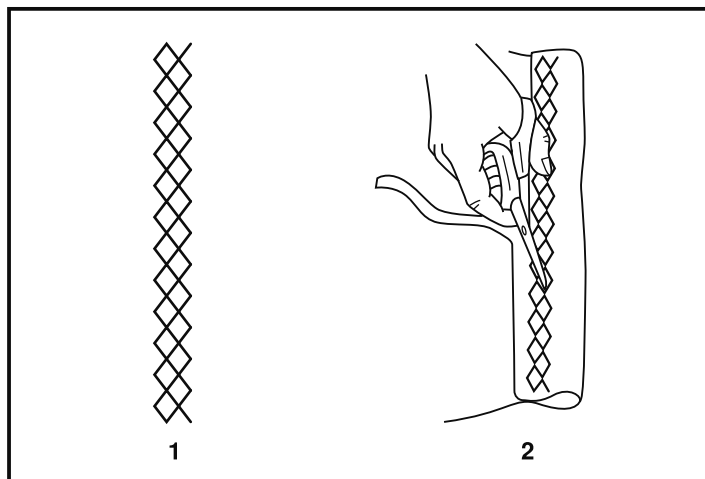
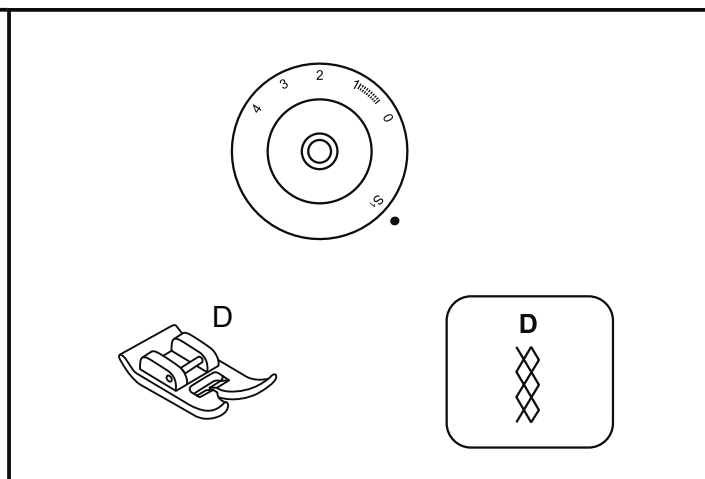
## Punto nido d'ape

Il punto nido d'ape consente effetti delicati e decorativi su abiti da bambino e camicette da donna (figura 1).

Scegliere un tessuto morbido e leggero come batista o percale.

Tagliare il tessuto considerando un'ampiezza tre volte maggiore del lavoro finito.

Cucire ad 1 cm dal bordo del tessuto;  
tagliare il tessuto in eccedenza (figura 2).





## Cucitura cordoncino (pedino optional)

Il pedino per cuciture con cordoncino non è fornito in dotazione alla macchina ma è un pedino optional.

Permette di cucire sopra tre file di cordoncino per creare bordature e finiture uniche.

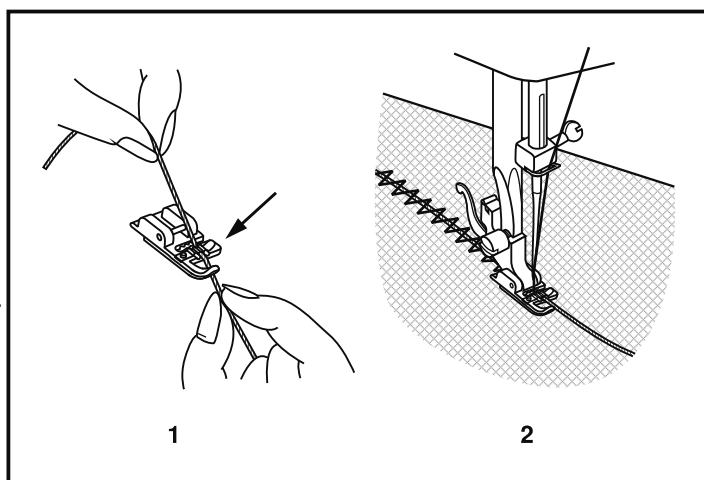
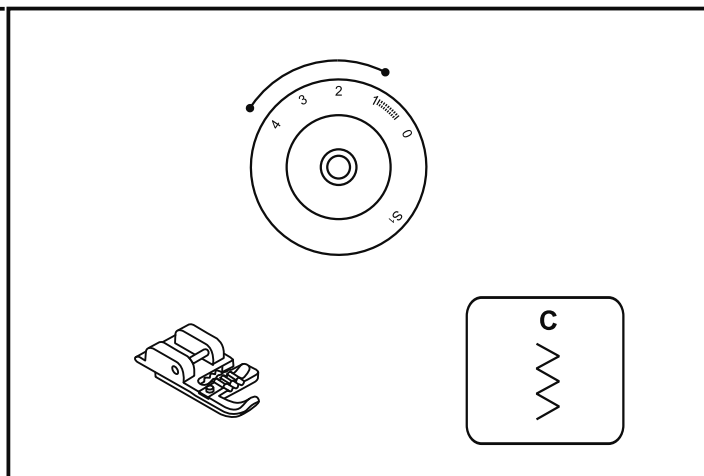
E' possibile utilizzare cordoncini in cotone perlato, maglina, filo da ricamo, pizzo, lana sottile.

Possono essere utilizzati il punto zigzag, il punto triplo zigzag e i punti decorativi.

Fare scivolare i fili di cucitura verso sinistra (figura 1) inserendo tre cordoncini in ciascuna delle fessure del pedino (tirare 5 cm di cordoncino dietro al pedino).

Annodare i capi dei cordoncini dietro al pedino; le tre scanalature sul pedino terranno separati i cordoncini mentre il punto prende forma sopra al tessuto (figura 2).

Cucire lentamente accompagnando il tessuto.



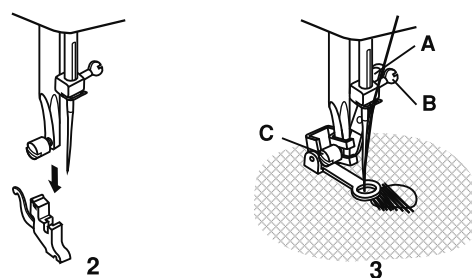
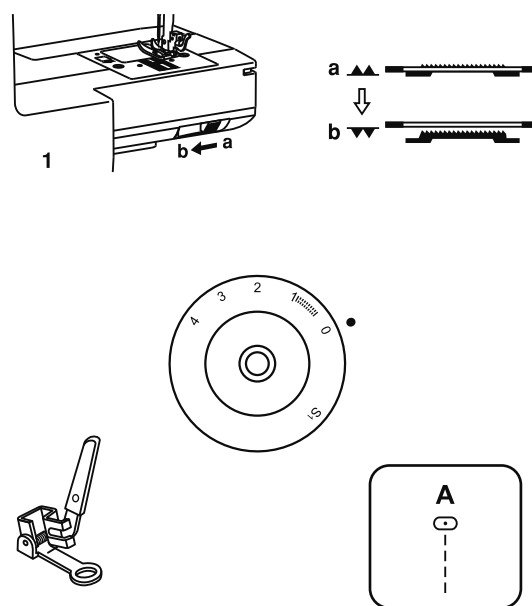
## Rammendo (realizzabile con piedino optional)

Il piedino rammendo non è fornito in dotazione alla macchina ma è un piedino optional. Si utilizza per rammendare strappi.

Portare la leva di esclusione griffa trasporto da "a" verso "b" (figura 1 in alto). Alzare ago e piedino. Per inserire il piedino rammendo allentare la vite di fissaggio (fare riferimento a pagina 7) e rimuovere il supporto del piedino (figura 2).

Posizionare il piedino rammendo sulla barra premi-stoffa (figura 3 A) con il perno sopra la vite morsetto ago (figura 3 B) e stringere la vite di fissaggio (figura 3 C).

Tirare i fili inferiore e superiore dietro il piedino. Sistemare la stoffa sotto il piedino ed abbassarlo. Cucire intorno al punto strappato (per fissare i fili sul tessuto): cucire da sinistra a destra a velocità costante e in modo regolare sul punto dello strappo. Ruotare il tessuto di  $\frac{1}{4}$  di giro e cucire sui primi punti. Spostare il tessuto più lentamente, in modo che tra i fili non rimangano grandi spazi vuoti. Occorre coordinare la velocità di cucitura e lo spostamento del tessuto. Tagliare i fili in eccesso su entrambi i lati del tessuto. Quando si è finito di cucire il bottone, riportare la leva di esclusione griffa trasporto da "b" verso "a".



## Punti decorativi

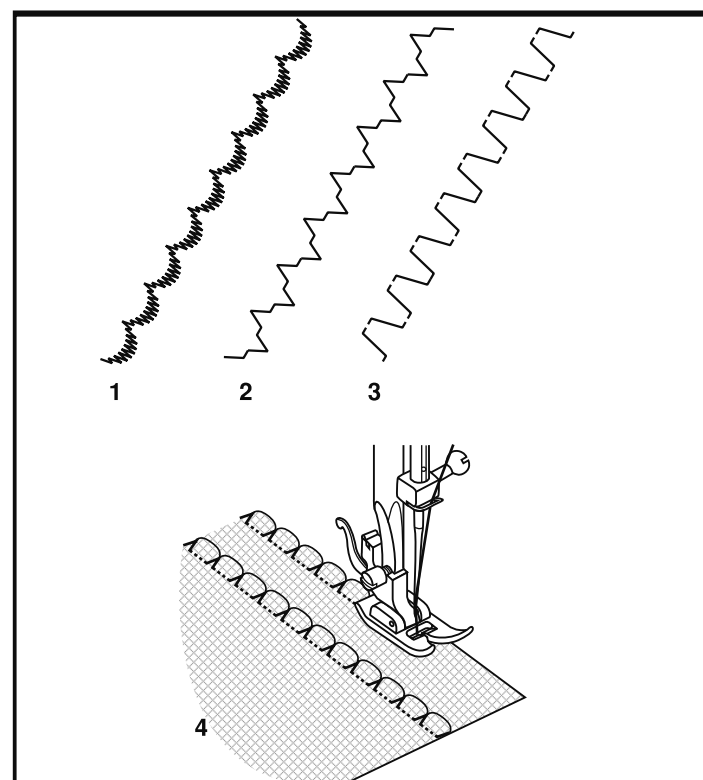
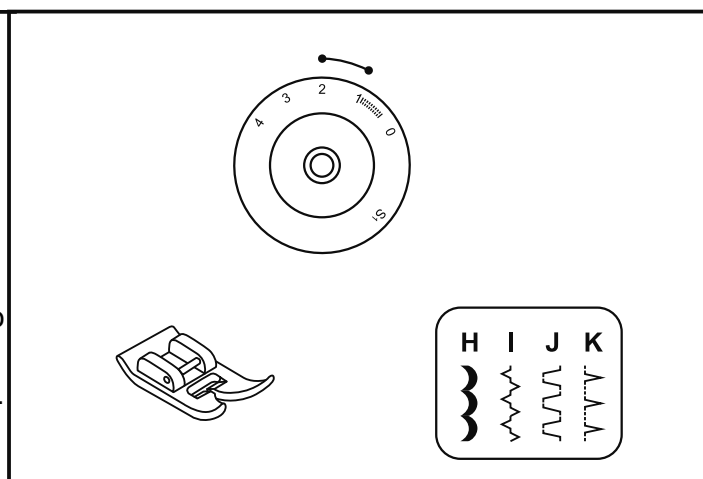
Impostare la macchina come mostrato in figura a fianco. Portare il selettore lunghezza punto su "S1" ed impostare la lettera desiderata (H, I, J oppure K).

**Punto smerlo H:**  
utilizzare questo punto per risultati delicati su tessuti in lino, cotone o medio/leggeri.  
Eseguire la rifinitura in prossimità del bordo del tessuto (figura 1).  
Utilizzare uno stabilizzatore di sostegno se necessario.

**Punto fagotting I:**  
è un punto molto usato per decorare biancheria da tavola e quella preziosa del corredo.  
Dei fili uniscono due bordi piegati e tenuti staccati (figura 2).  
Utilizzare lino, cotone o un tessuto misto lino/cotone

**Punto box J:**  
utilizzare questo punto per applicare un elastico direttamente sul tessuto senza doverlo inserire all'interno dell'orlo (figura 3).

**Punto conchiglia H:**  
è un bel punto impiegato per orlare biancheria intima e indumenti in maglina. Può essere utilizzato anche per cuciture parallele.  
Per ottenere risultati ottimali è necessario aumentare leggermente la tensione del filo superiore.  
Piegarlo il tessuto e cucire in sbieco lungo il bordo (figura 4). Nel movimento verso destra, l'ago deve appena superare il bordo piegato del tessuto.



## Utilizzo della guida per trapunte

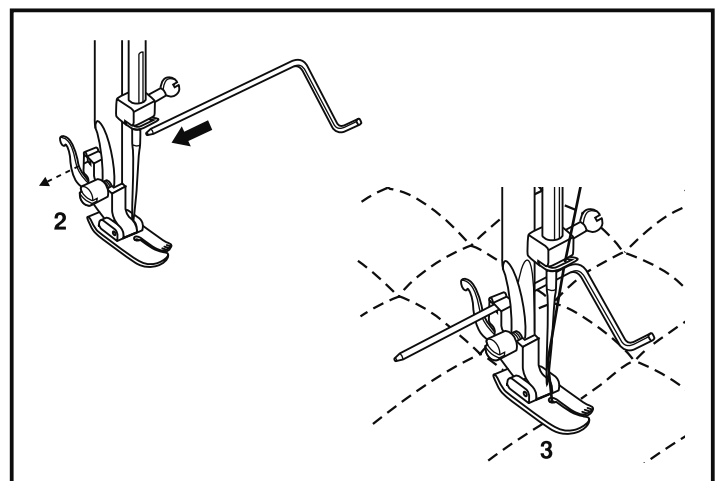
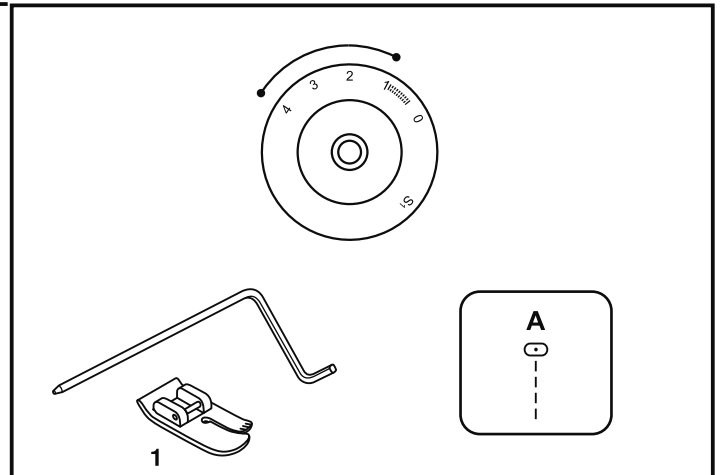
Impostare la macchina come mostrato in figura a fianco.

La guida per trapunte è utile nella cucitura di linee parallele regolarmente distanziate da punti (il piedino per punto dritto - figura 1 - è un accessorio optional).

Inserire la guida nell'apposita fessura posta dietro al supporto piedino (figura 2).

Posizionarla sull'ampiezza desiderata.

Per eseguire cuciture diritte, fare passare la guida sopra la cucitura precedente (figura 3).



## Realizzazione di arricciature (piedino optional)

Il piedino arricciatore non è fornito in dotazione alla macchina ma è un piedino optional.

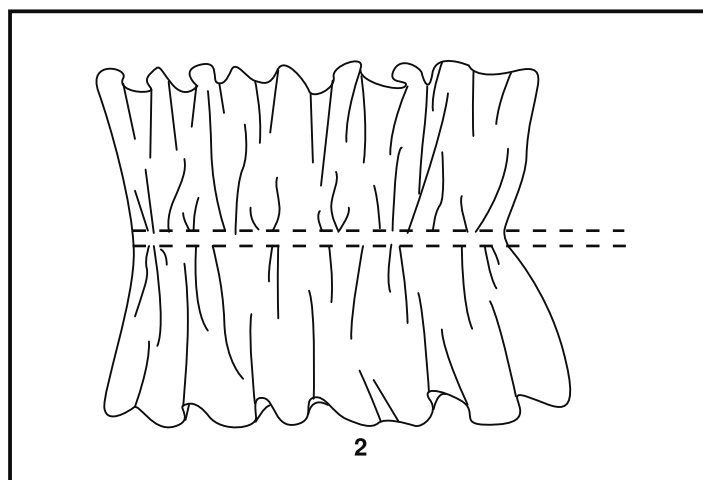
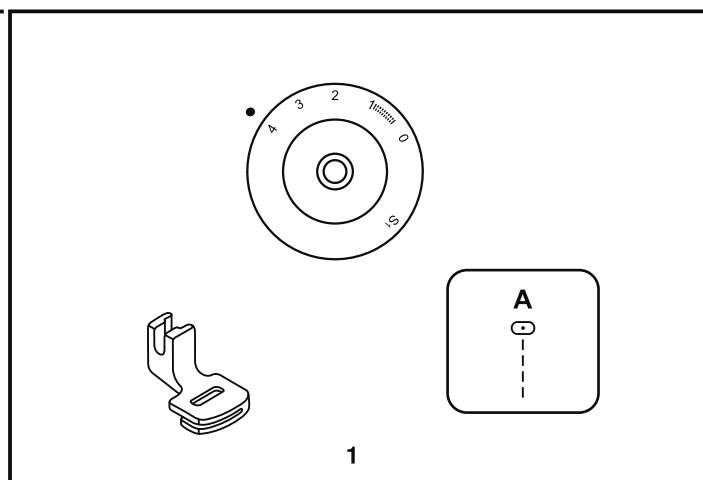
Impostare la macchina come mostrato in figura a fianco (figura 1).

Le arricciature donano un tocco ornamentale molto bello e delicato al capo da rifinire.

Sulla parte da ricamare, eseguire delle cuciture parallele a punto diritto, ad una distanza di 13 mm l'una dall'altra.

Annodare i fili su un lato. Tirare il filo inferiore di ciascuna cucitura per increspatura il tessuto (figura 2).

Distribuite uniformemente l'increspatura ed annodare i fili sull'altro lato.



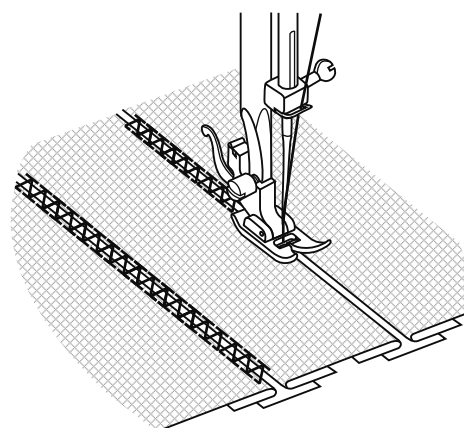
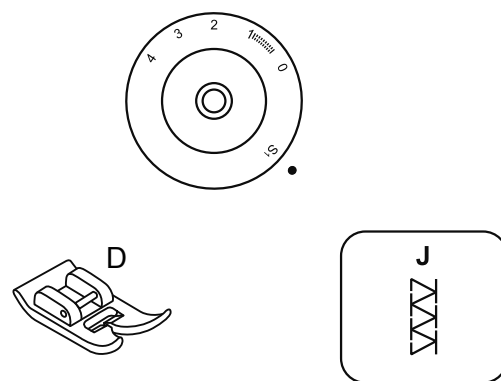
## Cucitura patchwork

Questa cucitura viene utilizzata per unire tessuti bordo contro bordo.

Ruotare il selettore lunghezza punto su "S1" in corrispondenza del punto J.

Ripiegare verso il basso l'eccesso di tessuto sotto entrambi i bordi con il diritto del tessuto verso l'alto; avvicinare i bordi ripiegati posizionandoli sotto il centro del piedino.

Cucire con i bordi ripiegati a contatto.

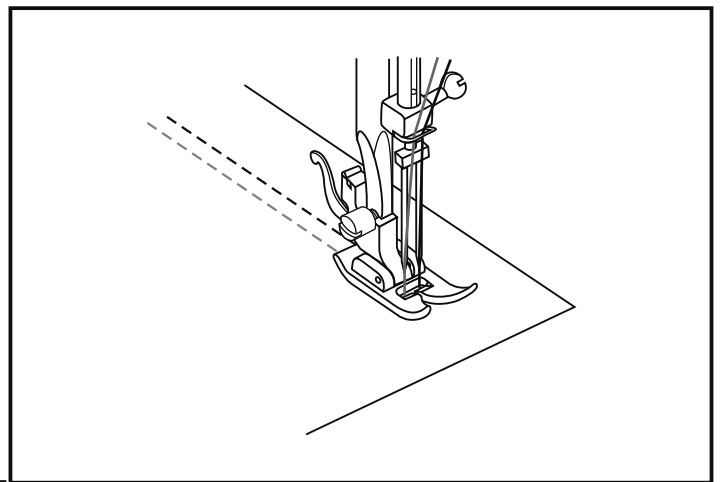
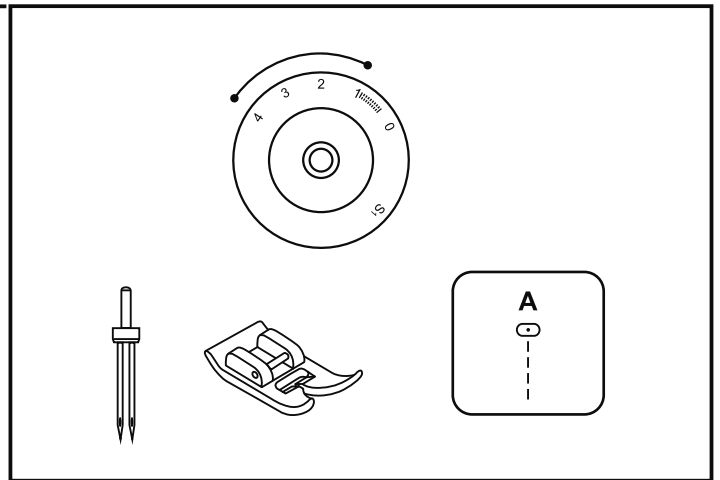


## Cucitura con ago gemello (accessorio optional)

Quando si cuce con l'ago gemello, utilizzare il piedino zigzag ed il punto dritto.

Infilare il rocchetto di filo come di consueto e montare il porta spola ausiliario nell'apposito foro posto sulla base in alto alla scocca della macchina.

Assicurarsi che i due fili utilizzati siano dello stesso spessore.



## Realizzazione applicazioni

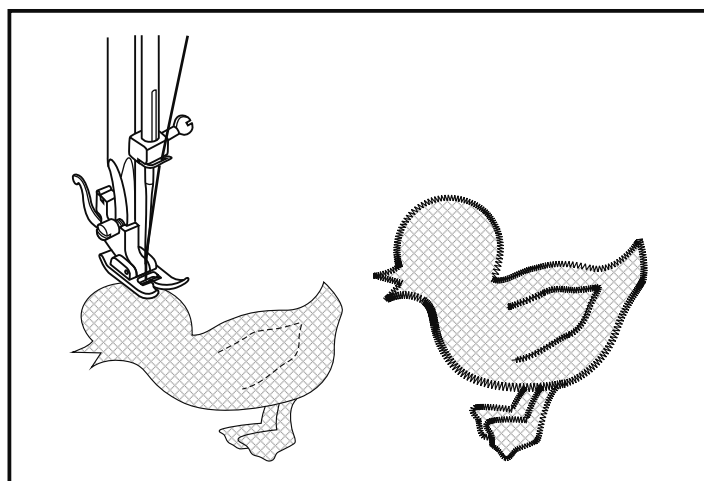
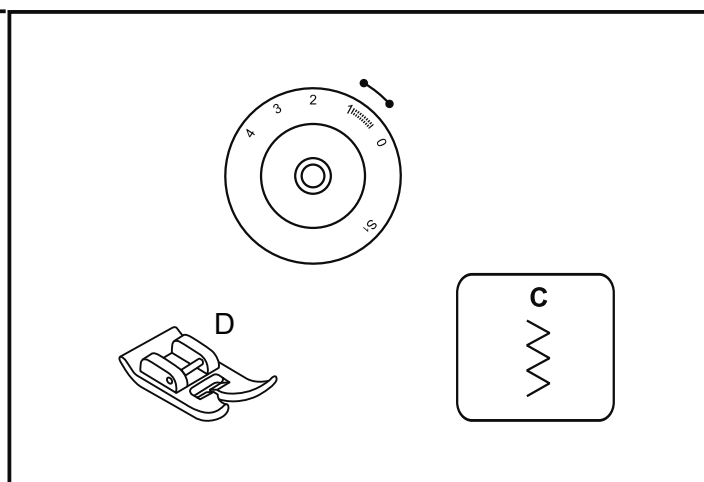
Impostare la macchina come mostrato in figura a fianco.

Posizionare l'applicazione sul tessuto e imbastirla (in alternativa mettere degli spilli).

Cucire guidando l'applicazione in modo che l'ago cada oltre il bordo esterno dell'applicazione.

Negli angoli fare scendere l'ago nel tessuto.

Alzare il piedino e ruotare il tessuto a destra oppure a sinistra.





## Realizzazione ricami e monogrammi a mano libera

Impostare la macchina come mostrato in figura a fianco.

Portare la leva di esclusione griffa trasporto da "a" verso "b" (figura 1 in alto). Alzare ago e piedino. Allentare la vite di fissaggio (fare riferimento a pagina 7) e rimuovere il il piedino premistoffa e il supporto del piedino (figura 2).

Tirare i fili inferiore e superiore dietro il piedino.

Selezionare il punto zigzag e regolare la larghezza in base al tessuto che va sistemato in un telaio da ricamo (non fornito in dotazione alla macchina).

Eseguire la cucitura lungo il contorno del disegno spostando il telaio per ricamo.

Lavorare a velocità costante.

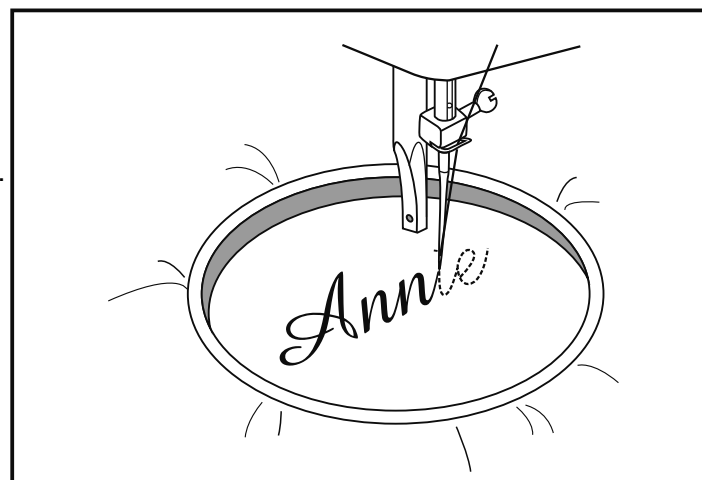
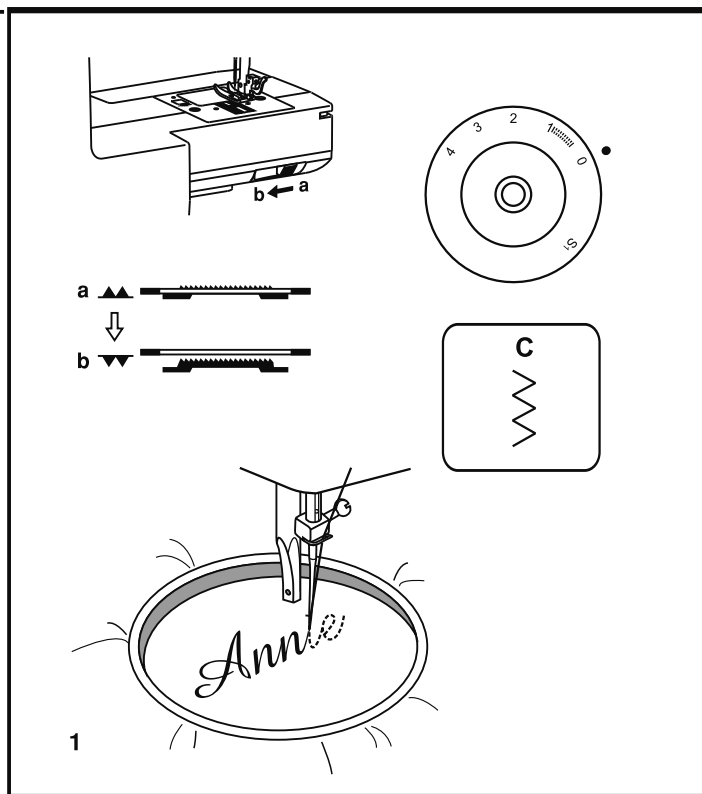
Riempire il disegno dall'esterno verso l'interno.

Cucire i punti molto vicini tra loro: spostando più velocemente il telaio per ricamo si ottengono punti più lunghi; un movimento più lento crea punti più corti.

Finita la cucitura, fissarla con punti di rinforzo.

Per la realizzazione di monogrammi procedere nello stesso metodo.

Quando si è finito di cucire il bottone, riportare la leva di esclusione griffa trasporto da "b" verso "a".



## Cucitura a doppio trasporto (pedino optional)

Il pedino doppio trasporto non è fornito in dotazione alla macchina ma è un pedino optional.

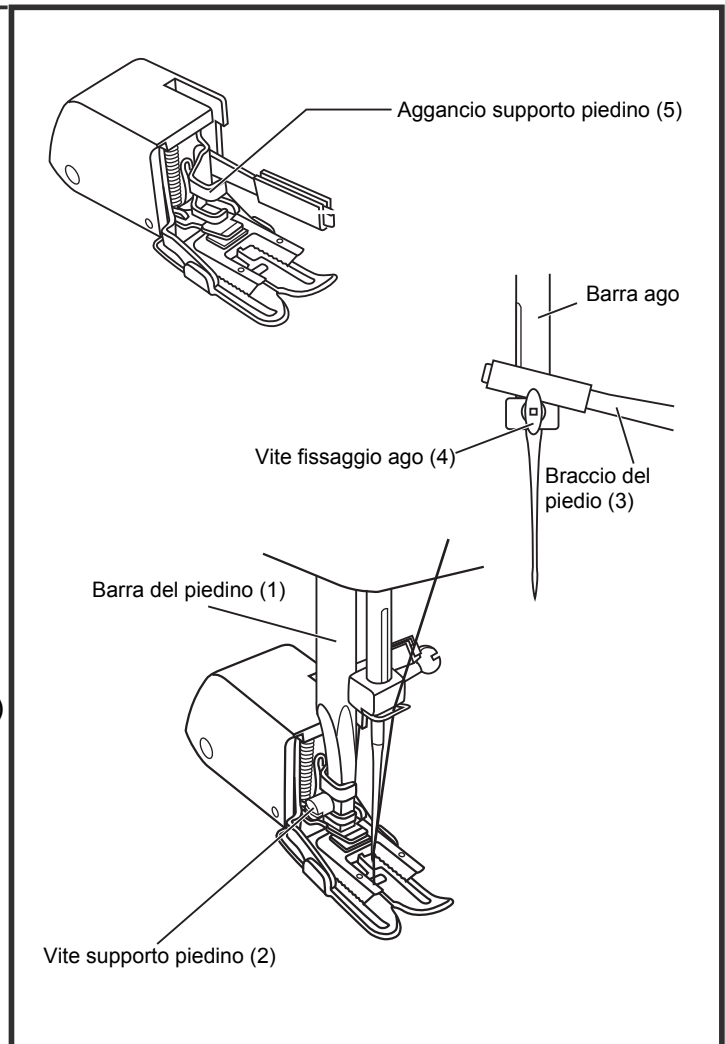
L'utilizzo del pedino doppio trasporto permette che lo spostamento dello strato superiore ed inferiore del tessuto sia equilibrato.

È molto utile per unire in modo esatto quadretti, righe e disegni geometrici. Serve anche per un trasporto regolare su tessuti molto difficili da gestire.

Quando si utilizza il pedino doppio trasporto, a differenza dei normali piedini, il tessuto è più difficile da guidare e si ha una visione più ristretta della zona da cucire.

- Alzare la leva premistoffa e sollevare la barra del pedino (figura 1).
- Svitare la vite del supporto pedino (figura 2) per togliere il relativo supporto girando in senso antiorario.
- Fissare il braccio del pedino doppio trasporto (figura 3) sopra la vite di fissaggio dell'ago (figura 4).
- Fissare la vite del supporto pedino al relativo aggancio (figura 5).

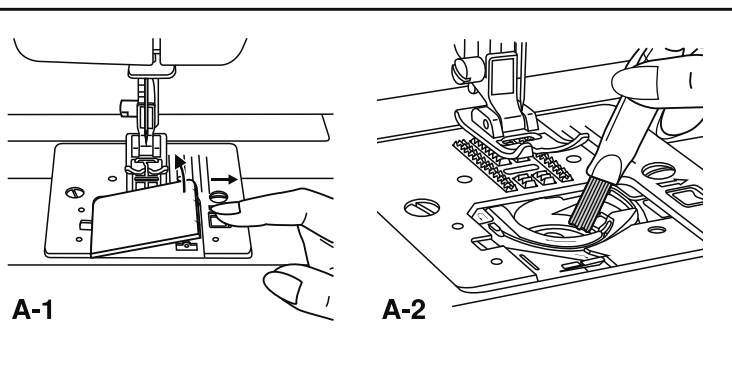
Fare passare il filo inferiore e quello superiore dietro il pedino doppio trasporto quindi iniziare a cucire.



## Cura e manutenzione della macchina

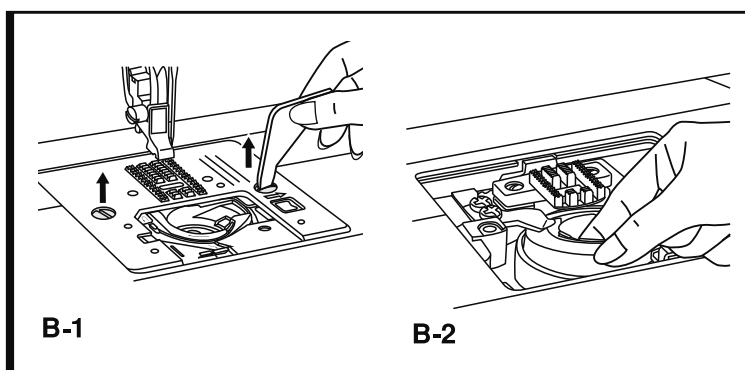
Prima di procedere alla pulizia della macchina, staccare la presa di corrente; portare l'ago nella sua posizione più alta.

**Pulizia dell'area crochet:**  
premere il pulsante nero di rilascio crochet (figura A-1 freccia) per aprire il coperchio trasparente copri spolina. Utilizzando l'apposita spazzolina rimuovere polvere e filaccia dal cestello crochet (figura A-2).



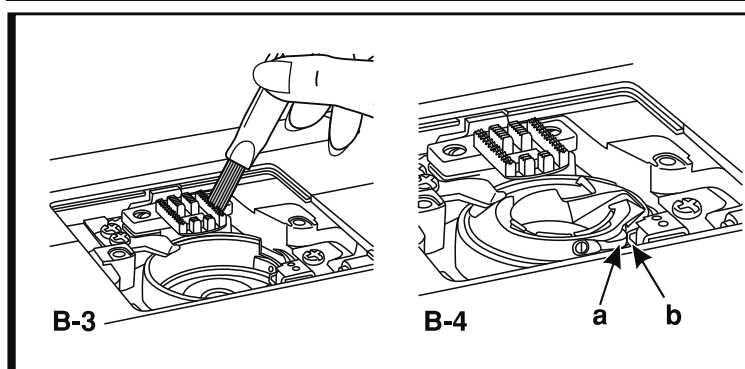
**Rimozione placca ago:**  
utilizzando l'apposito cacciavite a L, svitare le due viti sopra la placca ago per rimuoverla (figura B-1).

**Pulizia del cestello crochet:**  
rimuovere l'ago, il piedino premistoffa e relativo suo supporto. Rimuovere il cestello crochet (figura B-2) e procedere alla sua pulizia.



**Pulizia della griffa trasporto:**  
utilizzando l'apposita spazzolina, pulire i dentini della griffa trasporto (figura B-3) che si trovano subito sotto la placca ago.

**Rimontaggio cestello crochet:**  
inserire il cestello crochet nel relativo alloggiamento facendo in modo che la punta del crochet (figura B-4 "a") si incastrino nel relativo perno (figura B-4 "b").



## Risoluzione problemi

Situazione	Causa	Riferimento
<b>Il filo dell'ago si rompe</b>	<ol style="list-style-type: none"> <li>1. L'ago non è infilato correttamente.</li> <li>2. La tensione del filo dell'ago è eccessiva.</li> <li>3. L'ago è piegato o spuntato.</li> <li>4. L'ago non è inserito correttamente.</li> <li>5. Il filo dell'ago e il filo della spolina non vengono guidati verso il retro e non sono inseriti correttamente sotto il piedino all'inizio della cucitura.</li> <li>6. Il tessuto non viene tirato indietro al termine della cucitura.</li> <li>7. Il filo è troppo pesante o troppo sottile per l'ago.</li> </ol>	Pagina 10 Pagina 12 Pagina 10 Pagina 10  Pagina 14  Pagina 14 Pagina 15
<b>Il filo della spolina si rompe</b>	<ol style="list-style-type: none"> <li>1. Il filo della spolina non è infilato correttamente nel supporto spolina.</li> <li>2. Si sono accumulati residui di filo all'interno del cestello.</li> <li>3. La spolina è danneggiata e non gira regolarmente.</li> <li>4. Il filo non è avvolto correttamente sulla spolina.</li> </ol>	Pagina 9  Pagina 38 Sostituire la spolina Riavvolgere la spolina
<b>L'ago si rompe</b>	<ol style="list-style-type: none"> <li>1. L'ago non è inserito correttamente.</li> <li>2. L'ago è piegato o spuntato.</li> <li>3. La vite del morsetto ago è allentata.</li> <li>4. Non è stato utilizzato il piedino corretto.</li> <li>5. Il tessuto non viene tirato indietro al termine della cucitura.</li> <li>6. L'ago è troppo sottile per il tessuto.</li> </ol>	Pagina 10 Pagina 10 Pagina 7 Utilizzare il piedino corretto. Pagina 14 Pagina 15
<b>Punto difettoso</b>	<ol style="list-style-type: none"> <li>1. La tensione del filo dell'ago è insufficiente.</li> <li>2. La dimensione dell'ago non è adatta al filo.</li> </ol>	Pagina 12 Pagina 15
<b>Punti saltati</b>	<ol style="list-style-type: none"> <li>1. L'ago non è inserito correttamente.</li> <li>2. L'ago è piegato o spuntato.</li> <li>3. L'ago e/o il filo non sono adatti per il tessuto scelto.</li> <li>4. Non è utilizzato un ago con per cucire su tessuti elastici molto sottili e sintetici.</li> <li>5. L'ago non è infilato correttamente.</li> <li>6. Si sta utilizzando un ago di qualità scadente.</li> </ol>	Pagina 10 Pagina 10 Pagina 15  Pagina 15 Pagina 10 Sostituire l'ago
<b>Arricciature sul tessuto</b>	<ol style="list-style-type: none"> <li>1. La tensione del filo dell'ago è eccessiva.</li> <li>2. L'ago non è infilato correttamente.</li> <li>3. L'ago è troppo grosso per il tessuto che si sta cucendo.</li> <li>4. La lunghezza del punto è eccessiva per il tessuto.</li> </ol> * Per i tessuti molto sottili, utilizzare uno stabilizzatore.	Pagina 12 Pagina 10 Pagina 15 Diminuire la lunghezza del punto
<b>Il tessuto non viene trasportato regolarmente</b>	<ol style="list-style-type: none"> <li>1. La griffa di trasporto è sporca di filaccia.</li> <li>2. I punti sono troppo corti.</li> <li>3. Il piedino premistoffa non è regolato correttamente.</li> </ol>	Pagina 38 Aumentare la lunghezza del punto Pagina 7
<b>La macchina non funziona</b>	<ol style="list-style-type: none"> <li>1. La macchina non è collegata alla corrente.</li> <li>2. Il filo è rimasto impigliato nella guida del crochet.</li> <li>3. Il volantino è rimasto nella posizione per avvolgere la spolina.</li> </ol>	Pagina 5 Pagina 38 Pagina 8
<b>Asola difettosa</b>	<ol style="list-style-type: none"> <li>1. La densità del punto non è adatta al tessuto.</li> <li>2. Non si sta utilizzando lo stabilizzatore per tessuti elasticizzati.</li> </ol>	Pagina 22 Usare lo stabilizzatore
<b>Macchina rumorosa</b>	<ol style="list-style-type: none"> <li>1. La griffa trasporto è sporca (polvere e/o lanugine).</li> <li>2. Polvere e/o lanugine all'interno del cestello crochet.</li> </ol>	Pagina 38 Pagina 38
<b>Scivolamento strati di tessuto</b>	<ol style="list-style-type: none"> <li>1. La pressione del piedino premistoffa non è regolata correttamente.</li> </ol>	Pagina 6







