

# SPEAKER ANYWHERE 352™



**USER MANUAL 3**

**GEBRAUCHSANLEITUNG 9**

**GUIDE UTILISATEUR 15**

**MODO DE EMPLEO 21**

**MANUALE D'ISTRUZIONE 27**

**GEbruikSAANWIJZING 33**



# SAFETY WARNINGS

- These speakers can be used outdoors. However, to prevent short circuits, the transmitter and the power adaptor of the speaker should only be used indoors and only in dry places. Do not expose these components to rain or moisture. Do not use next to or near a bath tub, swimming pool, etc.
- Do not expose the components of your systems to extremely high temperatures or bright light sources.
- In case of improper usage or if you have altered and repaired the product yourself, all guarantees expire. Marmitek does not accept responsibility in the case of improper usage of the product or when the product is used for purposes other than specified. Marmitek does not accept responsibility for additional damage other than covered by the legal product responsibility.
- This product is not a toy. Keep out of reach of children.
- Do not open the product (battery panel excepted): the device may contain live parts. The product should only be repaired or serviced by a qualified expert.
- Keep batteries out of the reach of children. Dispose of batteries as chemical waste. Never use old and new batteries or different types of batteries together. Remove the batteries when you are not using the system for a longer period of time. Check the polarity (+/-) of the batteries when inserting them in the product. Wrong positioning can cause an explosion.
- Only connect the adapter to the mains after checking whether the mains voltage is the same as the values on the identification tags. Never connect an adapter or power cord when it is damaged. In that case, contact your supplier.

## INTRODUCTION

Congratulations on your purchase of the Marmitek Speaker Anywhere352. This is a wireless 863MHz speaker system that can easily be connected to your audio sources (Radio, TV, Hi-Fi and CD-/MP3-/MP4-/Dvd-player). This way, you can enjoy the Music of the audio source anywhere in and around the house. The sound is projected omni directionally (360°). The speakers are rainwater proof and therefore suitable for outdoor use.

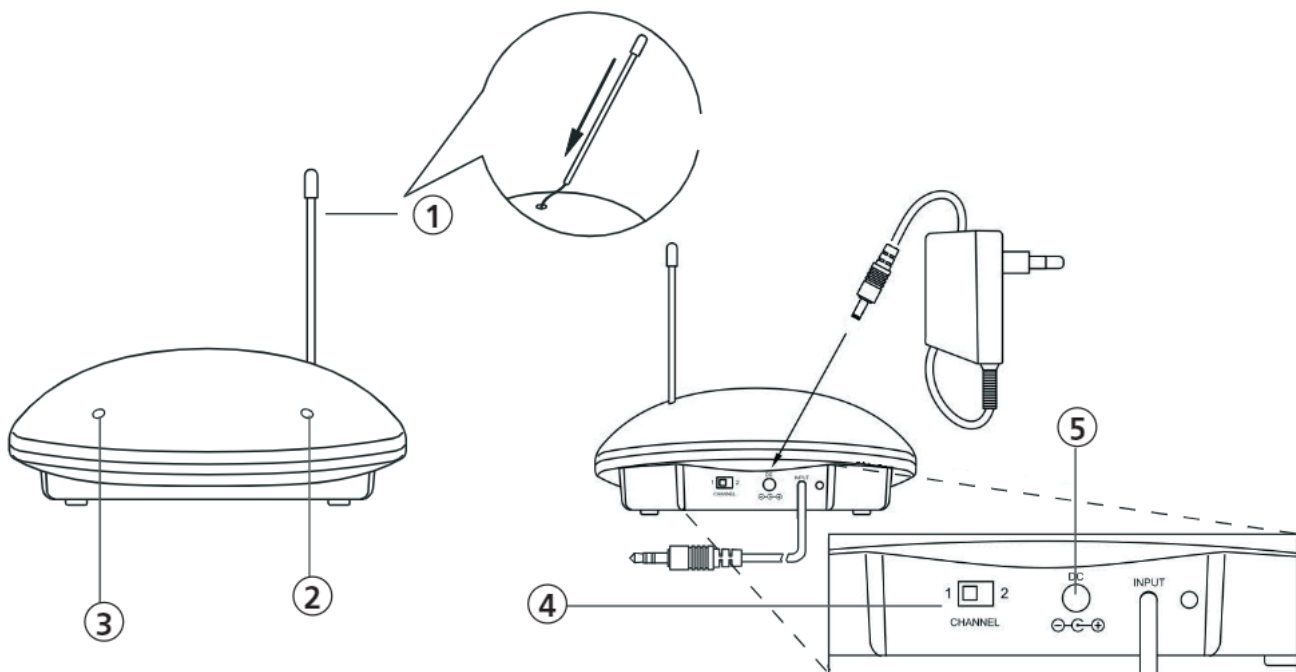
The Marmitek products are manufactured with the utmost precision and are of high quality. Please read this manual first and follow the instructions so you can enjoy the possibilities of this product optimally.

# CONTENT


- 1x Audio Transmitter
- 2x Wireless Speakers
- 3x Power adapters
- 1x RCA to 3.5mm jack adapter
- 1x 3.5mm to 6.3mm jack adapter
- 1x User manual English, Deutsch, Français, Español, Italiano, Nederlands.



## INSTALLATION

### Transmitter

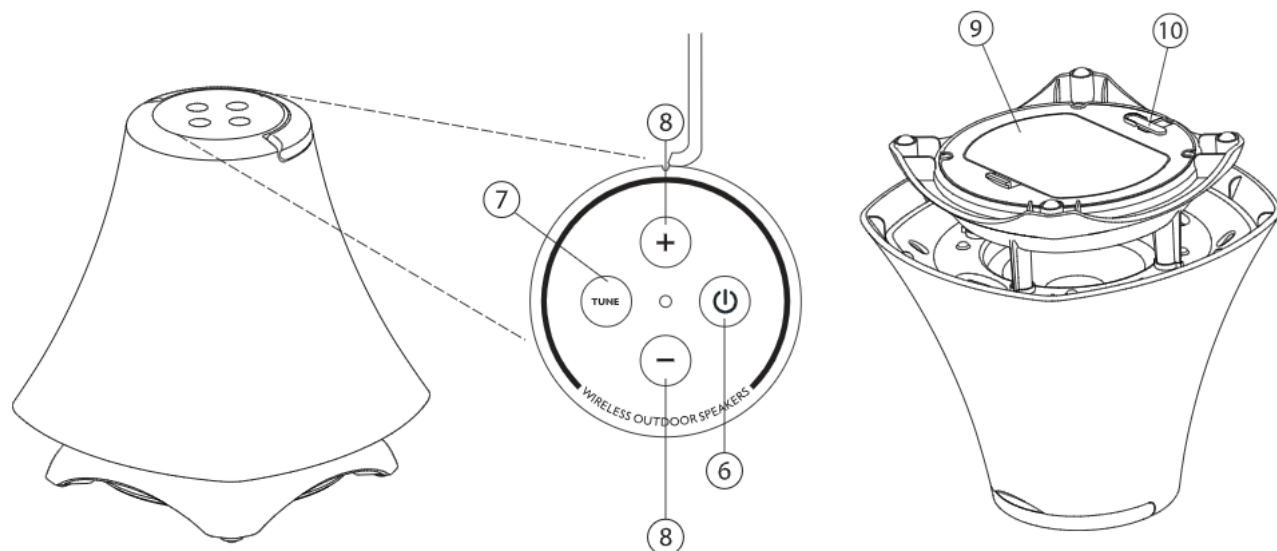



1. Antenna
2. Power indication LED (Red)
3. Signal indication LED (Green)
4. Channel switch
5. Power connection (DC IN)

1. Put the antenna tube over the antenna wire.
2. Plug the supplied AC power adapter in the Power connection (DC IN), located on the rear of the transmitter.
3. The back of the transmitter has an audio cord that can be connected to audio output (normally indicated with  or AUDIO OUT) of i.e. TV, PC, Radio, CD-/MP3-/MP4-/DVD player. To connect the transmitter to an audio source without 3.5mm jack Audio out, you can use the supplied 6.3mm jack or RCA adapter.

Plug the power adapter in the electrical wall outlet and the Power LED (  ) will light up. As soon as the transmitter is receiving the audio signal, it will automatically switch on and the Signal LED (  ) will illuminate.

## Speaker receivers



- |      |                                   |   |
|------|-----------------------------------|---|
| [6]  | Speaker on/off button             |  |
| [7]  | Automatic frequency tuning button | "Tune"  |
| [8]  | Volume button                     | "+ / -"   |
| [9]  | Battery cover                     |   |
| [10] | Power connection                  | "DC IN"   |

1. The speakers are dual power:

### a. With batteries

Insert 6 pieces 'AA' size ALKALINE batteries (not included) into the battery compartment with correct polarity. For using the batteries, make sure the Power adapter is not connected. Note: Remove the batteries when they are empty or if you are not using the device for a longer period.

### b. With supplied power adapter

Connect the power adapter to the Power connection [10] on the rear of the speaker, then plug it to the electrical wall outlet.

Note: batteries will not be charged by the speaker.

2. Turn on the speaker by pushing the  button [6]. The blue signal LED now lights up.

# OPERATION

## Switching ON


1. Turn on the audio source (TV, PC, Radio, CD-/MP3-/MP4-/DVD player) to which the transmitter is connected. The signal LED [3] on the transmitter will light up (Green).
2. Adjust the volume to the level you desire by pressing the Volume button on the speaker [8] or turning the volume button of your audio source.

*Tip:*

- For crystal clear sound, put the volume of the audio source higher and adjust the volume of the speakers to the desired level.
  - Place the speaker on the floor for the best possible sound. Different bases can influence the sound quality. Experiment at different places to determine the best sound quality.
3. For the best audio reception, you need to tune the set. Therefore put the speaker and transmitter together (max 7meters in-between). Push the "AUTO TUNING" button on the speaker [7].

Whenever you find frequency jam, move your channel switch from one channel to the other channel on the back of the transmitter, and then press the "AUTO TUNING" button [7] on the speaker again.

## Switching the speaker ON/OFF/Stand-by

Turn the speaker ON/ OFF by pushing the  button at the front of the speaker [6]. The blue signal LED on the speaker indicates whether the speaker is switched ON or OFF.


## Power save function

When the transmitter does not receive any signal or a weak audio signal for 4 minutes it will automatically switch off. The transmitter will automatically switch on again if a (strong) audio signal is recognized.

# FREQUENTLY ASKED QUESTIONS

## No Sound

Ensure;

- \* the speaker is switched ON (the LED on the speaker is blue).
- \* the audio source is switched ON and playing (the  LED on the transmitter [3] is green).
- \* the volume of the audio source and speaker is high enough.
- \* the power adapter is fully inserted into the wall outlet and the Power connection (DC IN) on the transmitter [5] and speaker [10].
- \* the battery capacity is sufficient. Replace with new batteries or connect a power adapter to the speaker.

## Distorted sound

- \* Press the "TUNING" button [7] on the speaker to tune the right frequency.



- \* Select an other channel on the transmitter [4] and press on the "AUTO TUNING" button.
- \* Check the battery capacity. Replace with new batteries or connect a power adapter to the speaker.
- \* The speaker is too far from the transmitter, move closer.
- \* Input level of the audio source is too high or too low. Adjust the volume of the audio source until the sound is received correct.

## TECHNICAL DATA

Transmission Mode:	UHF Stereo
Frequency:	863 MHz
Range:	Up to 100m free field, up to 30m through walls and ceilings
Waterproofness:	IPX3 (rainwater proof)
Power Transmitter:	DC 12V 200mA
Power Speaker:	6 X 'AA' size Alkaline batteries or DC 12V 1000mA adapter
Frequency Response:	50Hz - 10KHz
Distortion:	<1%
S/N Ratio:	65dB (typical)
Output Power:	4,5W (RMS)
Dimensions Transmitter:	100x100x37mm
Dimensions Speaker:	200x200x210mm

Specifications may be modified without prior notice.

## OPTIONAL ACCESSORIES

### Infrared extension

Marmitek offers several products to operate your devices, even when these are placed in a closed cupboard or in a different room. This as well wired as wireless. More information about these so called infrared extenders can be found at [www.marmitek.com](http://www.marmitek.com).



### Environmental Information for Customers in the European Union

European Directive 2002/96/EC requires that the equipment bearing this symbol on the product and/or its packaging must not be disposed of with unsorted municipal waste. The symbol indicates that this product should be disposed of separately from regular household waste streams. It is your responsibility to dispose of this and other electric and electronic equipment via designated collection facilities appointed by the government or local authorities. Correct disposal and recycling will help prevent potential negative consequences to the environment and human health. For more detailed information about the disposal of your old equipment, please contact your local authorities, waste disposal service, or the shop where you purchased the product.





# SICHERHEITSHINWEISE

- Diese Lautsprecher eignen sich für die Nutzung im Freien. Um jedoch einem möglichen Kurzschluss vorzubeugen, sind der Sender und die Speisungsadapter der Lautsprecher ausschließlich im Haus, und nur in trockenen Räumen zu verwenden. Setzen Sie diese Komponenten nicht Regen oder Feuchtigkeit aus. Nicht neben oder nahe eines Bads, Schwimmbads usw. verwenden.
- Setzen Sie die Komponenten Ihres Systems nicht extrem hohen Temperaturen oder starken Lichtquellen aus.
- Bei einer zweckwidrigen Verwendung, selbst angebrachten Veränderungen oder selbst ausgeführten Reparaturen erlöschen sämtliche Garantieansprüche. Marmitek übernimmt bei einer falschen Verwendung des Produkts oder bei einer anderen Verwendung des Produktes als für den vorgesehenen Zweck keinerlei Produkthaftung. Marmitek übernimmt für Folgeschäden keine andere Haftung als die gesetzliche Produkthaftung.
- Dieses Produkt ist kein Spielzeug. Außer Reichweite von Kindern halten.
- Das Produkt niemals öffnen (ausgen. des Batteriefachs): Das Gerät kann Teile enthalten, worauf lebensgefährliche Stromspannung steht. Überlassen Sie Reparaturen oder Wartung nur Fachleuten.
- Halten Sie die Batterien außerhalb der Reichweite von Kindern. Liefern Sie die Batterien als chemischen Kleinabfall ein. Verwenden Sie niemals alte und neue oder unterschiedliche Typen von Batterien durcheinander. Wenn Sie das System längere Zeit nicht benutzen, entfernen Sie die Batterien. Achten Sie beim Einlegen der Batterien auf die Polarität (+ / -): Ein falsches Einlegen kann zu Explosionsgefahr führen.
- Schließen Sie den Netzadapter erst dann an das Stromnetz an, nachdem Sie überprüft haben, ob die Netzspannung mit dem auf dem Typenschild angegebenen Wert übereinstimmt. Schließen Sie niemals einen Netzadapter oder ein Netzkabel an, wenn diese beschädigt sind. In diesem Fall nehmen Sie Kontakt mit Ihrem Lieferanten auf.

## EINFÜHRUNG

Herzlichen Glückwunsch zum Erwerb der Marmitek Speaker Anywhere352. Hierbei handelt es sich um ein drahtloses 863MHz Lautsprechersystem, das einfach an Ihre Audioquellen anzuschließen ist (z.B. Ihr Radio, TV, Hi-Fi und CD-/MP3-/MP4-/Dvd-Player). Von nun an können Sie überall im oder ums Haus Musik hören, da der Sender automatisch die richtige Frequenz findet. Der Ton wird omnidirektional (360°) angeboten. Die Lautsprecher sind regenwasserdicht und somit für Verwendung im Freien geeignet.

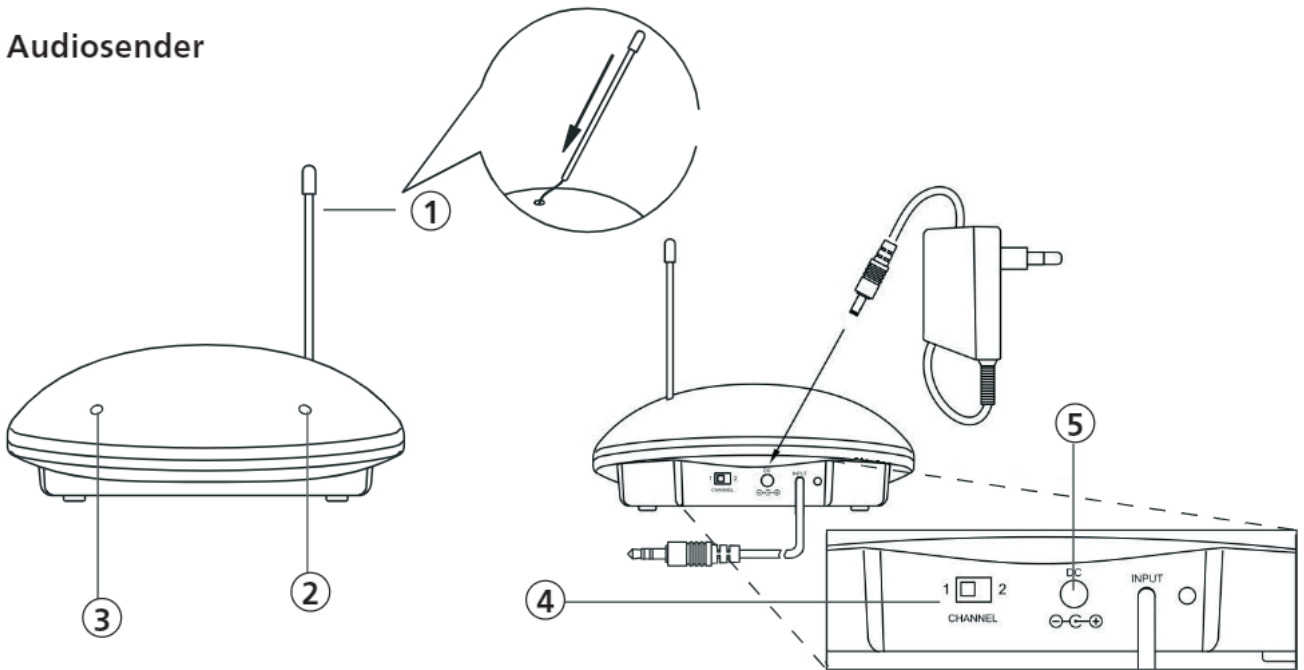
Die Produkte Marmitek's werden mit großer Sorgfalt hergestellt und sind von hoher Qualität. Lesen Sie diese Anleitung bitte sorgfältig durch um befolgen Sie die Anweisungen, um die Möglichkeiten dieses Produkts optimal nutzen zu können.

# VERPACKUNGSGEHÄLT


- 1x Audiosender
- 2x drahtlose Lautsprecher
- 3x Speisungsadapter
- 1x Cinch zu 3,5mm Jack Zwischenstecker
- 1x 3,5mm zu 6,3mm Klinkenstecker Steckverbindung
- 1x Gebrauchsanleitung Englisch, Deutsch, Französisch, Spanisch, Italienisch, Niederländisch



## INSTALLATION

### Audiosender

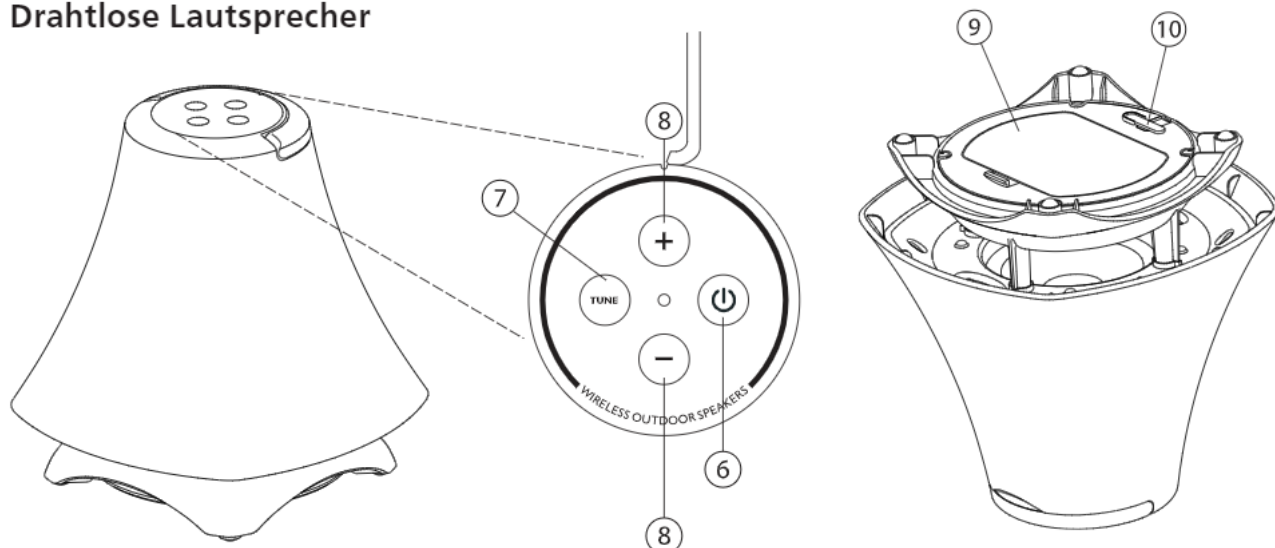


- 1. Antenne
- 2. LED-Stromanzeige (rot)
- 3. LED-Signalanzeige (grün)
- 4. Kanalschalter
- 5. Netzanschluss

1. Schieben Sie die Antennenhülse über das Antennenkabel.
2. Stecken Sie den Netzadapter in den Netzanschluss (DC IN) auf der Rückseite des Senders.
3. Der Sender verfügt über ein 3,5mm Jack Plug Audiokabel, das an den Audioausgang (normalerweise gekennzeichnet mit  oder dem Text AUDIO OUT) Ihres Fernsehers, Computers, Radios, CD-/MP3-/MP4-/DVD-Spielers angeschlossen werden muss. Sollte Ihre Audioquelle nicht über einen 3,5mm Jack Plug Audioausgang verfügen, können Sie den mitgelieferten 6,3mm Jack oder RCA Adapter verwenden.

Stecken Sie den Netzadapter in die Steckdose, die LED Stromanzeige  leuchtet auf. Sobald der Sender ein Audiosignal empfängt, leuchtet automatisch die LED Signalanzeige .

## Drahtlose Lautsprecher



- [6] Lautsprecher Ein/Aus Taste
- [7] Automatische Frequenzabstimmungstaste
- [8] Lautstärkeregler
- [9] Batteriedeckel
- [10] Speisungsanschluss

⏻  
"Tune"  
"+ / -"  
"DC IN"

1. Die Lautsprecher können auf zweierlei Weise gespeist werden:

### a. mit Batterien

Legen Sie 6 'AA-Size' Alkaline Batterien (nicht enthalten) ins Batteriefach ein. Achten Sie dabei auf die Polarität. Beachten Sie, dass der Speisungsadapter nicht mit dem Lautsprecher verbunden ist, wenn Sie diesen batteriebetrieben nutzen möchten.

Achtung: Entfernen Sie die Batterien wenn diese leer sind oder wenn Sie das Gerät längere Zeit nicht nutzen.

### b. mit Speisungsadapter (mitgeliefert)

Schließen Sie den Speisungsadapter an den Kontakt [10 an der Unterseite des Lautsprechers an und verbinden Sie den Stecker dann mit der Steckdose.

Achtung: Batterien werden nicht durch den Lautsprecher aufgeladen.

2. Schalten Sie die Lautsprecher ein, indem Sie die ⏻ Taste [6] drücken. Die blaue LED Anzeige leuchtet nun auf.

## ANWENDUNG

### Einschalten

1. Schalten Sie die Audioquelle ein (z.B. Radio, TV, Hi-Fi und CD-/MP3-/MP4-/Dvd-Player) woran Sie den Sender angeschlossen haben. Die LED Signalanzeige [3] leuchtet nun grün auf.
2. Stellen Sie die Lautstärke auf das gewünschte Niveau ein, indem Sie die Lautstärketaste des Lautsprechers [8] oder die Lautstärke an der Audioquelle regeln.


### *Tipp:*

- *Den besten Ton erhalten Sie, wenn Sie Ihre Audioquelle lauter einstellen und mit der Lautstärketaste des Lautsprechers das gewünschte Lautstärkenniveau bestimmen.*
- *Die beste Tonqualität erhalten Sie, indem Sie die Lautsprecher auf dem Fußboden aufstellen. Verschiedene Untergründe können die Tonqualität beeinträchtigen. Experimentieren Sie an verschiedenen Orten, um die beste Tonqualität zu ermitteln.*

3. Für einen optimalen Audioempfang müssen Sie das Set abstimmen. Stellen Sie dazu die Lautsprecher und Sender beieinander auf (maximaler Zwischenraum 7 Meter). Drücken Sie nun die Automatische Frequenzabstimmungstaste am Lautsprecher [7].

Wird ein Kanal beeinträchtigt, so können Sie den Sender mithilfe des Kanalschalters [4] auf der Rückseite des Senders auf einen anderen Kanal abstimmen. Wenn Sie den Kanal wechseln, drücken Sie dann erneut die Automatische Frequenzabstimmungstaste [7].

### **Lautsprecher EIN / AUS / Stand-by schalten**

Schalten Sie den Lautsprecher EIN/AUS, indem Sie die  Taste [6] an der Vorderseite des Lautsprechers [6] drücken. Die blaue LED Anzeige am Lautsprecher zeigt an, ob der Lautsprecher ein- oder ausgeschaltet ist.


### **Energiesparfunktion**

Empfängt der Sender 4 Minuten lang kein oder nur ein schwaches Audiosignal, so wird dieser sich automatisch ausschalten. Der Sender schaltet sich automatisch wieder ein, wenn er wieder ein (starkes) Audiosignal erkennt.

## **HÄUFIG GESTELLTE FRAGEN**

### **Kein Ton**

Kontrollieren Sie, ob:

- \* der Lautsprecher eingeschaltet ist (die  LED am Lautsprecher leuchtet blau).
- \* die Audioquelle eingeschaltet ist und auch Audio abspielt (die LED am Sender [3] leuchtet grün).
- \* die Lautstärke der Audioquelle und der Lautsprecher laut genug eingestellt sind.
- \* der Speisungsadapter vollständig und gut in der Steckdose und den Anschlüssen des Senders [5] und der Lautsprecher [10] angebracht ist.
- \* die Batterien noch genügend Energie haben. Wechseln Sie die Batterien aus oder schließen Sie den Netzadapter an die Lautsprecher an.

### **Verzerrter Ton**

- \* Drücken Sie den Knopf TUNING [7] auf den Lautsprechern, um diese auf die richtige Frequenz abzustimmen.
- \* Wählen Sie einen anderen Kanal auf dem Sender (1,2 oder 3) [4] und drücken Sie den Knopf AUTOTUNING.
- \* Kontrollieren Sie, ob die Batterien noch genügend Energie haben. Wechseln Sie die



Batterien aus oder schließen Sie den Netzadapter an die Lautsprecher an.

- \* Eventuell steht der Lautsprecher zu weit vom Sender entfernt. Stellen Sie sie näher zusammen.
- \* Das Inputniveau der Audioquelle ist möglicherweise zu hoch oder zu niedrig. Passen Sie die Lautstärke der Audioquelle an, bis der Ton optimal ist.

## TECHNISCHE DATEN

Übertragung:	UHF stereo
Frequenz:	863 MHz
Bereich:	bis zu 100m freies Feld, bis zu 30m durch Wände und Decken
Wasserundurchlässigkeit:	IPX3 (regenwassergeschützt)
Speisung Sender:	DC 12V 200mA
Speisung Lautsprecher:	6 X 'AA' Alkalibatterien oder DC 12V 1000mA Adapter
Frequenz Response:	50Hz - 10KHz
Verzerrung:	<1%
S/N Ratio:	65dB (typisch)
Outputvermögen:	4,5W (RMS)
Maße Sender:	100x100x37mm
Maße Lautsprecher:	200x200x210mm

Die Daten können ohne vorherige Ankündigung verändert werden.

## AUSSERDEM ERHÄLTlich

### Infrarotverlängerung

Marmitek bietet eine Vielzahl von Produkten an, die die Bedienung Ihrer Geräte ermöglichen, auch wenn diese sich in einem geschlossenen Schrank oder einem anderen Raum befinden. Diese Lösungen sind mit Kabel oder kabellos erhältlich. Weitere Informationen zu diesen Infrarotverlängerungen finden Sie auf [www.marmitek.com](http://www.marmitek.com).



### Umweltinformation für Kunden innerhalb der Europäischen Union

Die Europäische Richtlinie 2002/96/EC verlangt, dass technische Ausrüstung, die direkt am Gerät und/oder an der Verpackung mit diesem Symbol versehen ist nicht zusammen mit unsortiertem Gemeindeabfall entsorgt werden darf. Das Symbol weist darauf hin, dass das Produkt von regulärem Haushaltsmüll getrennt entsorgt werden sollte.

Es liegt in Ihrer Verantwortung, dieses Gerät und andere elektrische und elektronische Geräte über die dafür zuständigen und von der Regierung oder örtlichen Behörden dazu bestimmten Sammelstellen zu entsorgen. Ordnungsgemäßes Entsorgen und Recyceln trägt dazu bei, potentielle negative Folgen für Umwelt und die menschliche Gesundheit zu vermeiden. Wenn Sie weitere Informationen zur Entsorgung Ihrer Altgeräte benötigen, wenden Sie sich bitte an die örtlichen Behörden oder städtischen Entsorgungsdienste oder an den Händler, bei dem Sie das Produkt erworben haben.



# AVERTISSEMENTS DE SECURITE

- Ces haut-parleurs peuvent être utilisés à l'extérieur. Cependant, afin d'éviter un court-circuit, l'émetteur et les adaptateurs d'alimentation des haut-parleurs ne doivent être utilisés qu'à l'intérieur et uniquement dans des endroits secs. N'exposez pas ces composants à la pluie ou à l'humidité. Ne pas utiliser à côté ou près d'une baignoire, une piscine, etc.
- Ne pas exposer les composants de votre système à des températures extrêmement élevées ou à des sources de lumières trop fortes.
- Toute utilisation impropre, toute modification ou réparation effectuée vous-même annule la garantie. Marmitek n'accepte aucune responsabilité dans le cas d'une utilisation impropre du produit ou d'une utilisation autre que celle pour laquelle le produit est destiné. Marmitek n'accepte aucune responsabilité pour dommage conséquent, autre que la responsabilité civile du fait des produits.
- Ce produit n'est pas un jouet et doit être rangé hors de la portée des enfants.
- Ne jamais ouvrir le produit (excepté le compartiment des piles) : Les appareils peuvent comprendre des composants dont la tension est mortelles. Les réparations ou l'entretien ne doivent être effectués que par des personnes compétentes.
- Tenir les piles hors de portée des enfants. Traiter les piles usagées comme des petits déchets chimiques. Ne jamais utiliser simultanément des vieilles piles et des piles neuves, ou des piles de types différents. Enlever les piles lorsque le système sera mis longtemps hors de service. Respecter la polarité en insérant les piles (+/-) : une insertion incorrecte peut engendrer un danger d'explosion.
- Brancher l'adaptateur secteur sur le réseau électrique seulement après avoir vérifié que la tension d'alimentation correspond à la valeur indiquée sur les plaques d'identification. Ne jamais brancher un adaptateur secteur ou un cordon d'alimentation lorsque celui-ci est endommagé. Dans ce cas, veuillez contacter votre fournisseur.

## INTRODUCTION

Merci d'avoir acheté Marmitek Speaker Anywhere 352. Speaker Anywhere 352 est un système de haut-parleur sans fil interactif 863MHz qui se branche facilement sur vos sources audio (par exemple votre radio, télévision, HiFi et lecteur CD/MP3/MP4/DVD). Ensuite vous pouvez jouir de la musique que vous offrent les haut-parleurs partout dans votre maison. Le son est omnidirectionnel (360°). Les haut-parleurs sont étanches à l'eau pluviale et peuvent donc être utilisés à l'extérieur.

Les produits de Marmitek sont fabriqués avec la plus grande attention et sont de haute qualité. Nous vous prions de lire attentivement le mode d'emploi et de suivre les instructions afin de jouir au maximum des possibilités de ce produit.

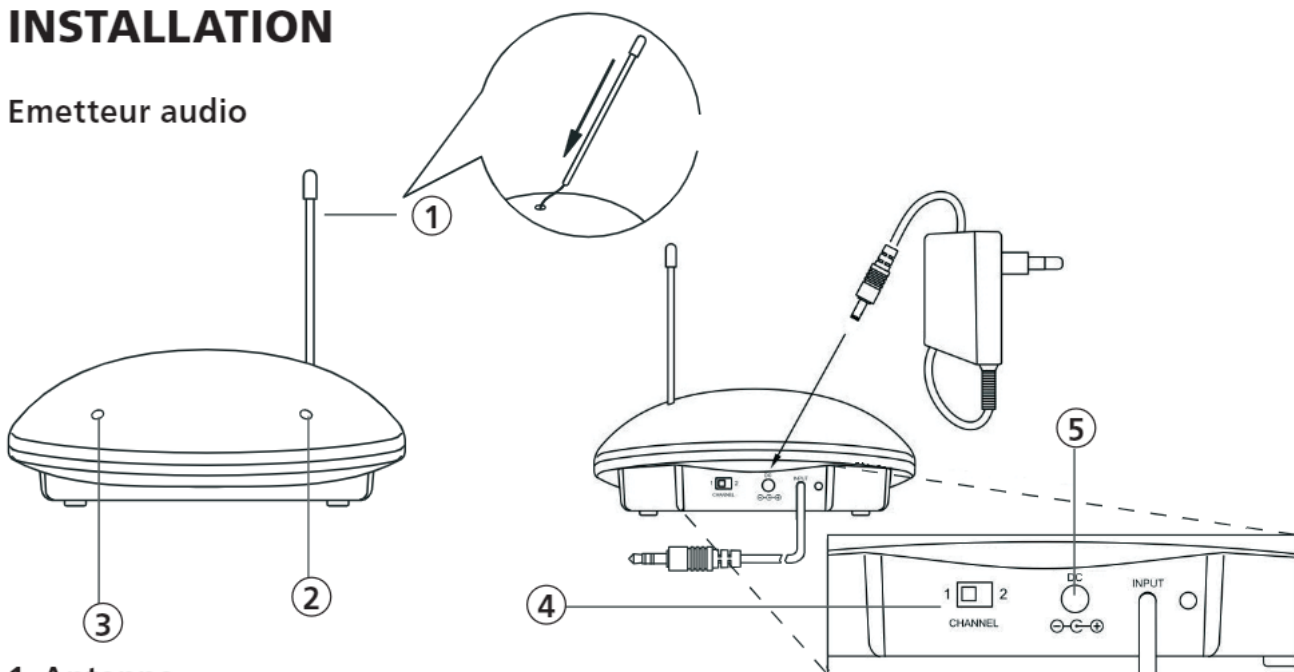


## CONTENU DE L'EMBALLAGE


- 1 x émetteur audio
- 2 x haut-parleurs sans fil
- 3 x adaptateurs d'alimentation
- 1 x câble de rallonge jack RCA à 3,5 mm
- 1 x câble de rallonge jack de 3,5 mm à 6,3mm
- 1 x mode d'emploi English, Deutsch, Français, Español, Italiano, Nederlands.



## INSTALLATION

### Emetteur audio

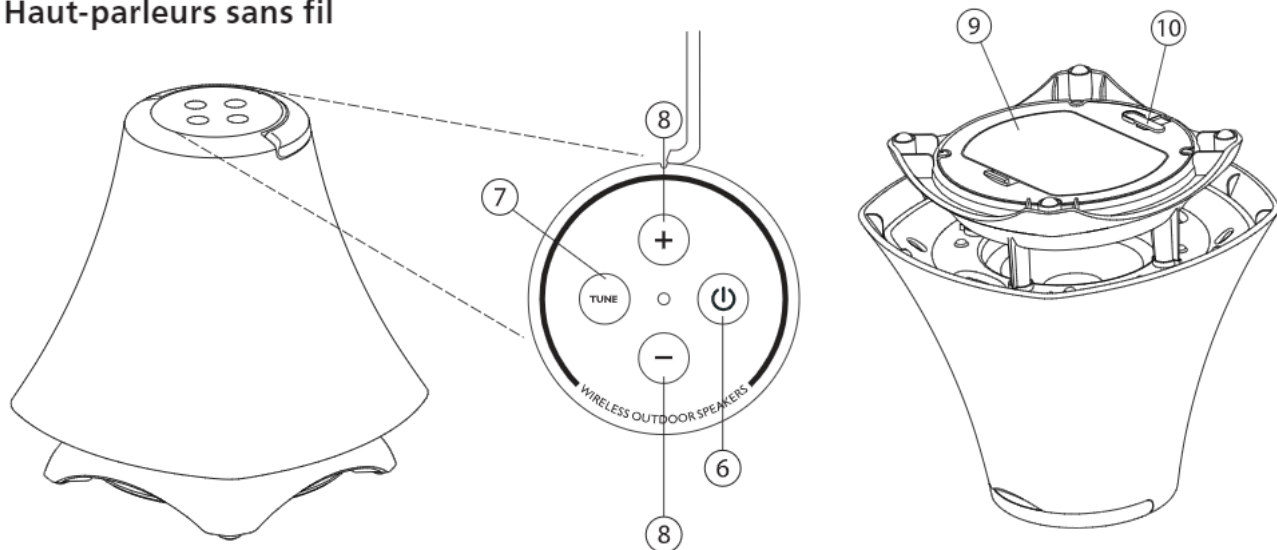


1. Antenne
2. LED d'indication d'alimentation (rouge)
3. LED d'indication de signal (vert)
4. Commutateur de canal
5. Raccordement d'alimentation (DC IN)


1. Placez la gaine de l'antenne sur le fil de l'antenne.
2. Mettez l'adaptateur d'alimentation dans le raccordement d'alimentation (DC IN) à l'arrière de l'émetteur.
3. L'émetteur est pourvu d'un câble audio 3,5 mm adaptateur jack qui doit être raccordé à la sortie audio (normalement indiqué par  ou par le texte AUDIO OUT) de votre télévision, ordinateur, radio, lecteur CD/MP3/MP4/Dvd. Si votre source audio n'est pas pourvue d'une sortie audio adaptateur jack 3,5 mm, vous pouvez utiliser le jack ou adaptateur RCA 6,3 mm livré.

Branchez l'adaptateur d'alimentation dans la prise et le LED d'indication d'alimentation  s'allume. Dès que l'émetteur reçoit un signal audio, le LED d'indication de signal  s'allume automatiquement.

## Haut-parleurs sans fil



- [6] Bouton de haut-parleur marche/arrêt
- [7] Bouton de réglage automatique de fréquence
- [8] Bouton volume
- [9] Couvercle pour pile
- [10] Raccordement d'alimentation

-  "Tune"
- "+ / -"
- "DC IN"

1. Les haut-parleurs peuvent être alimentés de 2 façons :


### a. Avec piles

Placez 6 piles alcalines 'AA-Size' (pas livrées en même temps) dans la case pour les piles. Veillez à ce que la polarité soit juste. Veillez à ce que l'adaptateur d'alimentation ne soit pas relié au haut-parleur si vous voulez l'utiliser alimenté par piles. Attention : Enlevez les piles quand elles sont vides ou quand vous n'utilisez pas l'appareil pendant longtemps.

### b. Avec adaptateur d'alimentation (livré en même temps)

Raccordez l'adaptateur d'alimentation au raccordement d'alimentation [10] sur le dessous du haut-parleur et branchez la prise.

Attention : les piles ne sont pas rechargées par le haut-parleur.

2. Allumez les haut-parleurs en appuyant sur le bouton  [6]. La LED d'indication bleu s'allume maintenant.

## UTILISATION

### Mettre en marche

1. Allumez la source audio (par exemple votre radio, télévision, Hifi et lecteur CD/MP3/MP4/DVD) à laquelle vous avez raccordé l'émetteur. La LED d'indication du signal [3] s'allume maintenant en vert.


2. Mettez le volume sur le niveau désiré en appuyant sur le bouton Volume du haut-parleur [8] ou en tournant le bouton volume de votre source audio.

Tuyaux :

- *Vous obtiendrez le son optimal en élevant le volume de votre source audio et en déterminant le niveau du son désiré avec le bouton volume du haut-parleur.*
  - *Placez les haut-parleurs par terre pour un son optimal. La qualité du son peut être affectée par différentes bases. Expérimentez à divers endroits pour déterminer la meilleure qualité du son.*
3. Pour une réception audio optimale vous devez régler l'appareil. Mettez les haut-parleurs et l'émetteur l'un près de l'autre (à 7 mètres maximum entre eux). Appuyez ensuite sur le bouton de réglage automatique de fréquence sur le haut-parleur [7].

S'il y a perturbation sur un canal, vous pouvez choisir un autre canal avec le commutateur de canal [4] à l'arrière de l'émetteur. Il y a trois canaux disponibles. Pour cela appuyez de nouveau sur le bouton de réglage automatique de fréquence [7].

### **Haut-parleur EN MARCHÉ/ARRÊT/Stand-by**

Mettez le haut-parleur EN MARCHÉ/ARRÊT en appuyant sur le bouton  à l'avant du haut-parleur [6]. La LED d'indication bleue sur le haut-parleur indique si le haut-parleur est en position EN MARCHÉ ou ARRÊT.


### **Fonction de sauvegarde d'alimentation**

Si l'émetteur pendant 4 minutes ne reçoit pas de signal ou ne reçoit qu'un signal audio très faible, celui-ci s'éteindra automatiquement. L'émetteur se rallumera automatiquement s'il reconnaît de nouveau un signal audio fort.

## **FOIRE AUX QUESTIONS**

### **Pas de son**

Vérifiez que ;

- \* Le haut-parleur soit allumé (la  LED sur le haut-parleur est bleue).
- \* La source audio soit allumée et se produise en audio (la LED sur le haut-parleur [3] est vert).
- \* Le volume de la source audio et les haut-parleurs soient assez hauts.
- \* L'adaptateur d'alimentation soit bien branché dans la prise et dans le raccordement d'alimentation (DC IN) de l'émetteur [5] et du haut-parleur [10].
- \* La puissance des piles soit suffisante. Remplacez les piles par des nouvelles piles ou branchez l'adaptateur d'alimentation sur le(s) haut-parleur(s).

### **Son déformé**

- \* Appuyez sur le bouton TUNING [7] sur les haut-parleurs pour régler la bonne fréquence.
- \* Choisissez l'autre canal sur l'émetteur [4] et appuyez sur le bouton AUTO TUNING.
- \* Vérifiez que la puissance des piles soit suffisante. Remplacez les piles par des nouvelles piles ou branchez l'adaptateur d'alimentation sur le(s) haut-parleur(s).

- \* Le haut-parleur est trop loin de l'émetteur. Placez-les plus près l'un de l'autre.
- \* Le niveau d'entrée de la source audio est trop élevé ou trop bas. Adaptez le volume à la source audio jusqu'à ce que le son soit optimal.

## CARACTÉRISTIQUES TECHNIQUES

Transmission :	UHF stéréo
Fréquence :	863 MHz
Portée :	Jusqu'à 100 m champ libre, jusqu'à 30 m à travers murs et plafonds.
Étanche à l'eau :	IPX3 (étanche à l'eau pluviale)
Alimentation émetteur :	DC 12V 200mA
Alimentation haut-parleur :	6 X Piles 'AA' Alcaline ou adaptateur DC 12V 1000mA
Réponse fréquence :	50Hz - 10KHz
Déformation :	<1%
Rapport S/N :	65dB (typique)
Puissance de sortie :	2 x 5W (RMS)
Dimensions Transmetteur :	100x100x37mm
Dimensions Haut-parleur :	200x200x210mm

Les spécifications peuvent changer sans préavis.

## EN VENTE EN OPTION

### Rallonge infrarouge

Marmitek offre une diversité de produits qui vous permettent également de manier vos appareils quand ils se trouvent dans un placard fermé ou même dans une autre pièce. Ceci est possible avec ou sans câbles. Vous trouverez des renseignements additionnels concernant ces rallonges infrarouges sur notre site [www.marmitek.com](http://www.marmitek.com).



### Informations environnementales pour les clients de l'Union européenne

La directive européenne 2002/96/CE exige que l'équipement sur lequel est apposé ce symbole sur le produit et/ou son emballage ne soit pas jeté avec les autres ordures ménagères. Ce symbole indique que le produit doit être éliminé dans un circuit distinct de celui pour les déchets des ménages. Il est de votre responsabilité de jeter ce matériel ainsi que tout autre matériel électrique ou électronique par les moyens de collecte indiqués par le gouvernement et les pouvoirs publics des collectivités territoriales. L'élimination et le recyclage en bonne et due forme ont pour but de lutter contre l'impact néfaste potentiel de ce type de produits sur l'environnement et la santé publique. Pour plus d'informations sur le mode d'élimination de votre ancien équipement, veuillez prendre contact avec les pouvoirs publics locaux, le service de traitement des déchets, ou l'endroit où vous avez acheté le produit.





# AVISOS DE SEGURIDAD

- Estos altavoces pueden utilizarse fuera de la casa. Sin embargo, el transmisor y los adaptadores de alimentación tienen que ser colocados dentro de la casa y en sitios secos para evitar un cortocircuito. No exponga estos componentes a la lluvia o a la humedad. No se deben utilizar en la cercanía de una bañera, una piscina etc.
- No exponga los componentes del sistema a temperaturas extremadamente altas o a focos de luz fuertes.
- En caso de uso indebido o modificaciones y reparaciones montados por su mismo, la garantía se caducará. En caso de uso indebido o impropio, Marmitek no asume ninguna responsabilidad para el producto. Marmitek no asume ninguna responsabilidad para daños que resultan del uso impropio, excepto según la responsabilidad para el producto que es determinada por la ley.
- Este producto no es un juguete. Asegúrese de que está fuera del alcance de los niños.
- Nunca abra el producto (a excepción de compartimiento de pilas): Puede contener piezas que se encuentren bajo una tensión mortal. Deja las reparaciones o servicios a personal experto.
- Ten cuidado que las pilas se encuentran fuera del alcance de niños. Entrega las pilas como residuos químicos. Nunca use pilas nuevas y viejas o pilas de tipos distintos a la vez. Quita las pilas si no usa el sistema durante mucho tiempo. Cuando pone las pilas, presta atención a la polaridad (+ / -): si no son puestas de manera justa, puede causar peligro de explosión.
- No conecte el adaptador de red a la red de alumbrado antes de que haya controlado si la tensión de red corresponde con el valor indicado en la estampa de tipo. Nunca conecte un adaptador de red o un cable a la red si éste está dañado. En este caso, por favor entre en contacto con su proveedor.

## INTRODUCCIÓN

Felicitaciones por la compra de Marmitek Speaker Anywhere352. Es un sistema de altavoces de 863MHz sin cables que se conecte fácilmente a varias fuentes de audio (p.e. radio, televisor, reproductores CD/MP3/MP4/DVD). Con este sistema puede disfrutar de la música en todos los lugares en casa y en sus alrededores. El sonido se reproduce omnidireccional (360°). Los altavoces son resistentes al agua y pueden utilizarse también fuera de la casa.

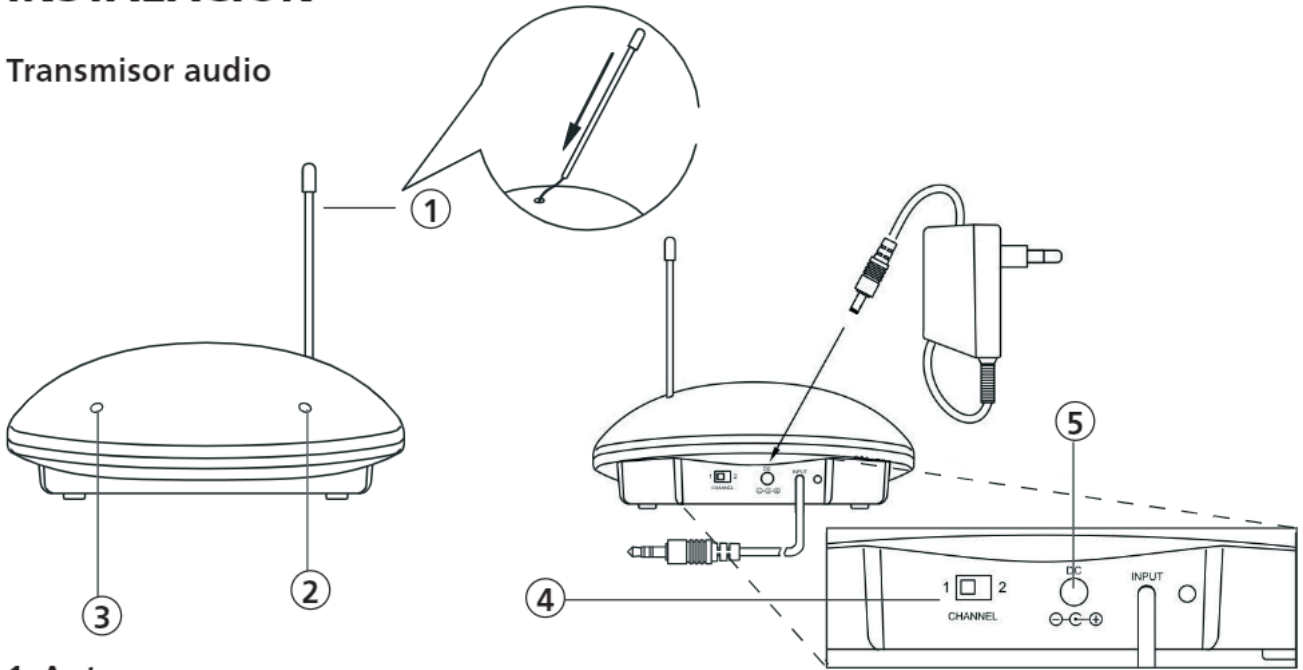
Los productos de Marmitek se producen con el mayor esmero y son de alta calidad. Por favor lea cuidadosamente este modo de empleo y siga las instrucciones para disfrutar de las posibilidades que le ofrece este producto.

# CONTENIDO DEL EMBALAJE

- 1x Transmisor audio
- 2x Altavoces inalámbricos
- 3x Adaptadores de alimentación
- 1x Clavija de empalme RCA a 3,5mm jack
- 1x Clavija de empalme 3,5mm jack a 6,3mm jack
- 1x Modo de empleo English, Deutsch, Français, Español, Italiano, Nederlands.

## INSTALACIÓN

### Transmisor audio



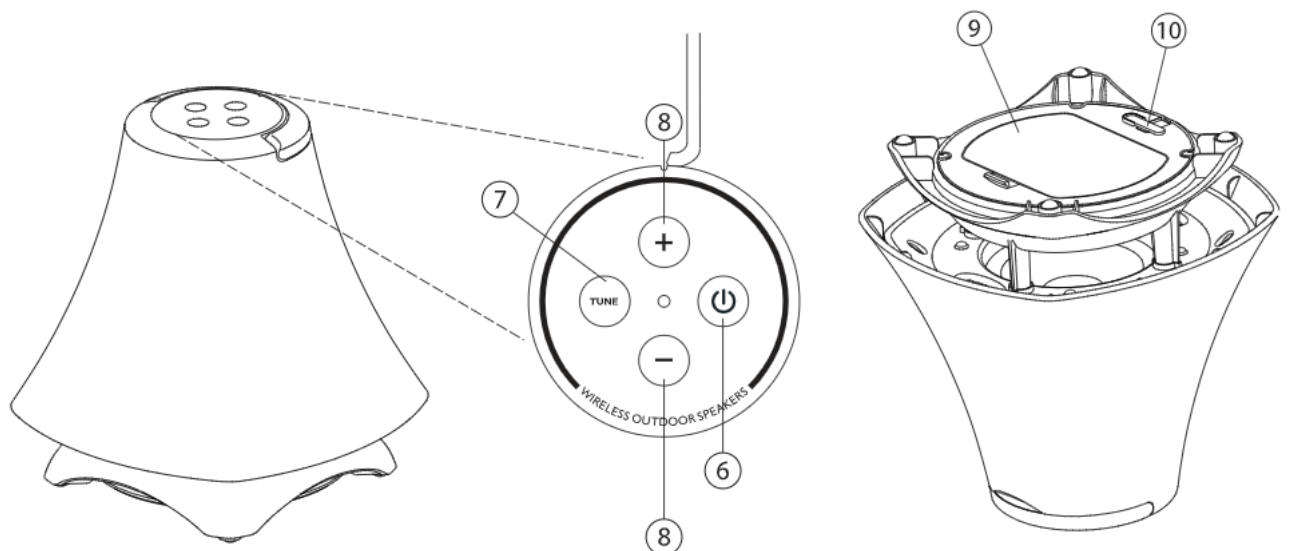
1. Antena
2. LED de indicación de energía (rojo)
3. LED de indicación de señal (verde)
4. Conmutador de canales
5. Conexión de alimentación (DC IN)

1. Pon el estuche de antena sobre el cable de antena.
2. Conecta el adaptador de alimentación a la conexión de alimentación (DC IN) en la parte trasera del transmisor.
3. El transmisor dispone de un cable audio Jack Plug de 3,5mm que ha de conectarse a la salida de audio (normalmente marcada como o con el texto AUDIO OUT) de p.e. el TV, PC, radio, CD/MP3/MP4/DVD. Si la fuente audio no dispone de una salida audio Jack Plug de 3,5mm, utilice el adaptador Jack de 6,3mm o el adaptador RCA.

Enchufa el adaptador de alimentación y el LED de indicación de energía resplandecerá. Cuando el transmisor recibe una señal audio, el LED de indicación de señal resplandecerá automáticamente.



## Altavoces inalámbricos



- [6] Botón altavoces encendidos/apagados ⏻
- [7] Botón sintonización de frecuencia automática encendida/apagada "Tune"
- [8] Botón de regulación del volumen "+ / - "
- [9] Tapa de batería
- [10] Conexión de alimentación "DC IN"

1. Los altavoces pueden alimentarse de dos maneras:

### a. Con pilas

Coloque 6 pilas alcalinas 'AA-Size' (no suministradas) en el compartimento de la batería. Fíjese en la polaridad. Cuando utilice pilas para alimentar el altavoz, el adaptador de alimentación no debe estar conectado con el altavoz. Atención: Quite las pilas cuando están vacías o cuando el aparato no se utilice durante cierto tiempo.

### b. Con el adaptador de alimentación (suministrado)

Conecte el adaptador de alimentación a la conexión de alimentación [10] (DC IN) en la parte inferior del altavoz y enchúfelo. Atención: las pilas no se recargan por el altavoz.

2. Encienda los altavoces pulsando el botón ⏻ [6]. El LED de indicación azul resplandecerá.

## EMPLEO

### Encender

1. Encienda la fuente audio (radio, Televisor HiFi, CD/MP3/MP4/DVD) conectada con el transmisor. El LED de indicación de señal verde [3] resplandecerá.
2. Ajuste el volumen con el botón de volumen ENCENDIDO/APAGADO del altavoz [8] o con el botón de volumen de la fuente audio.


*Aviso: - Para el mejor sonido ha de poner el volumen de la fuente audio más alto y ajustar el nivel de sonido efectivo con el botón de volumen del altavoz.*

*- Coloque los altavoces en el suelo. El material del suelo influye en la calidad del sonido. Coloque los altavoces en varios sitios para obtener la mayor calidad de sonido.*

3. Parar la recepción optimal de audio ha de ajustar el juego. Pon los altavoces y el transmisor juntos (con 7m de distancia como máximo). Pulse el botón de SINTONIZACIÓN AUTOMÁTICA (TUNING) en el altavoz [7].

Si hay interferencias en el canal elegido, puede elegir otro canal con el conmutador de canales [4] en la parte trasera del transmisor. Después ha de pulsar otra vez el botón de SINTONIZACIÓN AUTOMÁTICA (TUNING) en el altavoz [7] o en el mando a distancia.

### **Altavoces ENCENDIDOS/APAGDOS/Stand-by**

ENCIENDA/APAGUE el altavoz pulsando el botón  [6] en la parte frontal del altavoz. El LED de indicación azul muestra el modo del altavoz.


### **Función power save**

Si el transmisor no ha recibido ninguna señal audio o si ha recibido una señal audio muy débil durante 4 minutos se apagará automáticamente. Cuando recibe una señal audio (fuerte) de nuevo, el transmisor se encenderá automáticamente.

## **PREGUNTAS FRECUENTES**

### **No sonido**

Compruebe si:

- \* el altavoz está encendido (el LED  en el altavoz está azul).
- \* a fuente audio está encendida y está reproduciendo audio (el LED en el transmisor [3] está verde).
- \* el volumen de la fuente audio y de los altavoces está bastante alto.
- \* el adaptador de alimentación está enchufado y conectado justamente a la conexión de alimentación (DC IN) del transmisor [5] y del altavoz [10].
- \* la batería está cargada. Reemplace las baterías o conecte el adaptador de alimentación.

### **Sonido deformado**

- \* Pulsa el botón de SINCRONIZACIÓN AUTOMÁTICA (TUNING) [7] para ajustar los altavoces en la frecuencia adecuada.
- \* Selecciona otro canal en el transmisor [4] y pulsa el botón de SINCRONIZACIÓN AUTOMÁTICA (TUNING).
- \* Controle si la batería está cargada. Reemplace las baterías o conecte el adaptador de alimentación.
- \* Posiblemente el altavoz esté colocado en una distancia demasiado grande del transmisor. Colóquelo más cerca.
- \* El nivel de input de la fuente audio está demasiado alto o demasiado bajo. Ajusta el volumen en la fuente audio hasta que reciba un sonido optimal.

## DATOS TÉCNICOS

Transmisión:	UHF estéreo
Frecuencia:	863 MHz
Alcance:	Hasta 100m en campo libre, hasta 30m a través de muros y techos
Impermeabilidad:	IPX3 (a prueba de agua de la lluvia)
Alimentación transmisor:	DC 12V 200mA
Alimentación altavoz:	6 X 'AA' pilas alcalinas o adaptador DC 12V 1000mA
Frecuencia response:	50Hz - 10KHz
Deformació:	<1%
S/N Ratio:	65dB (typico)
Capacidad output:	4,5W (RMS)
Dimensiones transmisor:	100x100x37mm
Dimensiones altavoz:	200x200x210mm

Las especificaciones pueden cambiarse sin previo aviso.

## OPCIONALMENTE ADQUIRIBLE

### Extensión infrarroja

Marmitek le ofrece una variedad de productos que le facilita el manejo de sus aparatos aún cuando se encuentren dentro de un armario cerrado o en otra habitación. Estos productos existen con o sin cables. Para más información sobre estas extensiones infrarrojas, visite [www.marmitek.com](http://www.marmitek.com).



ESPAÑOL



### Información medioambiental para clientes de la Unión Europea

La Directiva 2002/96/CE de la UE exige que los equipos que lleven este símbolo en el propio aparato y/o en su embalaje no deben eliminarse junto con otros residuos urbanos no seleccionados. El símbolo indica que el producto en cuestión debe separarse de los residuos domésticos convencionales con vistas a su eliminación.

Es responsabilidad suya desechar este y cualesquiera otros aparatos eléctricos y electrónicos a través de los puntos de recogida que ponen a su disposición el gobierno y las autoridades locales. Al desechar y reciclar correctamente estos aparatos estará contribuyendo a evitar posibles consecuencias negativas para el medio ambiente y la salud de las personas. Si desea obtener información más detallada sobre la eliminación segura de su aparato usado, consulte a las autoridades locales, al servicio de recogida y eliminación de residuos de su zona o pregunte en la tienda donde adquirió el producto.

Italiano



# PRECAUZIONI DI SICUREZZA

- E' possibile utilizzare gli altoparlanti all'aperto. Per evitare però il pericolo di cortocircuito, utilizzare il trasmettitore e gli adattatori esclusivamente al coperto e in luoghi asciutti. Non esporre i componenti di questo prodotto a pioggia o umidità. Non utilizzare vicino alla vasca da bagno, piscina, ecc.
- Non esporre i componenti del sistema a temperature eccessivamente alte o a fonti intense di luce.
- In caso di utilizzo scorretto, di riparazioni o modifiche apportate personalmente decade qualsiasi garanzia. Marmitek declina ogni responsabilità per i danni derivanti da un utilizzo non appropriato del prodotto o da utilizzo diverso da quello per cui il prodotto è stato creato. Marmitek declina ogni responsabilità per danni consequenziali ad eccezione della responsabilità civile sui prodotti.
- Questo prodotto non è un giocattolo: tenerlo lontano dalla portata dei bambini.
- Non aprire mai il prodotto (vano batteria escluso): l'apparecchio può contenere componenti la cui tensione è estremamente pericolosa. Lasciare fare riparazioni o modifiche esclusivamente a personale esperto.
- Batterie: conservare le batterie fuori dalla portata dei bambini. Consegnare le batterie agli appositi centri per lo smaltimento. Non utilizzare mai in combinazione batterie nuove e vecchie o di tipo diverso. Togliere le batterie quando l'apparecchio non viene utilizzato per un lungo periodo di tempo. Inserire correttamente le batterie prestando attenzione alla polarità (+ / -): un errato posizionamento delle batterie può provocare un'esplosione.
- Collegare l'alimentatore alla presa di corrente solamente dopo avere controllato che la tensione della rete elettrica corrisponda alle indicazioni riportate sulla targhetta. Non utilizzare mai un alimentatore o un cavo elettrico danneggiato. In tal caso rivolgersi al proprio rivenditore.

## INTRODUZIONE

Congratulazioni con il vostro acquisto dello Speaker Anywhere352 di Marmitek. E' un impianto di altoparlanti senza fili da 863MHz che può essere facilmente collegato a sorgenti sonore (p.e. radio, TV, Hi-Fi e lettore CD/MP3/MP4/Dvd). Gli altoparlanti vi consentono di ascoltare la musica in qualsiasi punto dentro e fuori casa. Il suono è presentato in modo onnidirezionale (360°). Gli altoparlanti sono stagni all'acqua piovana e quindi idonei all'uso all'aperto.

I prodotti Marmitek sono realizzati con la massima cura e sono di qualità pregiata. Vi preghiamo di leggere con attenzione questo manuale e di seguire le istruzioni, per poter sfruttare nel modo migliore le possibilità che il prodotto offre.

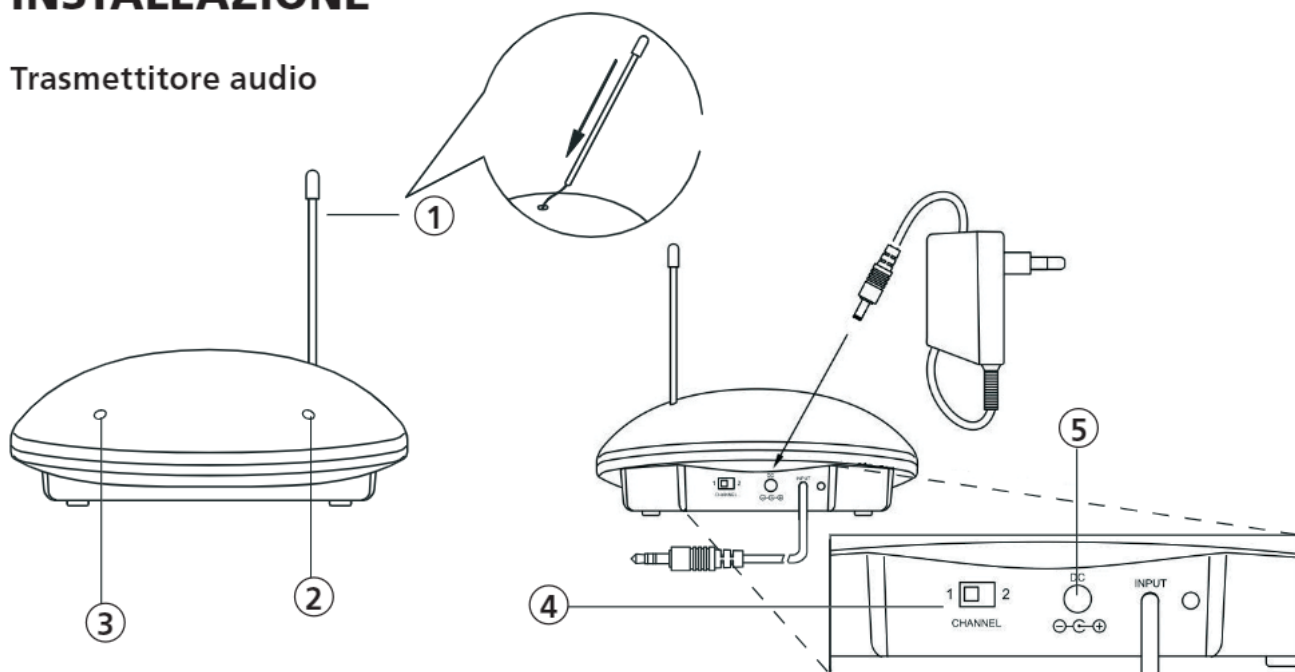


# CONTENUTO DELLA CONFEZIONE


- 1x trasmettitore audio
- 2x altoparlanti senza fili
- 3x adattatori
- 1x spinotto adattatore RCA a jack 3,5mm
- 1x spinotto adattatore jack, da 3,5mm a 6,3mm
- 1x manuale d'istruzioni English, Deutsch, Français, Español, Italiano, Nederlands.



## INSTALLAZIONE

### Trasmettitore audio

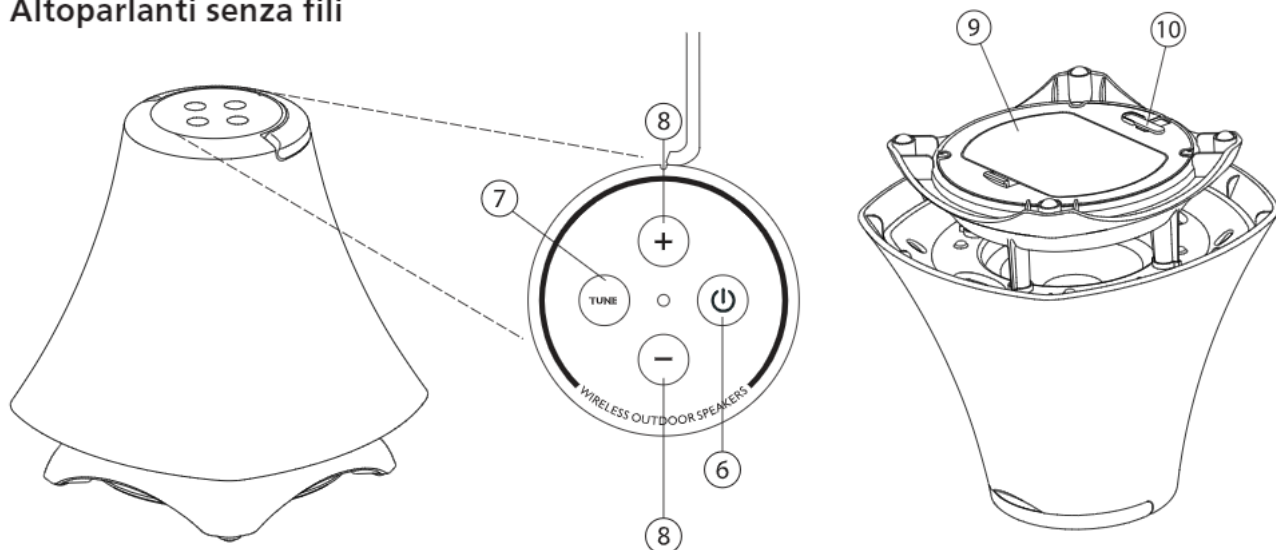


1. Antenna
2. Indicatore alimentazione a LED (rosso)
3. Indicatore segnale a LED (verde)
4. Commutatore del canale
5. Terminale di alimentazione (DC IN)

1. Inserire il rivestimento dell'antenna sull'antenna a filo.
2. Inserire l'adattatore nel terminale di alimentazione (DC IN) che si trova sul retro del trasmettitore.
3. Il trasmettitore è dotato di un cavo audio con spinotto jack da 3,5 mm che va collegato all'uscita audio (normalmente indicata con  o con la scritta AUDIO OUT) della TV o del PC, della radio o del lettore CD-/MP3-/MP4-/DVD. Se un apparecchio non è provvisto di un'uscita audio per spinotto jack da 3,5 mm, usare l'adattatore jack o RCA da 6,3 mm.

Inserire l'adattatore nella presa di corrente e l'indicatore dell'alimentazione a LED  si accenderà. Non appena il trasmettitore riceve un segnale sonoro, l'indicatore del segnale a LED  si accenderà automaticamente.

## Altoparlanti senza fili



- [6] Pulsante di accensione altoparlante
  - [7] Pulsante regolazione automatica della frequenza "Tune"
  - [8] Pulsante volume
  - [9] Coperchio comparto batteria
  - [10] Terminale di alimentazione
- ☰  
"Tune"  
"+ / - "  
  
"DC IN"

1. Gli altoparlanti possono essere alimentati in 2 modi;

### a. con batterie

Inserire 6 pile 'formato AA' Alkaline (non fornite in dotazione) nel comparto batteria. Accertarsi che le pile vengano inserite rispettando la corretta polarità. Assicurarsi che l'adattatore non sia collegato all'altoparlante quando si intende usare la batteria per l'alimentazione.

Attenzione: rimuovere le pile quando sono scariche o se il dispositivo non sarà usato per molto tempo.

### b. con l'adattatore (in dotazione)

Collegare l'adattatore al terminale di alimentazione [10] sul lato inferiore dell'altoparlante e poi inserire la spina nella presa di corrente.

Attenzione: le pile non vengono caricate dall'altoparlante.

2. Accendere gli altoparlanti premendo il pulsante ☰ [6]. Ora si accenderà l'indicatore a LED blu.

## USO

### Attivazione

1. Accendere la sorgente audio (p.e. radio, TV, Hi-Fi e lettore CD/MP3/MP4/Dvd) a cui si è collegato il trasmettitore. Ora l'indicatore del segnale a LED [3] si illuminerà in verde.
2. Regolare il volume all'altezza desiderata premendo il pulsante volume sull'altoparlante [8] o girando la manopola del volume sulla sorgente audio.




### Consigli:

- La migliore qualità del suono si ottiene regolando il volume della sorgente sonora più alto e correggendolo con l'apposita manopola sull'altoparlante, fino ad ottenere il volume effettivamente desiderato.
- Collocare gli altoparlanti sul pavimento per il migliore suono. I diversi tipi di pavimento possono influenzare la qualità del suono. Provare vari luoghi per determinare la migliore qualità del suono.

3. Per la migliore ricezione del suono è necessario regolare l'intero set. A tale scopo avvicinare l'uno all'altro gli altoparlanti ed il trasmettitore (lasciando tra gli uni e l'altro uno spazio non superiore a 7 metri). Premere quindi il pulsante di regolazione automatica della frequenza sull'altoparlante [7].

Se su un canale si verifica un'interferenza, è possibile scegliere l'altro canale usando il commutatore del canale [4] che si trova sul retro del trasmettitore. Quando si esegue quest'operazione, premere di nuovo il pulsante di regolazione automatica della frequenza [7].

### Attivazione / disattivazione / standby altoparlante

Attivare/disattivare l'altoparlante premendo il pulsante  sul lato anteriore dell'altoparlante [6]. L'indicatore a LED blu sull'altoparlante indica se l'altoparlante è acceso o spento.


### Funzione Risparmio Energetico

Quando il trasmettitore riceve nessun segnale o un segnale audio debole durante 4 minuti, si spegnerà automaticamente. Quando il segnale audio (forte) torna, il trasmettitore si riaccenderà automaticamente.

## DOMANDE FREQUENTI

### Nessun suono

Accertarsi che:

- \* l'altoparlante sia acceso (il LED  sull'altoparlante è blu).
- \* la sorgente audio sia accesa e produca suoni (il LED sul trasmettitore [3] è verde).
- \* il volume della sorgente audio e degli altoparlanti sia sufficientemente alto.
- \* l'adattatore sia inserito completamente e correttamente nella presa di corrente e nel terminale di alimentazione (DC IN) del trasmettitore [5] e dell'altoparlante [10].
- \* le batterie siano ancora sufficientemente cariche. Sostituire le batterie con nuove pile o collegare l'adattatore all'altoparlante/agli altoparlanti.

### Distorsione del suono

- \* Premere il pulsante TUNING [7] sugli altoparlanti per regolare la giusta frequenza.
- \* Selezionare l'altro canale sul trasmettitore [4] e premere il pulsante TUNING.
- \* Accertarsi che le batterie siano ancora sufficientemente cariche. Sostituire le batterie con nuove pile o collegare l'adattatore all'altoparlante/agli altoparlanti.

- \* L'altoparlante è troppo lontano dal trasmettitore. Avvicinare gli apparecchi.
- \* Il livello del suono della sorgente sonora è troppo alto o troppo basso. Regolare il volume sulla sorgente sonora fino ad ottenere un suono ottimale.

## DATI TECNICI

Trasmissione:	stereo UHF
Frequenza:	863 MHz
Portata:	fino a 100 m in area libera, fino a 30 m attraverso pavimenti e muri
Impermeabilità:	IPX3 (stagno all'acqua piovana)
Alimentazione trasmettente:	DC 12V 200 mA
Alimentazione altoparlante:	6 x pile 'AA' Alkaline o adattatore DC 12V 1000mA
Risposta in frequenza:	50 Hz - 10 KHz
Distorsione:	<1%
Rapporto segnale/rumore:	65 dB (tipicamente)
Potenza in uscita:	4,5 W (RMS)
Dimensioni del trasmettitore:	100x100x37mm
Dimensioni dell'altoparlante:	200x200x210mm

I dati tecnici possono essere modificati senza che ne venga data previa comunicazione.

## ACCESSORI DISPONIBILI

### Prolunga ad infrarossi

Marmitek offre un vasto assortimento di prodotti che consentono di comandare la propria apparecchiatura anche quando si trova in un armadio chiuso o in un'altra stanza. Ciò può avvenire con o senza cavi. Per maggiori informazioni sulle prolunghe ad infrarossi consultare il sito [www.marmitek.com](http://www.marmitek.com).



### Informazioni relative all'ambiente per i clienti residenti nell'Unione Europea

La direttiva europea 2002/96/EC richiede che le apparecchiature contrassegnate con questo simbolo sul prodotto e/o sull'imballaggio non siano smaltite insieme ai rifiuti urbani non differenziati. Il simbolo indica che questo prodotto non deve essere smaltito insieme ai normali rifiuti urbani. È responsabilità del proprietario smaltire sia questi prodotti sia le altre apparecchiature elettriche ed elettroniche mediante le strutture di raccolta indicate dal governo o dagli enti pubblici locali. Il corretto smaltimento ed il riciclaggio aiuteranno a prevenire conseguenze potenzialmente negative per l'ambiente e per la salute dell'essere umano. Per ricevere informazioni più dettagliate circa lo smaltimento delle vecchie apparecchiature in Vostro possesso, Vi invitiamo a contattare gli enti pubblici di competenza, il servizio di smaltimento rifiuti urbani o il negozio nel quale avete acquistato il prodotto.



# VEILIGHEIDSWAARSCHUWINGEN

- De speakers mogen buiten gebruikt worden. Echter, om kortsluiting te voorkomen, dienen de zender en de voedingsadapters van de speaker uitsluitend binnenshuis gebruikt te worden en alleen in droge ruimten. Stel deze componenten niet bloot aan regen of vocht. Niet naast of vlakbij een bad, zwembad, etc. gebruiken.
- Stel de componenten van uw systeem niet bloot aan extreem hoge temperaturen of sterke lichtbronnen.
- Bij oneigenlijk gebruik, zelf aangebrachte veranderingen of reparaties, komen alle garantiebepalingen te vervallen. Marmitek aanvaardt geen productaansprakelijkheid bij onjuist gebruik van het product of door gebruik anders dan waarvoor het product is bestemd. Marmitek aanvaardt geen aansprakelijkheid voor volgschade anders dan de wettelijke productaansprakelijkheid.
- Dit product is geen speelgoed. Buiten bereik van kinderen houden.
- Het product nooit openmaken (m.u.v. het batterijvakje): de apparatuur kan onderdelen bevatten waarop levensgevaarlijke spanning staat. Laat reparatie of service alleen over aan deskundig personeel.
- Houd batterijen buiten bereik van kinderen. Lever batterijen in als klein chemisch afval. Gebruik nooit oude en nieuwe batterijen of verschillende typen batterijen door elkaar. Verwijder de batterijen wanneer u het systeem langere tijd niet gebruikt. Let bij het inleggen van de batterijen op de polariteit (+ / -): verkeerd inleggen kan explosiegevaar opleveren.
- Sluit de voedingsadapter pas op het lichtnet aan nadat u hebt gecontroleerd of de netspanning overeenkomt met de waarde die op de typeplaatjes is aangegeven. Sluit een voedingsadapter of netsnoer nooit aan wanneer deze beschadigd is. Neem in dat geval contact op met uw leverancier.

## INTRODUCTIE

Gefeliciteerd met uw aankoop van de Marmitek Speaker Anywhere352. Dit is een draadloos 863MHz speakersysteem dat eenvoudig is aan te sluiten op uw audiobronnen (bv. uw Radio, TV, Hi-Fi en CD-/MP3-/MP4-/Dvd-speler). Vervolgens kunt u overal in en om huis genieten van deze muziek die wordt aangeboden door de speakers. Het geluid wordt omnidirectioneel (360°) aangeboden. De speakers zijn regenwaterdicht en daarmee geschikt voor buitengebruik.

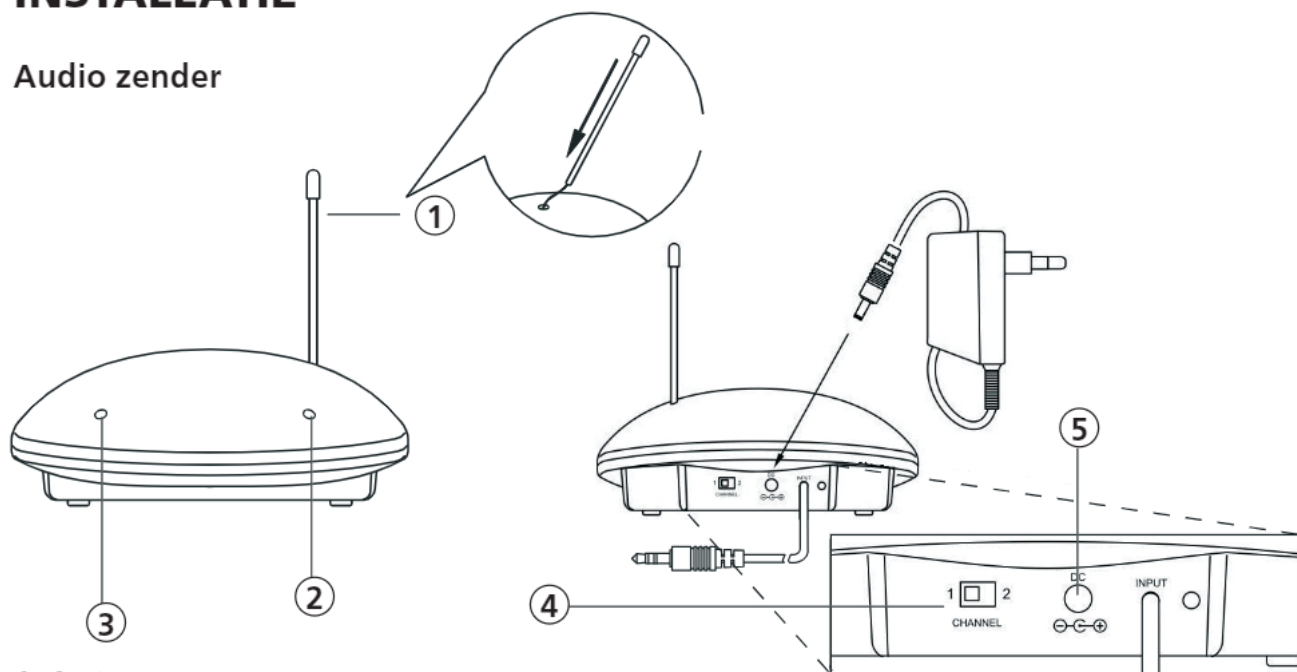
De producten van Marmitek worden met grote zorgvuldigheid gemaakt en zijn van hoge kwaliteit. Lees a.u.b. deze handleiding nauwlettend door en volg de instructies om optimaal te genieten van de mogelijkheden van dit product.

# INHOUD VAN DE VERPAKKING


- 1x Audio zender
- 2x Draadloze speaker
- 3x Voedingsadapters
- 1x Tulp naar 3,5mm jack verloopplug
- 1x 3,5mm jack naar 6,3mm jack verloopplug
- 1x Gebruiksaanwijzing Nederlands, English, Deutsch, Français, Español, Italiano.


## INSTALLATIE

### Audio zender



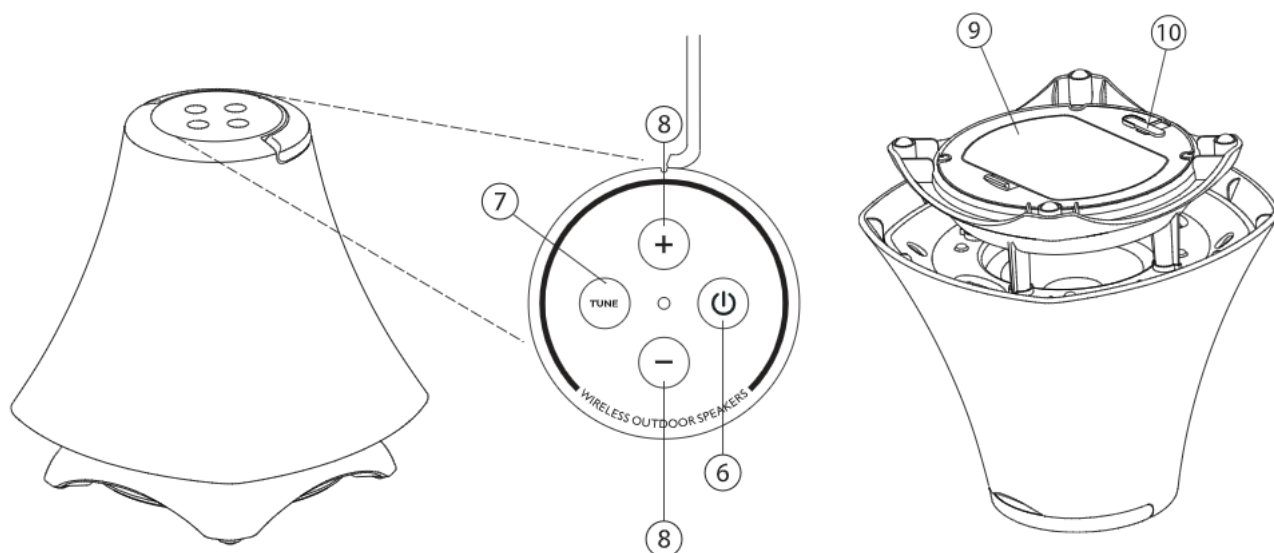
1. Antenne
2. Power indicatie LED (rood)
3. Signaal indicatie LED (Groen)
4. Channel schakelaar
5. voedingsaansluiting (DC IN)

1. Plaats de antennehuls over de antennedraad.
2. Steek de voedingsadapter in de voedingsaansluiting (DC IN) op de achterzijde van de zender.
3. De zender is voorzien van een 3,5 mm jackplug audiokabel welke aangesloten dient te worden op de audiuitgang (normaal aangegeven met  of met de tekst AUDIO OUT) van bv. uw TV, PC, Radio, CD-/MP3-/MP4-/Dvd-speler. Wanneer uw audiobron niet is voorzien van een 3,5mm jackplug audiuitgang, kunt u gebruikmaken van de meegeleverde 6,3mm jack of tulp adapter.


Steek de voedingsadapter in het stopcontact en de Power indicatie LED  licht op. Zodra de zender een audiosignaal ontvangt, zal de Signaal indicatie LED  automatisch gaan branden.



## Draadloze speaker



- [6] Speaker aan/uit knop
- [7] Automatische frequentieafstemmingsknop
- [8] Volumeknop
- [9] Batterijklepje
- [10] Voedingsaansluiting

  
"Tune"  
"+ / - "  
  
"DC IN"

1. De speaker kan op 2 manieren gevoed worden;

### a. met batterijen


Plaats 6 'AA-Size' Alkaline batterijen (niet meegeleverd) in het batterijvakje. Let hierbij op de juiste polariteit. Zorg ervoor dat de voedingsadapter niet verbonden is met de speaker wanneer u deze batterij gevoed wilt gebruiken.

Let op: Verwijder de batterijen als ze leeg zijn of als u het apparaat langere tijd niet gebruikt.

### b. met voedingsadapter (meegeleverd)

Sluit de voedingsadapter aan op de voedingsaansluiting [10] aan de onderzijde van de speaker en steek de stekker vervolgens in het stopcontact.

Let op: Batterijen worden niet opgeladen door de speaker.

2. Zet de speaker aan door de  knop [6] in te drukken. De blauwe indicatie LED licht nu op.

## GEbruIK

### Inschakelen

1. Zet de audiobron aan (bv. uw Radio, TV, Hi-Fi en CD-/MP3-/MP4-/Dvd-speler) waarop u de zender heeft aangesloten. De Signaal indicatie LED [3] licht nu groen op.
2. Zet het volume op het door u gewenste niveau door op de Volumeknop van de speaker [8] te drukken of door aan de volumeknop van uw audiobron te draaien.

### Tips:

- *Het beste geluid krijgt u door het volume van uw audiobron hoger te zetten en met de volumeknop van de speaker het gewenste geluidsniveau te bepalen.*
  - *Plaats de speaker op de grond voor het beste geluid. Verschillende ondergronden kunnen de geluidskwaliteit beïnvloeden. Experimenteer op verschillende plaatsen om de beste geluidskwaliteit te bepalen.*
3. Voor de beste audio ontvangst dient u de set af te stellen. Zet hiervoor de speaker en de zender bij elkaar (maximaal 7 meter tussenruimte). Druk vervolgens op de Automatische frequentieafstemmingsknop op de speaker [7] .

Wanneer u op een kanaal storing ondervindt, kunt u de schakelaar op een ander kanaal zetten middels de kanaalschakelaar [4] op de achterzijde van de zender. Wanneer u dit doet, druk dan opnieuw op de Automatische frequentieafstemmingsknop [7].

### Speaker AAN / UIT / Stand-by schakelen

Zet de speaker AAN/ UIT door de  knop op de voorkant van de speaker [6] in te drukken. De blauwe indicatie LED op de speaker geeft aan of de speaker AAN of UIT staat.

### Power save functie

Wanneer de zender gedurende 4 minuten geen of een zwak audio signaal ontvangt zal deze zichzelf automatisch uitschakelen. De zender schakelt weer automatisch in indien er weer een (sterk) audio signaal herkend wordt.

## VEEL GESTELDE VRAGEN

### Geen geluid

Controleer of;

- \* de speaker aan staat (de  LED op de speaker is blauw).
- \* de audiobron aan staat en audio afspeelt (de LED op de zender [3] is groen).
- \* het volume van de audiobron en de speaker hoog genoeg staat.
- \* de voedingsadapter volledig en goed in het stopcontact en de voedingaansluiting van de zender [5] en speaker [10] zit.
- \* het batterijvermogen nog voldoende is. Vervang de batterijen door nieuwe batterijen of sluit de voedingsadapter aan op de speaker.

### Vervormd geluid

- \* Druk op de Automatische frequentieafstemmingsknop op de speaker [7] om op de juiste frequentie af te stemmen.
- \* Selecteer het andere kanaal op de zender [4] en druk op de Automatische frequentieafstemmingsknop.
- \* Controleer of het batterijvermogen nog voldoende is. Vervang de batterijen door nieuwe batterijen of sluit de voedingsadapter aan op de speaker.
- \* De speaker staat te ver weg van de zender. Plaats deze dicht bij elkaar.



\* Input niveau van de audiobron is te hoog of te laag. Pas het volume op de audiobron aan tot het geluid optimaal klinkt.

## TECHNISCHE GEGEVENS

Transmissie:	UHF stereo
Frequentie:	863 MHz
Bereik:	Tot 100m vrije veld, tot 30m door vloeren en muren
Waterdichtheid:	IPX3 (regenwaterdicht)
Voeding Zender:	DC 12V 200mA
Voeding Speaker:	6x 'AA' Alkaline batterijen of DC 12V 1000mA adapter
Frequentie Response:	50Hz - 10KHz
Vervorming:	<1%
S/N Ratio:	65dB (typical)
Output vermogen:	4,5W (RMS)
Afmeting Zender:	100x100x37mm
Afmeting Speaker:	200x200x210mm

Specificaties kunnen wijzigen zonder voorafgaande melding hiervan.

## OPTIONEEL VERKRIJGBAAR

### Infrarood verlenging

Marmitek biedt een verscheidenheid aan producten aan die het u mogelijk maakt uw apparatuur ook te bedienen wanneer deze zich in een gesloten kast of zelfs in een andere kamer bevindt. Dit kan met of zonder kabels. Meer informatie over deze zogenoemde infraroodverlengers vindt u op [www.marmitek.com](http://www.marmitek.com).



### Milieu-informatie voor klanten in de Europese Unie

De Europese Richtlijn 2002/96/EC schrijft voor dat apparatuur die is voorzien van dit symbool op het product of de verpakking, niet mag worden ingezameld met niet-gescheiden huishoudelijk afval. Dit symbool geeft aan dat het product apart moet worden ingezameld. U bent zelf verantwoordelijk voor de vernietiging van deze en andere elektrische en elektronische apparatuur via de daarvoor door de landelijke of plaatselijke overheid aangewezen inzamelingskanalen. De juiste vernietiging en recycling van deze apparatuur voorkomt mogelijke negatieve gevolgen voor het milieu en de gezondheid. Voor meer informatie over het vernietigen van uw oude apparatuur neemt u contact op met de plaatselijke autoriteiten of afvalverwerkingsdienst, of met de winkel waar u het product hebt aangeschaft.

# DECLARATION OF CONFORMITY

Hereby, Marmitek BV, declares that this Speaker Anywhere352 is in compliance with the essential requirements and other relevant provisions of the following Directives:

Directive 1999/5/EC of the European Parliament and of the Council of 9 March 1999 on radio equipment and telecommunications terminal equipment and the mutual recognition of their conformity

DIRECTIVE 2004/108/EC OF THE EUROPEAN PARLIAMENT AND OF THE COUNCIL of 15 December 2004 on the approximation of the laws of the Member States relating to electromagnetic compatibility

Directive 2006/95/EC of the European Parliament and of the Council of 12 December 2006 on the harmonisation of the laws of Member States relating to electrical equipment designed for use within certain voltage limits

Directive 2002/95/EC of the European Parliament and of the Council of 27 January 2003 on the restriction of the use of certain hazardous substances in electrical and electronic equipment

Hiermit erklärt Marmitek BV die Übereinstimmung des Gerätes Speaker Anywhere352 den grundlegenden Anforderungen und den anderen relevanten Festlegungen der Richtlinien:

Richtlinie 1999/5/EG des Europäischen Parlaments und des Rates vom 9. März 1999 über Funkanlagen und Telekommunikationsendeinrichtungen und die gegenseitige Anerkennung ihrer Konformität

RICHTLINIE 2004/108/EG DES EUROPÄISCHEN PARLAMENTS UND DES RATES vom 15. Dezember 2004 zur Angleichung der Rechtsvorschriften der Mitgliedstaaten über die elektromagnetische Verträglichkeit

Richtlinie 2006/95/EG des Europäischen Parlaments und des Rates vom 12. Dezember 2006 zur Angleichung der Rechtsvorschriften der Mitgliedstaaten betreffend elektrische Betriebsmittel zur Verwendung innerhalb bestimmter Spannungsgrenzen

Richtlinie 2002/95/EG des Europäischen Parlaments und des Rates vom 27. Januar 2003 zur Beschränkung der Verwendung bestimmter gefährlicher Stoffe in Elektro- und Elektronikgeräten

Par la présente Marmitek BV déclare que l'appareil Speaker Anywhere352 est conforme aux exigences essentielles et aux autres dispositions pertinentes de la directives:

Directive 1999/5/CE du Parlement européen et du Conseil, du 9 mars 1999, concernant les équipements hertziens et les équipements terminaux de télécommunications et la reconnaissance mutuelle de leur conformité

DIRECTIVE 2004/108/CE DU PARLEMENT EUROPÉEN ET DU CONSEIL du 15 décembre 2004 relative au rapprochement des législations des États membres concernant la compatibilité électromagnétique

Directive 2006/95/CE du Parlement européen et du Conseil du 12 décembre 2006 concernant le rapprochement des législations des États membres relatives au matériel électrique destiné à être employé dans certaines limites de tension

## Copyrights

Marmitek is a trademark of Marmidenko B.V. - Speaker Anywhere352 is a trademark of Marmitek B.V. All rights reserved.

Copyright and all other proprietary rights in the content (including but not limited to model numbers, software, audio, video, text and photographs) rests with Marmitek B.V. Any use of the Content, but without limitation, distribution, reproduction, modification, display or transmission without the prior written consent of Marmitek is strictly prohibited. All copyright and other proprietary notices shall be retained on all reproductions.

# DECLARATION OF CONFORMITY

Directive 2002/95/CE du Parlement européen et du Conseil du 27 janvier 2003 relative à la limitation de l'utilisation de certaines substances dangereuses dans les équipements électriques et électroniques

Marmitek BV declara que este Speaker Anywhere352 cumple con las exigencias esenciales y con las demás reglas relevantes de la directriz:

Directiva 1999/5/CE del Parlamento Europeo y del Consejo, de 9 de marzo de 1999, sobre equipos radioeléctricos y equipos terminales de telecomunicación y reconocimiento mutuo de su conformidad

DIRETTIVA 2004/108/CE DEL PARLAMENTO EUROPEO Y DEL CONSEJO de 15 de diciembre de 2004 relativa a la aproximación de las legislaciones de los Estados miembros en materia de compatibilidad electromagnética

Directiva 2006/95/CE del Parlamento Europeo y del Consejo de 12 de diciembre de 2006 relativa a la aproximación de las legislaciones de los Estados miembros sobre el material eléctrico destinado a utilizarse con determinados límites de tensión

Directiva 2002/95/CE del Parlamento Europeo y del Consejo de 27 de enero de 2003 sobre restricciones a la utilización de determinadas sustancias peligrosas en aparatos eléctricos y electrónicos

Con ciò, Marmitek BV, dichiara che il Speaker Anywhere352 è conforme ai requisiti essenziali ed alter disposizioni relative alla Direttiva :

Direttiva 1999/5/CE del Parlamento europeo e del Consiglio, del 9 marzo 1999, riguardante le apparecchiature radio e le apparecchiature terminali di telecomunicazione e il reciproco riconoscimento della loro conformità

DIRETTIVA 2004/108/CE DEL PARLAMENTO EUROPEO E DEL CONSIGLIO del 15 dicembre 2004 concernente il ravvicinamento delle legislazioni degli Stati membri relative alla compatibilità elettromagnetica

Direttiva 2006/95/CE del Parlamento europeo e del Consiglio del 12 dicembre 2006 concernente il ravvicinamento delle legislazioni degli Stati membri relative al materiale elettrico destinato ad essere adoperato entro taluni limiti di tensione

Direttiva 2002/95/CE del Parlamento europeo e del Consiglio del 27 gennaio 2003 sulla restrizione dell'uso di determinate sostanze pericolose nelle apparecchiature elettriche ed elettroniche

Bij deze verklaart Marmitek BV, dat deze Speaker Anywhere352 voldoet aan de essentiële eisen en aan de overige relevante bepalingen van Richtlijnen:

Richtlijn 1999/5/EG van het Europees Parlement en de Raad van 9 maart 1999 betreffende radioapparatuur en telecommunicatie-eindapparatuur en de wederzijdse erkenning van hun conformiteit

RICHTLIJN 2004/108/EG VAN HET EUROPEES PARLEMENT EN DE RAAD van 15 december 2004 betreffende de onderlinge aanpassing van de wetgevingen van de lidstaten inzake elektromagnetische compatibiliteit

Richtlijn 2006/95/EG van het Europees Parlement en de Raad van 12 december 2006 betreffende de onderlinge aanpassing van de wettelijke voorschriften der lidstaten inzake elektrisch materiaal bestemd voor gebruik binnen bepaalde spanningsgrenzen

Richtlijn 2002/95/EG van het Europees Parlement en de Raad van 27 januari 2003 betreffende beperking van het gebruik van bepaalde gevaarlijke stoffen in elektrische en elektronische apparatuur

MARMITEK BV - P.O. BOX 4257 - 5604 EG EINDHOVEN – NETHERLANDS

**CE 0984**



**MARMITEK**<sup>®</sup>  
[www.marmitek.com](http://www.marmitek.com)