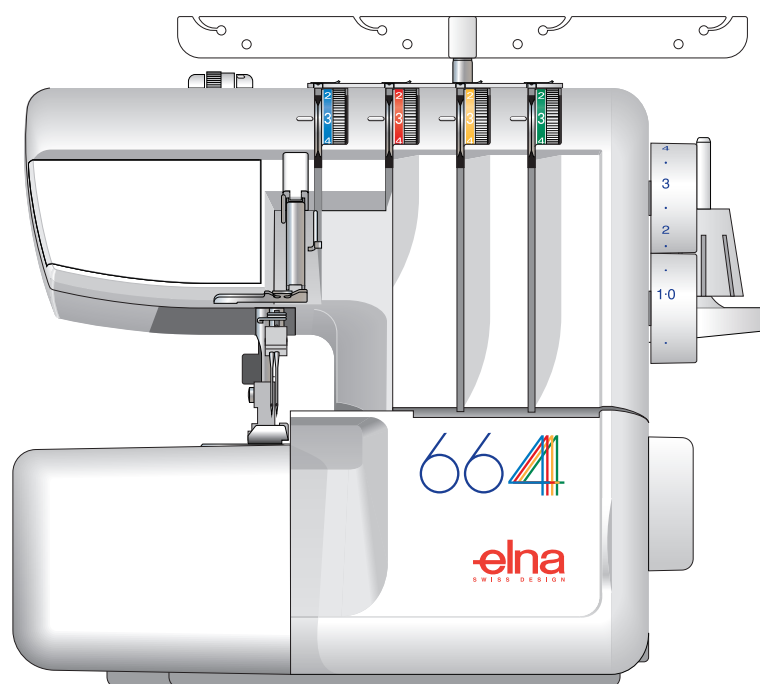


elna 664

I Modo d'Uso I



IMPORTANTI ISTRUZIONI DI SICUREZZA

La tagliacuci 664 è stata progettata e costruita esclusivamente per uso DOMESTICO.
Leggere interamente le istruzioni prima di utilizzare questa macchina.

PERICOLO — Per ridurre il rischio di scosse elettriche:

1. Non lasciare mai incustodita la macchina quando è collegata alla rete elettrica.
2. Staccare sempre la spina della macchina dalla presa di corrente dopo l'utilizzo e prima della pulizia
3. Scollegare la macchina dalla presa di corrente prima di sostituire la lampadina.
Sostituire la lampadina bruciata con una nuova dello stesso tipo: 12 Volt, 5 Watt.
4. Non avvicinarsi alla macchina se è caduta nell'acqua.
Scollegare immediatamente la macchina dall'alimentazione elettrica.
5. Non posizionare o conservare la macchina su un piano di appoggio poco stabile oppure in luoghi in cui potrebbe cadere (vasca o lavandino). Non immergerla o lasciarla cadere in acqua o in altri liquidi.

ATTENZIONE — Per ridurre il rischio di scottature, incendi, scosse elettriche o lesioni:

1. Non lasciare che la tagliacuci venga utilizzata come giocattolo. Prestare particolare attenzione durante l'utilizzo in prossimità di bambini.
2. Utilizzare la tagliacuci esclusivamente per lo scopo a cui è destinata, come descritto in questo manuale.
Utilizzare esclusivamente accessori raccomandati dal costruttore e indicati nel presente manuale.
3. Non azionare mai la tagliacuci se il filo o la spina sono difettosi, se la macchina non funziona correttamente, è caduta, si è danneggiata oppure è caduta nell'acqua. Riconsegnare la macchina al rivenditore autorizzato o al centro assistenza più vicino per un eventuale controllo, riparazione o regolazione di tipo elettrico o meccanico.
4. Questa tagliacuci è dotata di uno speciale cavo di collegamento che, se danneggiato, deve essere sostituito con un cavo identico. Questo cavo può essere richiesto al proprio rivenditore.
5. Non utilizzare mai la tagliacuci se le aperture di ventilazione sono ostruite.
Mantenere sempre le aperture di ventilazione e il pedale privi di filaccia, polvere e fibre.
6. Non utilizzare all'aperto.
7. Non azionare la tagliacuci in ambienti dove si utilizzano prodotti spray o viene somministrato ossigeno.
8. Per scollegare la tagliacuci, portare l'interruttore di alimentazione su OFF e staccare la presa di corrente.
9. Non staccare la spina tirando il filo. Impugnare direttamente la spina, non il filo.
10. Non avvicinare le dita alle parti in movimento, soprattutto all'ago.
11. Utilizzare sempre la placca ago corretta. L'utilizzo di una placca errata potrebbe provocare la rottura dell'ago.
12. Non utilizzare aghi piegati.
13. Non tirare o spingere il tessuto mentre si cuce. L'ago potrebbe piegarsi e rompersi.
14. Spegnerla tagliacuci quando si effettuano regolazioni nella zona dell'ago, ad esempio infilare l'ago, sostituire l'ago, cambiare la placca ago, sostituire il piedino premistoffa
15. Staccare sempre la spina della macchina dalla presa di corrente quando si toglie un coperchio, si effettua la lubrificazione o quando si effettuano delle regolazioni indicate in questo manuale istruzioni



CONSERVARE IL MANUALE ISTRUZIONI

AVVERTENZE: In conformità alle disposizioni di legge vigenti ricordiamo che il simbolo del cassonetto barrato riportato sull'apparecchio indica che il prodotto, alla fine della propria vita utile, deve essere raccolto separatamente dagli altri rifiuti. Smaltire quindi questo prodotto separatamente dagli altri rifiuti, in conformità alle norme vigenti. Ciò per evitare possibili conseguenze negative per la salute e per l'ambiente. In questo modo eviterete anche possibili sanzioni a vostro carico previste dalla legge nel caso di smaltimento non corretto.

INDICE

PREPARAZIONE

Componenti della macchina	4
Accessori standard.....	5
Collegamento della tagliacuci alla presa elettrica.....	6
Controllo della velocità di cucitura.....	6
Come ruotare il volante.....	7
Apertura/chiusura coperchio laterale.....	7
Apertura/chiusura coperchio crochet.....	7
Sollevare/abbassare il piedino premistoffa.....	8
Rimozione piedino premistoffa.....	8
Montaggio piedino premistoffa.....	8
Regolazione pressione piedino premistoffa.....	8
Preparazione supporto guidafile	9
Ferma bobina e rete anti svolgimento spola.....	9
Rimozione ago.....	10
Denominazione punti.....	11
Regolazione lunghezza punto.....	13
Regolazione rapporto di trasporto differenziale.....	13
Leva disinnesto guidafile catenella.....	14
Disinnesto del coltello superiore.....	15
Innesto del coltello superiore.....	15
Regolazione larghezza taglio.....	16
Infilare la macchina.....	17
Infilare il crochet inferiore.....	19
Infilare il crochet superiore.....	22
Infilare l'ago destro.....	24
Utilizzo infila ago	26
Infilare l'ago sinistro.....	27

CUCITURA DI PROVA

Iniziare a cucire	29
Terminare una cucitura.....	29
Cucitura continua.....	29
Utilizzo delle linee guida.....	29
Punti di sicurezza.....	30
Tensione sopraggitto a 4 fili.....	31
Infilatura della macchina a 3 fili.....	33
Tensione sopraggitto a 3 fili	34
Tensione orlo arrotolato a 3 fili.....	35

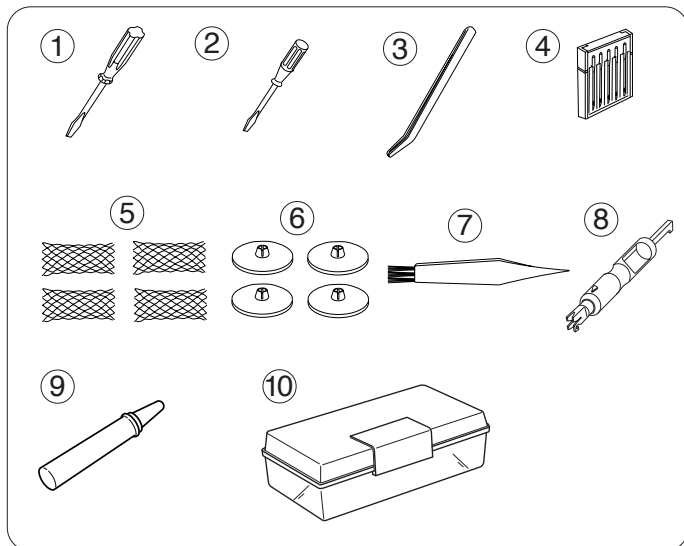
MANUTENZIONE

Sostituzione coltello superiore.....	37
Pulizia coltello superiore.....	37
Sostituzione lampadina.	38
Pulizia griffa trasporto.....	38
Lubrificazione la macchina.....	39
Trasportare la macchina.....	39
Risoluzione problemi.....	40

PREPARAZIONE

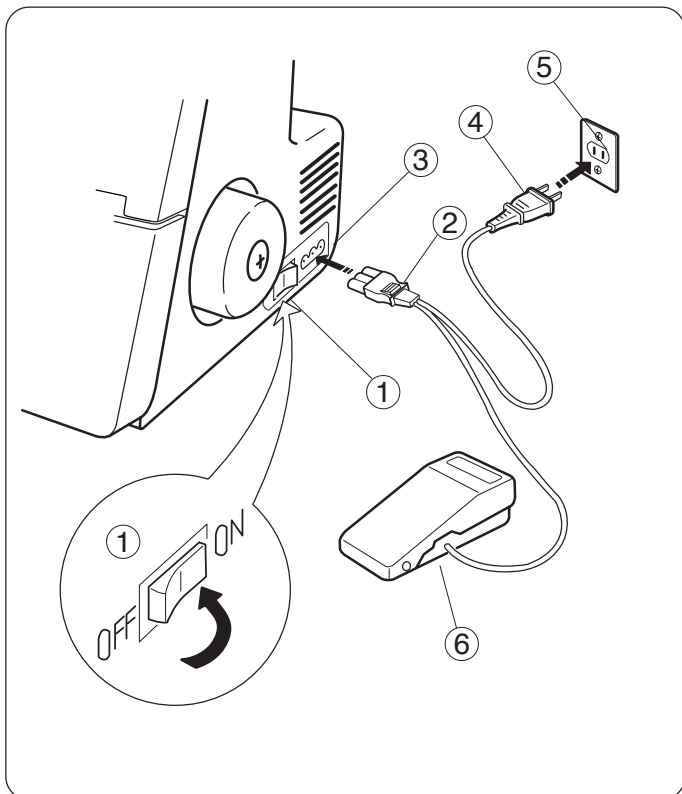
Componenti della macchina

- ① Selettore tensione ago sinistro
- ② Selettore tensione ago destro
- ③ Selettore tensione crochet superiore
- ④ Selettore tensione crochet inferiore
- ⑤ Coperchio laterale
- ⑥ Coperchio crochet
- ⑦ Volantino
- ⑧ Interruttore di alimentazione
- ⑨ Connettore reostato/macchina
- ⑩ Manopola regolazione trasporto differenziale
- ⑪ Manopola regolazione lunghezza punto
- ⑫ Base porta spole
- ⑬ Porta spola
- ⑭ Perno porta spola/bobina
- ⑮ Supporto guidafile
- ⑯ Guidafile
- ⑰ Selettore regolazione pressione piedino
- ⑱ Leva disinnesto guidafile catenella
- ⑲ Piedino premistoffa
- ⑳ Tagliafile
- ㉑ Leva alzapiedino
- ㉒ Placca ago
- ㉓ Manopola innesto/disinnesto coltello superiore
- ㉔ Manopola regolazione larghezza taglio
- ㉕ Crochet inferiore
- ㉖ Crochet superiore
- ㉗ Coltello superiore
- ㉘ Coltello inferiore



Accessori standard

- ① Cacciavite grande
- ② Cacciavite piccolo
- ③ Pinzette
- ④ Set aghi No.11, No.14
- ⑤ Reti anti svolgimento spole
- ⑥ Ferma bobina
- ⑦ Pennellino
- ⑧ Infila ago
- ⑨ Olio
- ⑩ Scatola porta accessori



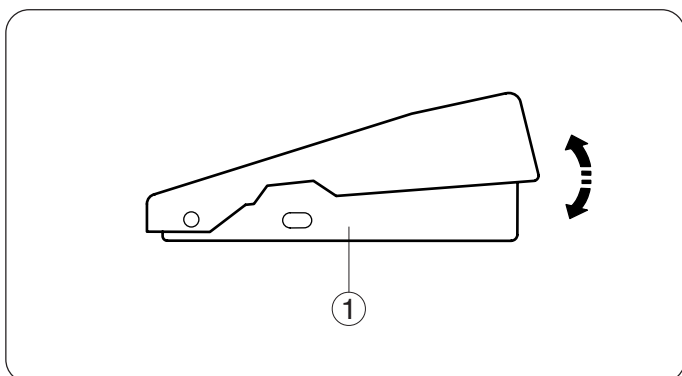
Collegamento della tagliacuci alla presa elettrica

Inserire la presa reostato al connettore reostato/macchina.

Collegare il cavo di alimentazione alla presa elettrica

Accendere l'interruttore di alimentazione su ON

- ① Interruttore di alimentazione
- ② Presa reostato
- ③ Connettore reostato/macchina
- ④ Cavo di alimentazione
- ⑤ Presa elettrica
- ⑥ Reostato



Controllo della velocità di cucitura

La velocità di cucitura può essere variata attraverso il reostato: più a fondo si preme il pedale, tanto più la macchina andrà velocemente

Per esercitarsi a controllare la velocità, premere il reostato con l'alzapiedino sollevato.

- ① Reostato

Istruzioni operative:

Il simbolo "O" su un interruttore indica la posizione "OFF".

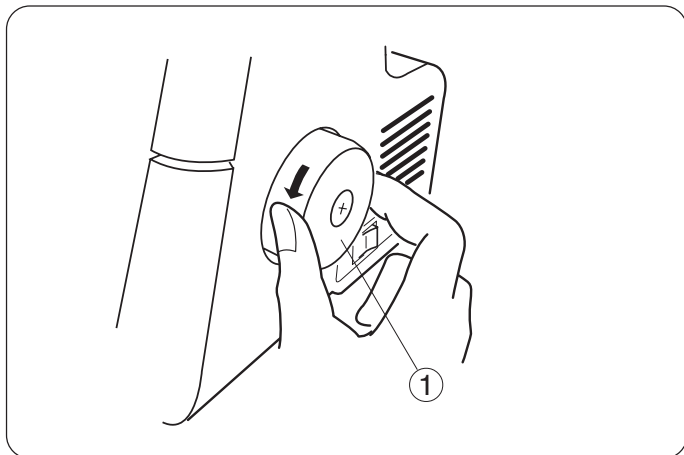
Precauzioni:

- * Durante il funzionamento della macchina, controllare sempre l'area di cucito e non toccare alcuna parte in movimento come la leva tendifilo, i crochet, il volantino o gli aghi.
- * Scollegare sempre la macchina dalla presa elettrica:
 - quando la macchina è incustodita
 - durante l'installazione o rimozione delle parti
 - quando si infila o si esegue la pulizia della macchina
- * Non posizionare nulla sopra il reostato (solo il piede durante la cucitura)

Come ruotare il volantino

Ruotare il volantino verso di voi sempre in senso orario

① Volantino



Apertura/chiusura coperchio laterale

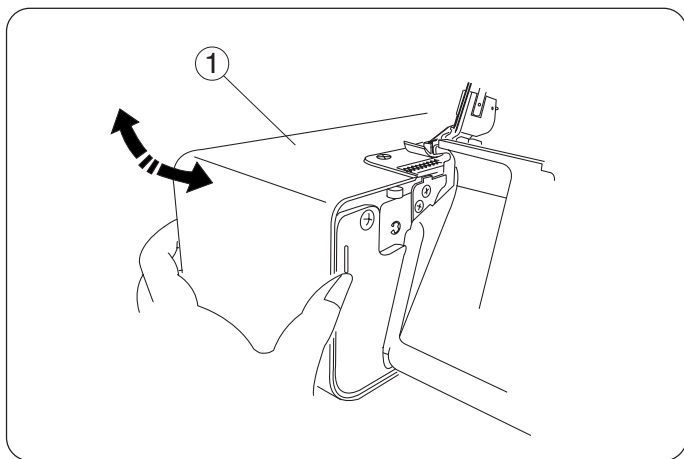
Per aprire:

Spingere il coperchio laterale verso sinistra.

Per chiudere:

Spingere il coperchio laterale verso destra.

① Coperchio laterale



Apertura/chiusura coperchio crochet

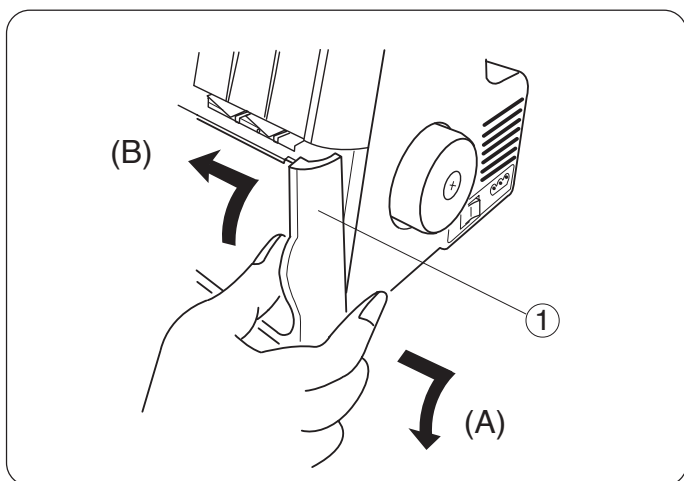
Per aprire: (A)

Spingere con il pollice il coperchio crochet verso destra e contemporaneamente abbassare .

Per chiudere: (B)

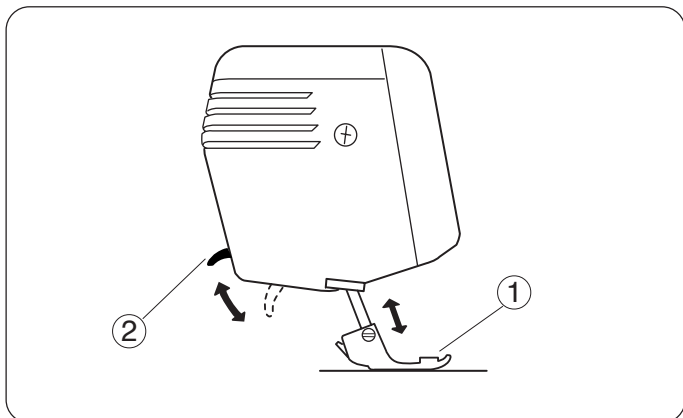
Tirare il coperchio crochet verso l'alto e spingerlo verso la macchina finchè non si sente uno scatto che lo farà chiudere automaticamente.

① Coperchio crochet



Nota:

Chiudere sia il coperchio laterale che il coperchio crochet prima di cominciare a cucire



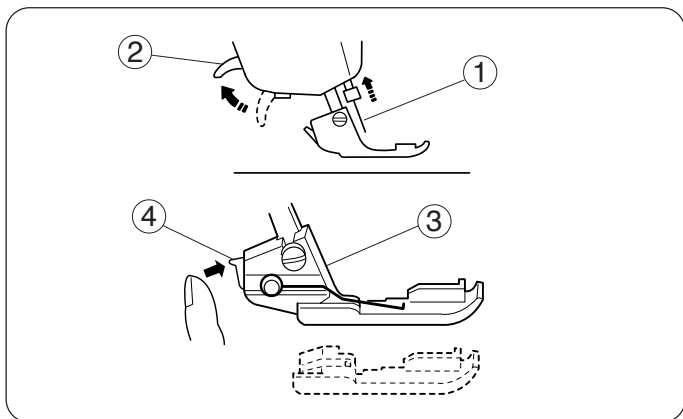
Sollevare/abbassare il piedino premistoffa

Abbassando o alzando la leva alzapiedino, il piedino rimane in alto oppure in basso.

* Quando si cuce, tenere la leva alzapiedino abbassata eccetto quando si infila la macchina

La tensione del filo viene rilasciata quando la leva alzapiedino è alzata.

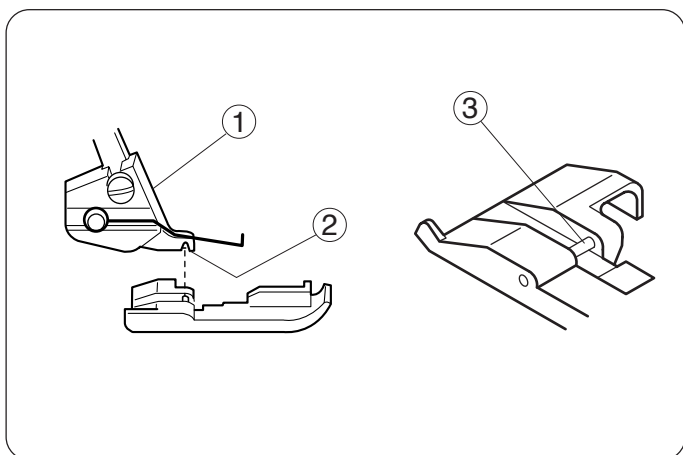
- ① Piedino premistoffa
- ② Leva alzapiedino



Rimozione piedino premistoffa

1. Portare l'interruttore di alimentazione su O e staccare la presa elettrica.
2. Rimuovere l'ago/aghi.
3. Premere la leva di rilascio del piedino premistoffa posta dietro ad esso: il piedino si sgancia.

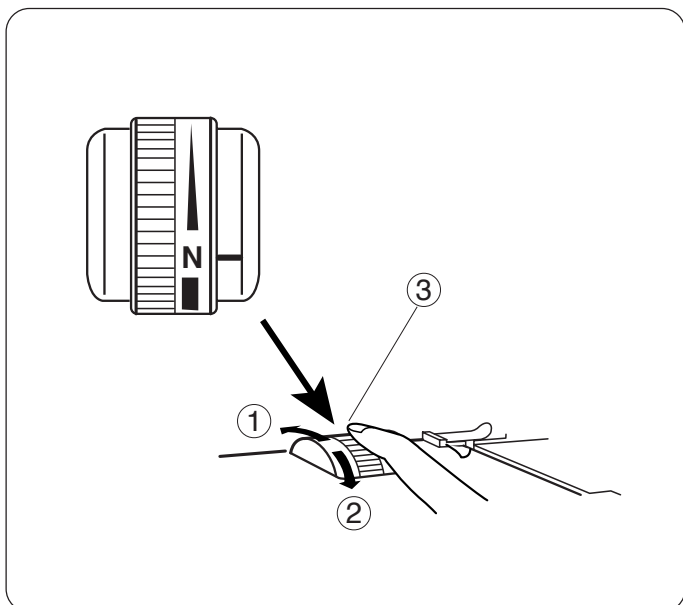
- ① Ago
- ② Leva alzapiedino
- ③ Supporto piedino premistoffa
- ④ Leva rilascio piedino premistoffa



Montaggio piedino premistoffa

1. Portare l'interruttore di alimentazione su O e staccare la presa elettrica.
2. Posizionare la barra orizzontale del piedino in corrispondenza della scanalatura posta sotto il supporto piedino; abbassare la leva alzapiedino fino a sentire un click.
4. Alzare il piedino premistoffa per assicurarsi che sia fissato correttamente.

- ① Supporto piedino premistoffa
- ② Scanalatura
- ③ Barra orizzontale piedino premistoffa



Regolazione pressione piedino premistoffa

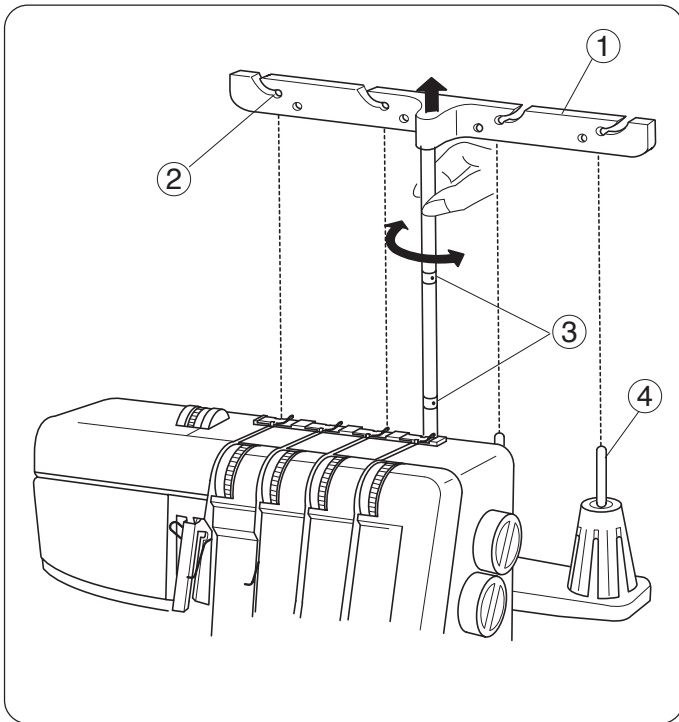
Per cuciture su tessuti normali, non è necessario effettuare alcuna regolazione della pressione del piedino premistoffa.

Quando si cuce su stoffe pesanti oppure leggere, procedere come segue:

- indietro per tessuti pesanti
- in avanti per tessuti leggeri

* Per cuciture su tessuti normali, lasciare il selettore su "N"

- ① Per aumentare
- ② Per ridurre
- ③ Selettore regolazione pressione piedino premistoffa



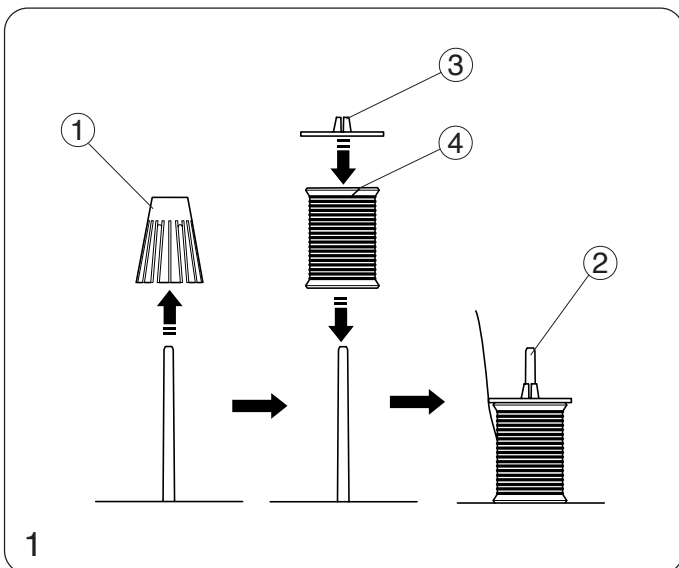
Preparazione supporto guidafile

Alzare il supporto guidafile fino alla massima altezza.

Ruotare il supporto guidafile verso la macchina qualora fosse posto al contrario.

- ① Supporto guidafile
- ② Guidafile su
- ③ Agganci di sostegno al supporto guidafile
- ④ Perno porta spola/bobina

*Assicurarsi che i due agganci di sostegno al supporto guidafile, siano posizionati correttamente.



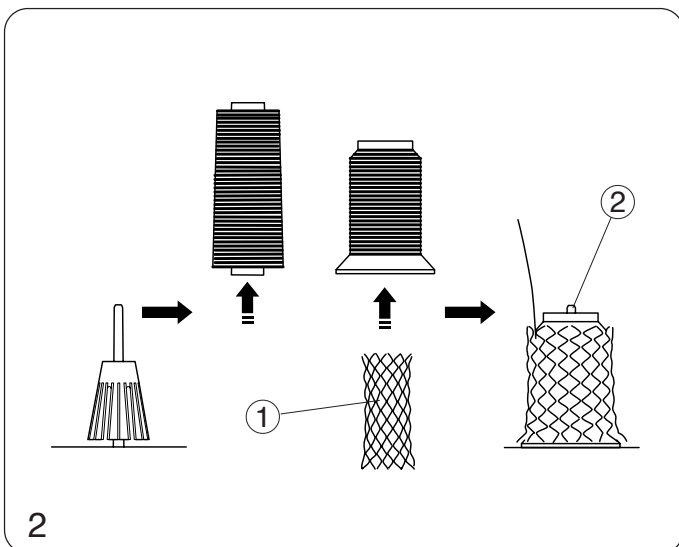
Ferma bobina e rete anti svolgimento spola

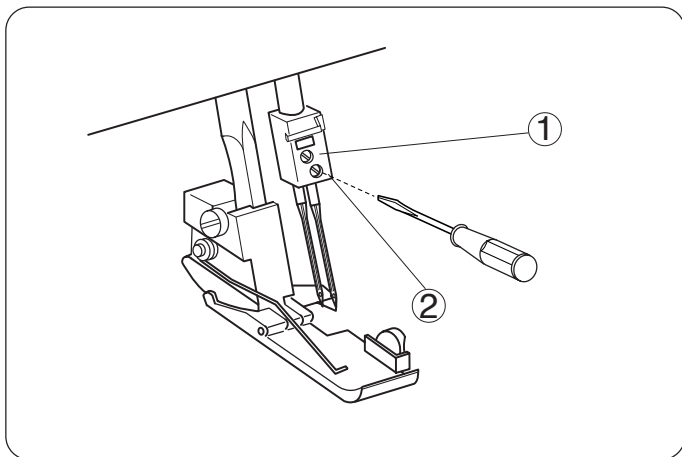
1. Quando si usa una bobina anzichè una spola a cono, rimuovere il porta spola dall'apposito perno, inserire la bobina nel perno e mettere il ferma bobina.

- ① Porta spola
- ② Perno porta spola/bobina
- ③ Ferma bobina
- ④ Fessura della bobina

2. Se durante l'infilatura o cucitura il filo che si utilizza si srotola facilmente, applicare le apposite reti intorno alle spole/bobine per evitare l'inceppamento del filo.

- ① Rete
- ② Perno porta spola/bobina





Rimozione ago

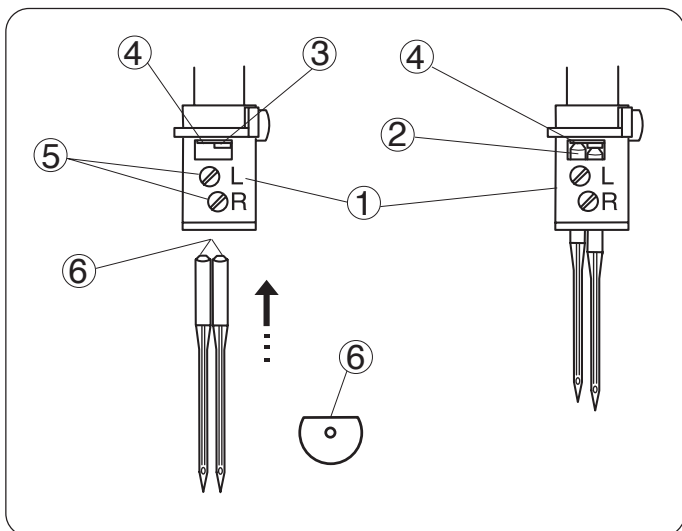
Spegnere la macchina e staccare la presa elettrica

Ruotando il volantino, portare l'ago nella posizione più alta.

Allentare la vite di serraggio destra o sinistra in base all'ago che si intende rimuovere.

- ① Vite di serraggio dell'ago sinistro
- ② Vite di serraggio dell'ago destro

* Utilizzare aghi HA-1SP No.14 o No.11



Inserimento dell'ago destro

Inserire l'ago nel morsetto ago con il lato piatto rivolto verso dietro; spingerlo in alto fino al punto di fermo ago. Stringere la vite di serraggio dell'ago destro.

Inserimento dell'ago sinistro

Inserire l'ago nel morsetto ago con il lato piatto rivolto verso dietro; spingerlo in alto fino al punto di fermo ago. Stringere la vite di serraggio dell'ago sinistro.

* Quando gli aghi sono correttamente fissati, l'ago sinistro risulta più alto del destro.

- ① Morsetto ago
- ② Ago
- ③ Punto di fermo ago destro
- ④ Punto di fermo ago sinistro
- ⑤ Viti di serraggio aghi (destra/sinistra)
- ⑥ Lato piatto dell'ago (frontale e sezione)

* Non utilizzare aghi piegati o spuntati.

Denominazione punti

1 4 fili sicurezza

E' un sopraggitto che utilizza 2 fili negli aghi e due fili nei crochet (inferiore e superiore). I punti si estendono senza rompersi. Il filo del secondo ago aumenta la forza e la durata del punto pur mantenendo la propria elasticità.

Utilizzi comuni

1. Eccellente per cucire capi in maglia.
2. Utile per capi a maglia lenta.

2 Maglia elastica a 4 fili

Stesse caratteristiche del 4 fili sicurezza: si ottiene regolando il trasporto differenziale e la lunghezza punto per evitare che il tessuto si deformi durante la cucitura.

Utilizzi comuni

1. Applicare un bordo a coste su collo, polsini o girovita.
2. Cuciture su capi in maglia/maglina.

3 Arricciatura a 4 fili

Stesse caratteristiche del 4 fili sicurezza: si ottiene regolando il trasporto differenziale, la lunghezza punto e la tensione degli aghi destro e sinistro per arricciare in modo uniforme tessuti e balze. Particolarmente adatto su tessuti da leggeri a medi.

Utilizzi comuni

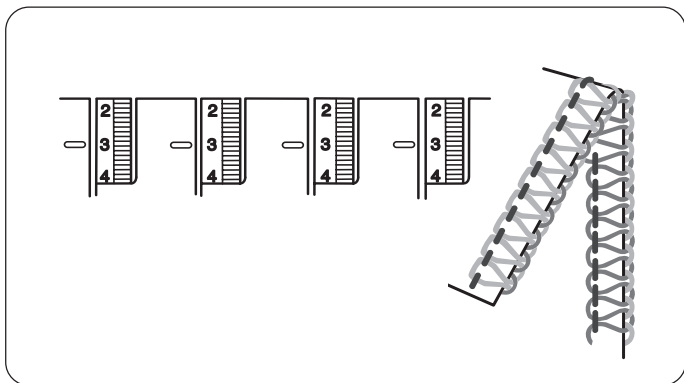
1. Gonne a balze.
2. Decorazioni per la casa/tappezzeria.

4 3 fili largo

Tre fili si intrecciano insieme sul bordo del tessuto formando un punto bilanciato. Particolarmente adatto su tessuti da medio a pesanti.

Utilizzi comuni

1. Cuciture su capi in maglia/maglina.
2. Rfinire bordi su un singolo strato di tessuto.

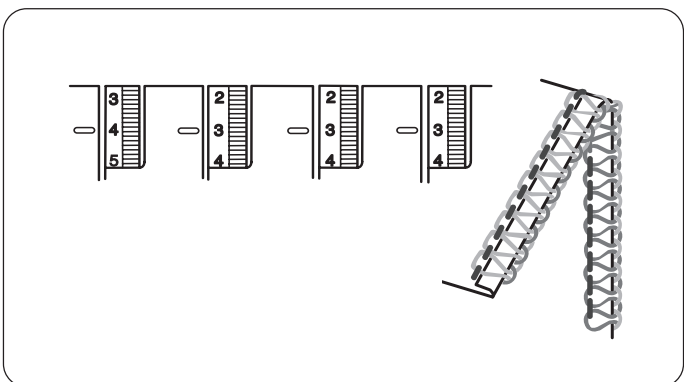


5 3 fili

Stesse caratteristiche del 3 fili largo: versione più stretta particolarmente adatta per tessuti da leggeri a medi.

Utilizzi comuni

1. Cuciture su biancheria intima/pigiama.
2. Rfinire bordi su un singolo strato di tessuto.

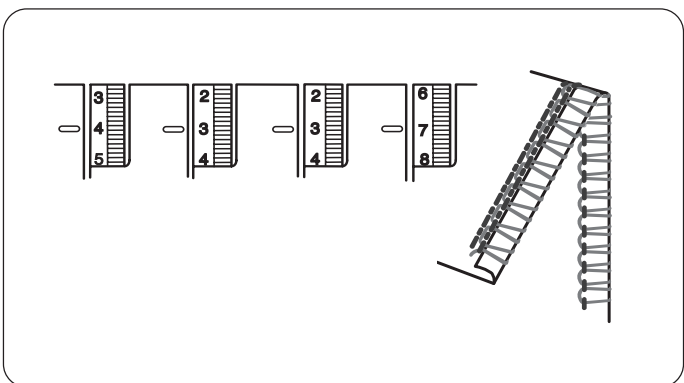


6 3 fili stretto

Tre fili si intrecciano insieme sul bordo del tessuto formando un punto bilanciato ottimo per bordi stretti.

Utilizzi comuni

1. Orli su foulard, tovaglioli e increspature/arricciature.
2. Cuciture su biancheria intima/pigiama.

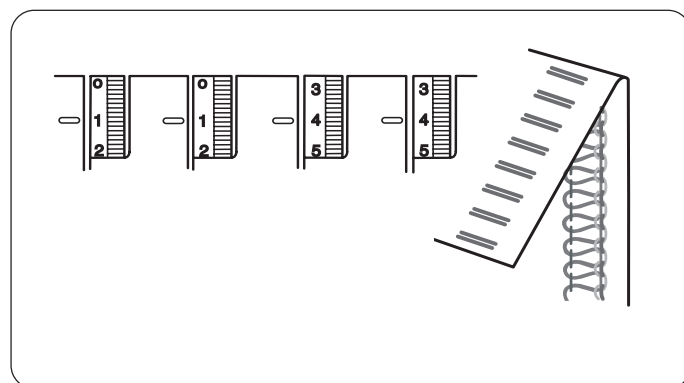


7 Orlo arrotolato a 3 fili

Tre fili si intrecciano insieme sul bordo del tessuto formando un punto bilanciato ottimo per bordi stretti

Utilizzi comuni

1. Orli su tessuti particolarmente leggeri oppure medi.
2. Nervature decorative.

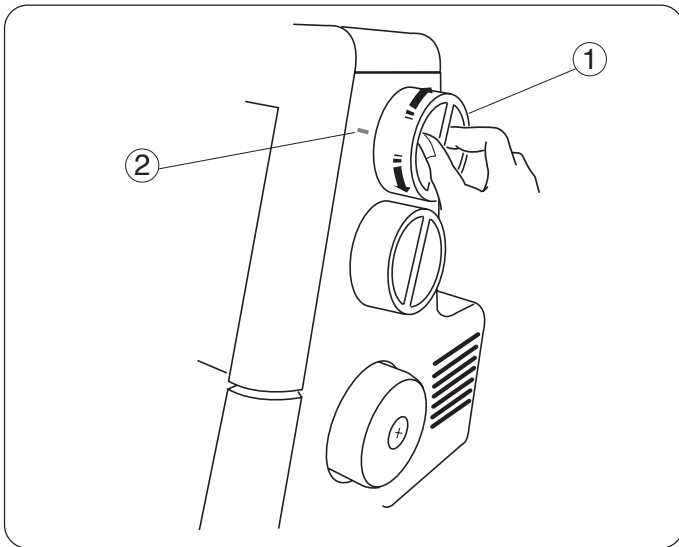


8 Flatlock a 3 fili

Tre fili formano un punto non bilanciato che può essere tirato e aperto diventando una cucitura piatta. Il risultato è quello mostrato in figura. E' diffuso su golf prêt à porter e su maglie sportive.

Utilizzi comuni

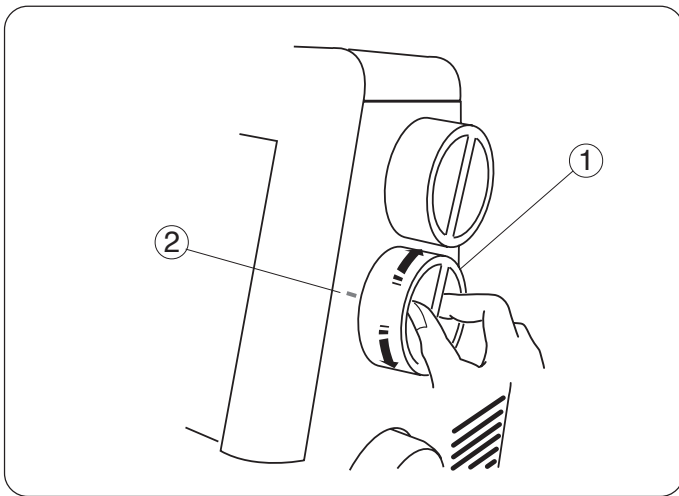
1. Cucitura/rifinitura su felpa/velcro pesante.
2. Cucitura/rifinitura decorativa.



Regolazione lunghezza punto

Per la regolazione lunghezza punto, ruotare la manopola. Più alto è il numero selezionato, più lungo sarà il punto. La lunghezza punto può essere regolata da 1 a 5 mm. La posizione "R" è per orlo arrotolato e orlo stretto.

- ① Manopola regolazione lunghezza punto
- ② Trattino di riferimento



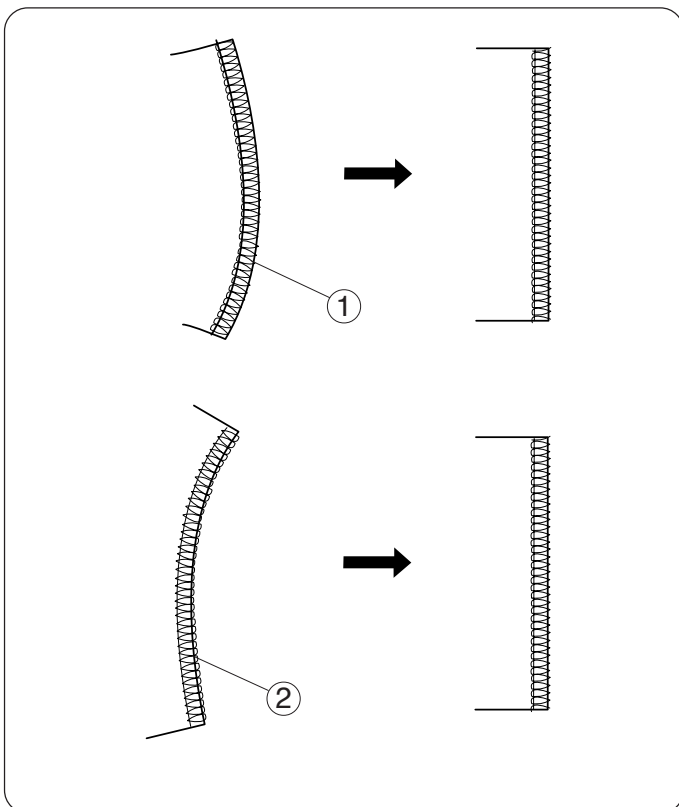
Regolazione rapporto di trasporto differenziale

Per la regolazione del rapporto di trasporto differenziale ruotare la manopola.

Il numero sul selettore indica il rapporto tra il movimento di trasporto principale e secondario.

1.0 indica la posizione neutra.

- ① Manopola di regolazione rapporto trasporto differenziale
- ② Trattino di riferimento



Regolazione

- Se il tessuto cucito è tirato, ruotare il selettore in senso antiorario (verso 2.2).
- Se il tessuto cucito è arriccio, ruotare il selettore in senso orario (verso 0.5).

- ① Tirato
- ② Arriccio

- * Quando la lunghezza punto è impostata tra 1 e 4, l'impostazione corretta del rapporto di trasporto differenziale è 2.25.

Quando la lunghezza punto è impostata tra 4 e 5, l'impostazione del rapporto di trasporto differenziale si posiziona automaticamente tra 2.25 e 1.8.

Leva disinnesto guidafilo catenella (passaggio dalla cucitura standard alla cucitura per orlo arrotolato)

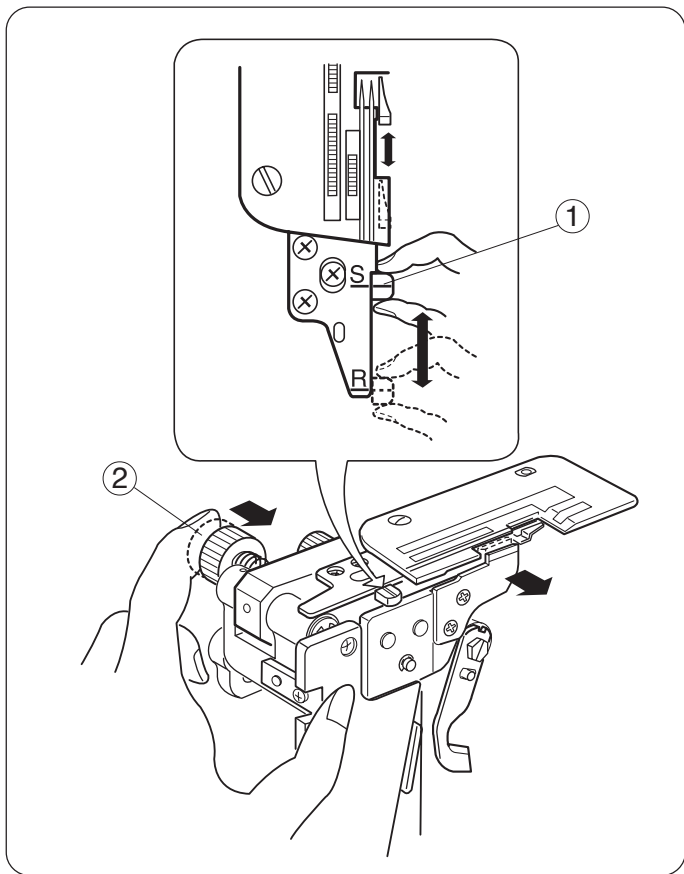
Il guidafilo catenella è collocato di fianco alla placca ago come illustrato nella figura a fianco.

Spostare la leva disinnesto guidafilo catenella su "S" o "R".

1. Portare l'interruttore di alimentazione su O e staccare la presa elettrica.
2. Aprire il coperchio laterale e il coperchio crochet. Disinserire il coltello superiore (vedi pag.15).
3. Spingere verso destra la manopola larghezza taglio fino al fermo, poi muovere la leva disinnesto guidafilo catenella su S (cucitura standard) o R (cucitura orlo arrotolato). Rilasciare delicatamente verso sinistra la manopola larghezza taglio.
4. Inserire il coltello superiore (vedi pag.15). Chiudere il coperchio laterale e il coperchio crochet.

① Leva disinnesto guidafilo catenella

② Manopola larghezza taglio



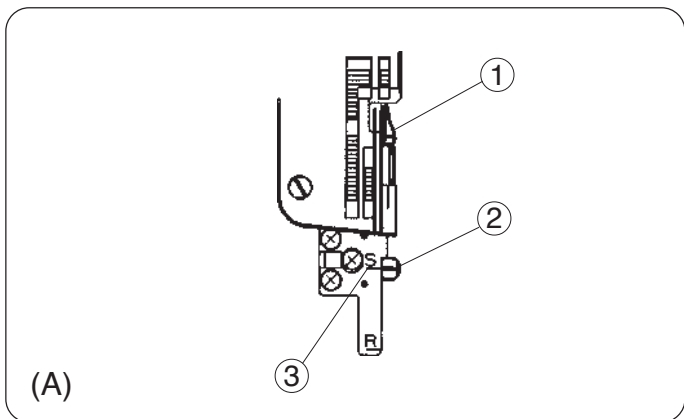
(A) Cucitura standard

* Il guidafilo catenella è collocato di fianco alla placca ago come mostrato nella figura (A) per guidare il bordo piatto del tessuto nella cucitura overlock.

① Guidafilo catenella

② Leva disinnesto guidafilo catenella

③ Linea guida S



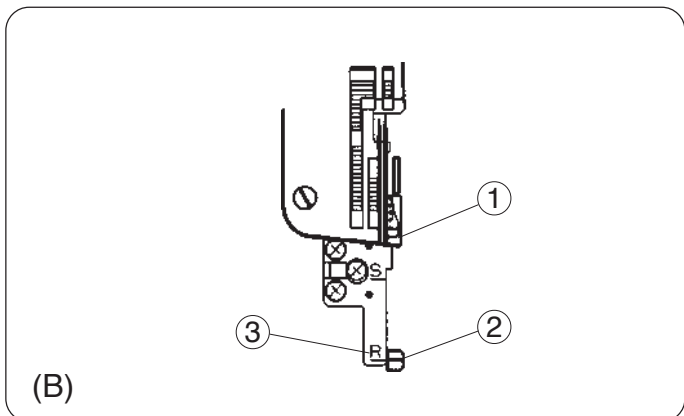
(B) Cucitura orlo arrotolato

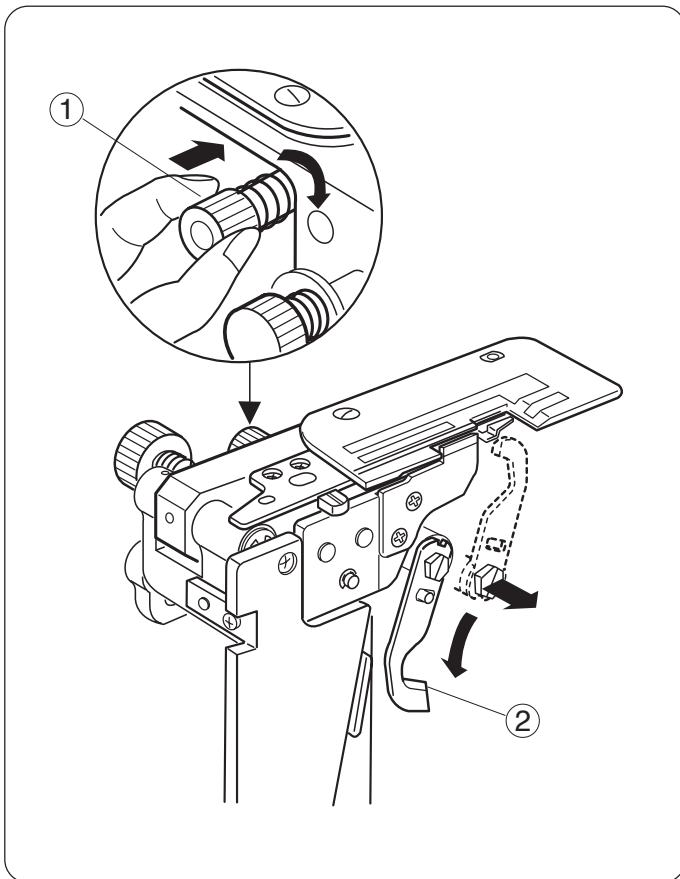
* Spostare il bottone disinnesto guidafilo catenella dalla posizione "S" a "R", in questo modo il bordo del tessuto verrà arrotolato in modo da ottenere un orlo roulé, bordo picot o orlo stretto.

① Guidafilo catenella

② Leva disinnesto guidafilo catenella

③ Linea guida R

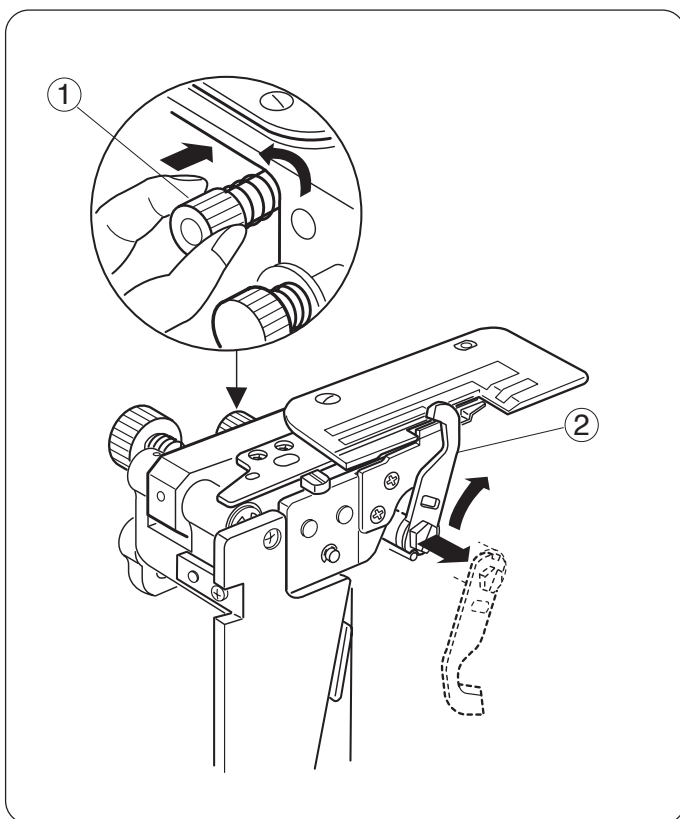




Disinnesto del coltello superiore

1. Spegnere la macchina e staccare la presa elettrica.
2. Aprire il coperchio laterale e il coperchio crochet.
3. Spingere verso destra e ruotare verso di voi la manopola disinnesto coltello superiore; guidare la scanalatura del coltello superiore verso il perno per bloccare il coltello superiore nella posizione più bassa.
4. Ruotare il volantino in avanti per assicurarsi che il coltello superiore sia correttamente disinnestato.
5. Chiudere il coperchio laterale e il coperchio crochet.

- ① Manopola disinnesto coltello superiore
- ② Coltello superiore disinnestato



Innesto del coltello superiore

1. Spegnere la macchina e staccare la presa elettrica.
2. Aprire il coperchio laterale e il coperchio crochet.
3. Spingere verso destra e ruotare verso di voi la manopola innesto coltello superiore; guidare la scanalatura del coltello superiore verso il perno per bloccare il coltello superiore nella posizione più alta.
4. Ruotare il volantino in avanti per assicurarsi che il coltello superiore sia correttamente innestato.
5. Chiudere il coperchio laterale e il coperchio crochet.

- ① Manopola innesto coltello superiore
- ② Coltello superiore innestato

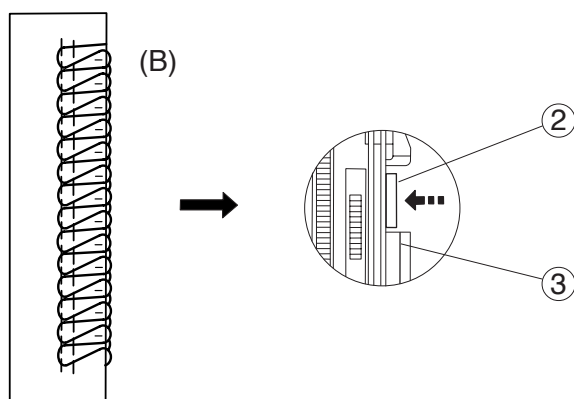
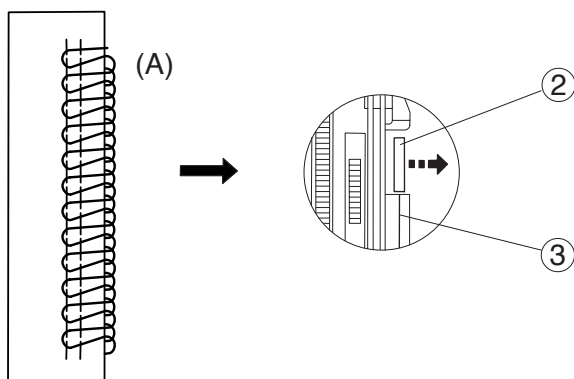
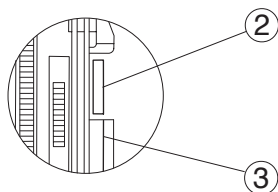
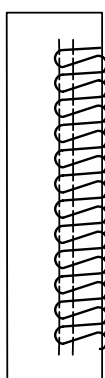
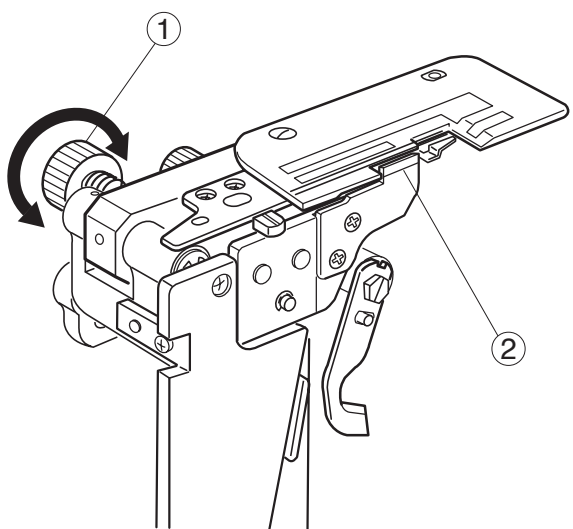
Regolazione larghezza taglio

Quando la larghezza del taglio è troppo stretta o troppo larga rispetto alla cucitura, regolarla come segue:

Aprire il coperchio laterale e disinnestare il coltello superiore. Ruotare la manopola di regolazione larghezza taglio fino alla posizione desiderata del coltello inferiore.

* La larghezza taglio può essere regolata da 3 a 5 mm dalla posizione destra dell'ago.

- ① Manopola regolazione larghezza taglio
- ② Coltello inferiore
- ③ Linea guida sulla placca ago



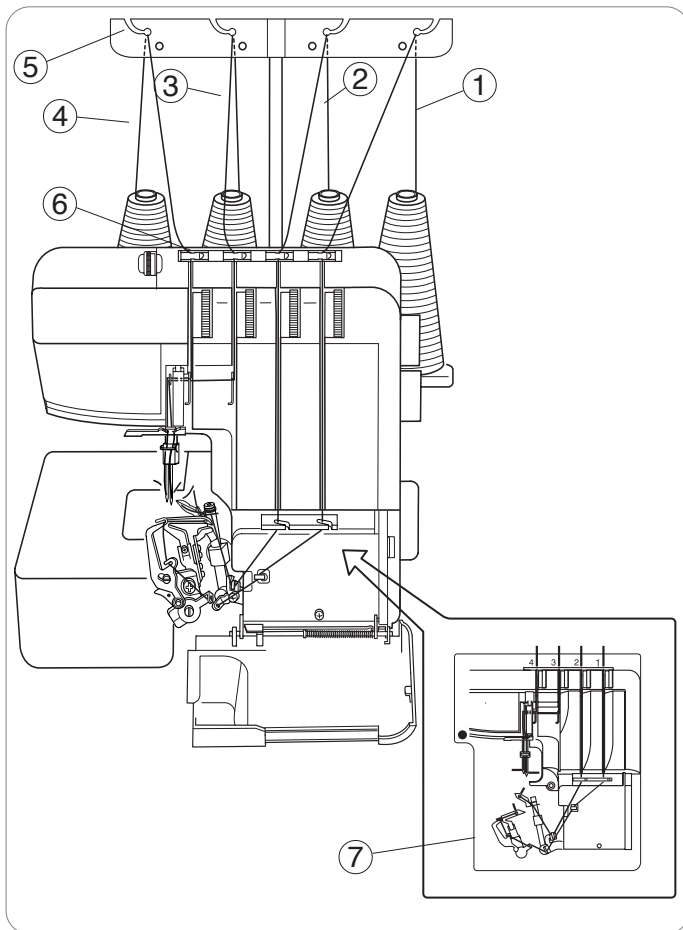
(A) Quando la larghezza del taglio è troppo stretta: ruotare la manopola di regolazione larghezza taglio in senso orario.

Il coltello inferiore si muoverà verso destra.

(B) Quando l'ampiezza taglio è troppo larga: ruotare la manopola di regolazione larghezza taglio in senso anti orario.

Il coltello inferiore si muoverà verso sinistra.

Chiudere il coperchio laterale e il coperchio crochet. Fare cuciture di prova per verificare la larghezza giusta.



Infilare la macchina

La figura a sinistra mostra lo schema di infilatatura della macchina con 4 fili.

- ① Filo crochet inferiore
- ② Filo crochet inferiore
- ③ Filo ago destro
- ④ Filo ago sinistro
- ⑤ Guidafile
- ⑥ Guidafile
- ⑦ Schema di infilatatura

La macchina è preinfilata per rendere più semplice l'infilatatura iniziale.

Annodare il capo del filo prescelto ad uno dei fili già infilati; tirare per infilare il nuovo filo nella macchina seguendo le indicazioni riportate sotto:

* Portare l'interruttore di alimentazione su O e staccare la presa elettrica.

1. Annodare il filo della spola al filo desiderato; tirare delicatamente i fili e farli passare attraverso i guidafile.
2. Alzare il piedino premistoffa e tirare delicatamente finché i nodi non escono da dietro il piedino premistoffa.
3. In ogni caso smettete di tirare i fili dell'ago quando i nodi arrivano alla cruna. Arrivati a questo punto, tagliare il nodo ed infilare l'ago come di consueto.
4. Prima di iniziare a cucire portare i fili dell'ago sotto al piedino premistoffa per assicurarsi che non siano incastrati sotto la placca ago.

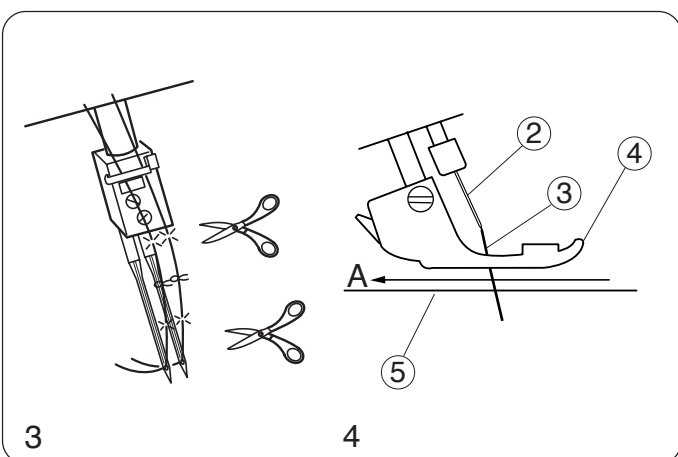
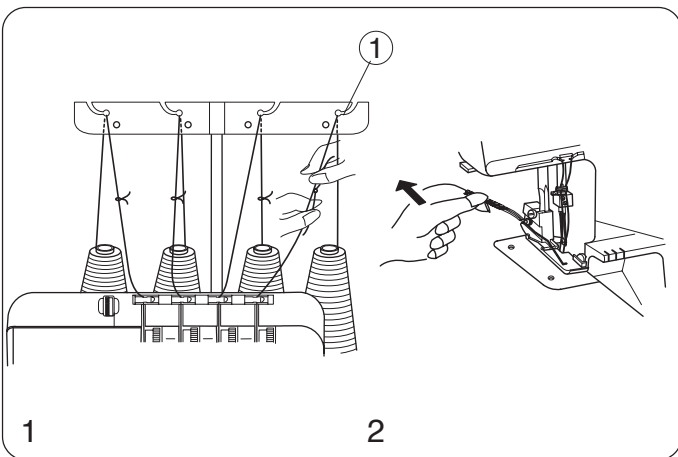
(Tirare i fili dell'ago in direzione A).

Tirare poi i fili verso il dietro di circa 10 cm oltre il piedino premistoffa.

Abbassare il piedino premistoffa: la tagliacuci è pronta per iniziare a cucire.

- ① Guidafile
- ② Ago
- ③ Filo dell'ago
- ④ Piedino premistoffa
- ⑤ Placca ago

- Per una facile infilatatura della macchina iniziare dal filo crochet inferiore, proseguendo con quello del crochet superiore, quindi ago destro e ago sinistro. Assicurarsi di liberare i fili da sotto la placca ago e tirarli verso il dietro e sotto il piedino premistoffa di circa 10 cm.

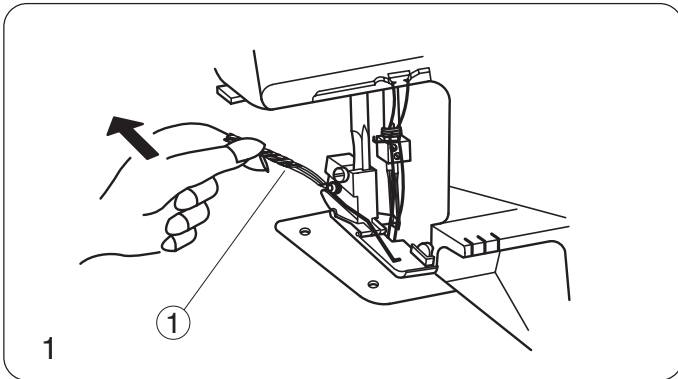


- Se uno dei fili si strappa procedere ad una nuova infilatura come segue:

* Portare l'interruttore di alimentazione su O e staccare la presa elettrica.

1. Alzare il piedino premistoffa e tirare i fili verso dietro e sotto il piedino premistoffa di circa 10 cm; tagliare i fili e separarli per individuare quello strappato.

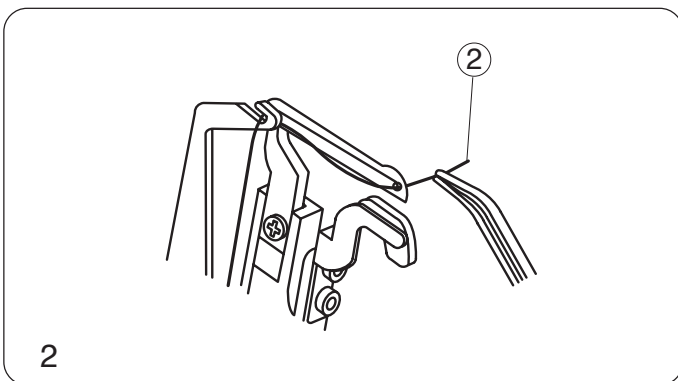
① Taglio dei fili intrecciati.



2. Re-infilare il filo strappato.

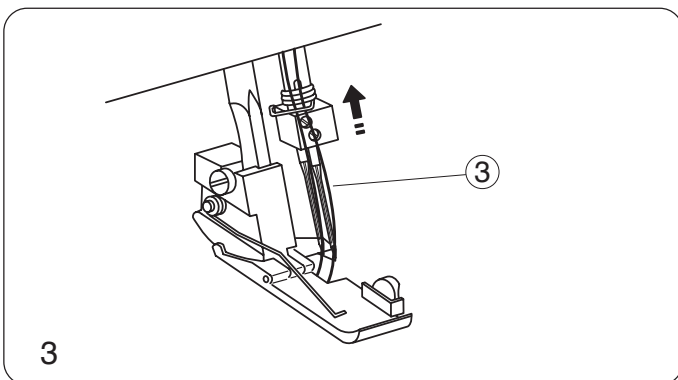
Esempio: re-infilatura del filo crochet inferiore.

② Filo crochet inferiore



3. Ruotare il volantino verso di voi fino a portare l'ago nella posizione più alta.

③ Filo dell'ago destro



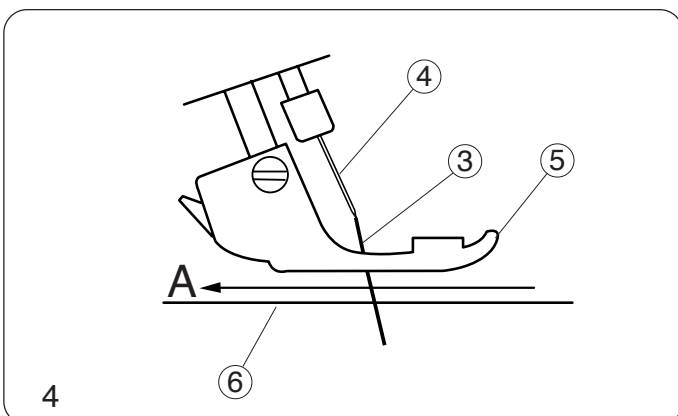
4. Aiutandosi con le pinzette fare passare il filo sotto il piedino premistoffa e tirarlo fuori da sotto la placca ago. Tirare il filo verso dietro e sotto il piedino premistoffa di circa 10 cm (portare il filo dell'ago verso la direzione A).

③ Filo dell'ago

④ Ago

⑤ Piedino premistoffa

⑥ Placca ago



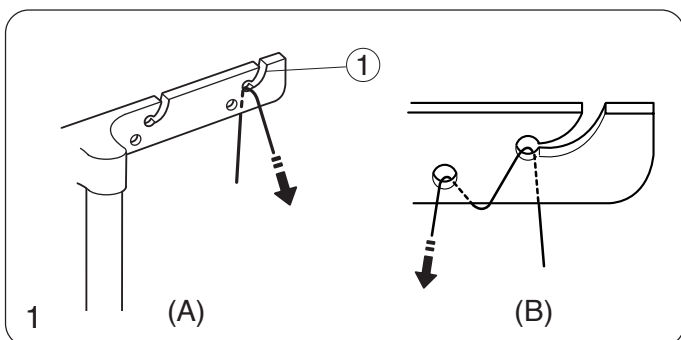
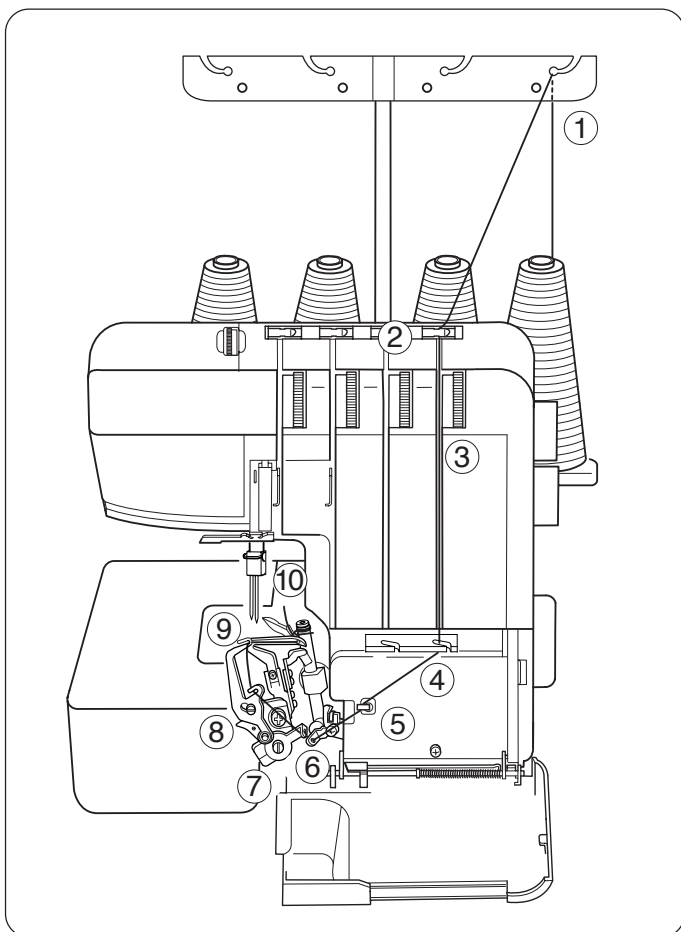
Infilare il crochet inferiore

Aprire il coperchio crochet.

Sistemare una spola di filo sul primo portaspole a destra.

* I passaggi per infilare il crochet inferiore sono segnati in verde.

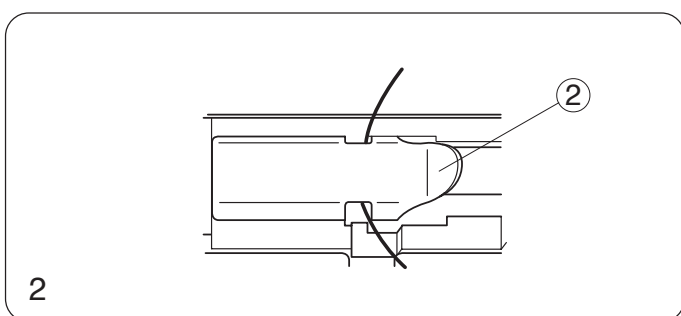
* All'interno del coperchio crochet è disegnato un pratico schema di infilatura crochet/agni.



1. Tirate il filo attraverso il guidafilo di destra, da dietro a davanti come illustrato nella figura A

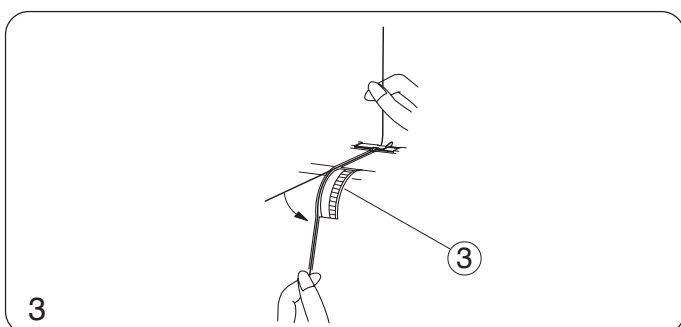
* Se il filo esce dalla scanalatura del guidafilo, fare passare il filo nel foro del guidafilo stesso come illustrato nella figura B

① Guidafileto crochet inferiore



2. Dopo aver infilato il filo nel foro del guidafilo, passarlo sotto la linguetta guidafilo come illustrato nella figura 2

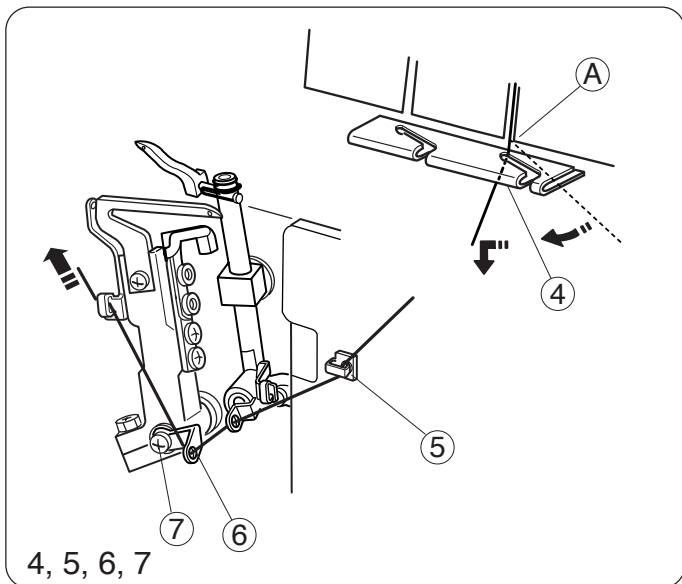
② Linguetta guidafileto crochet inferiore



3. Trattenere entrambi i capi del filo e tirarli leggermente per assicurarsi che il filo sia inserito correttamente tra i dischi della tensione.

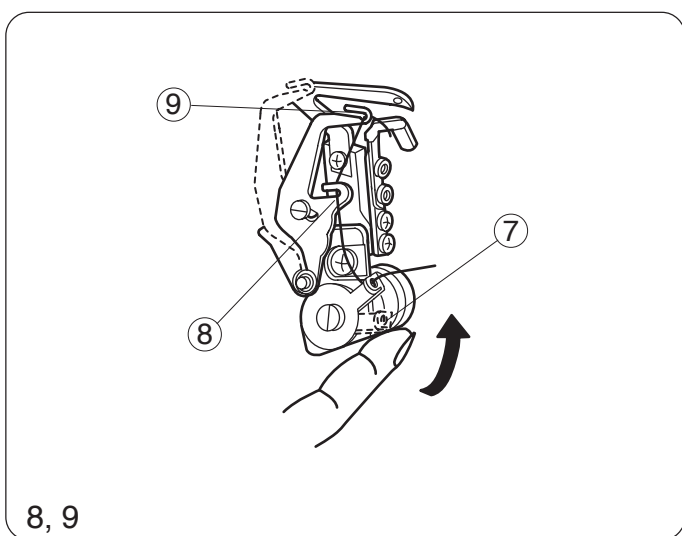
Quando la leva alzapiadino è sollevata il filo si inserisce facilmente tra i dischi della tensione

③ Selettore tensione crochet inferiore



4. Agganciare il filo nell'angolo **A** quindi farlo passare attraverso il guidafile del crochet inferiore.
5. Fare passare il filo attraverso il secondo guidafile del crochet inferiore.
6. Fare passare il filo attraverso il tendifilo del crochet inferiore.
7. Fare passare il filo attraverso il secondo tendifilo del crochet inferiore.

- ④ Guidafile crochet inferiore
- ⑤ Secondo guidafile del crochet inferiore
- ⑥ Tendifilo crochet inferiore
- ⑦ Secondo tendifilo crochet inferiore

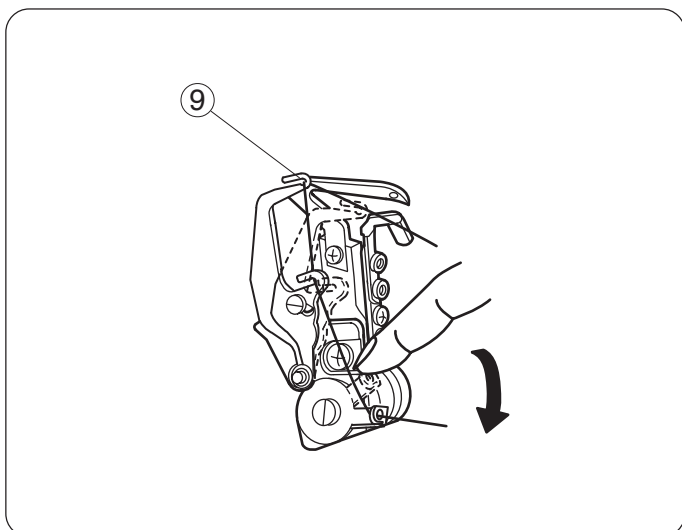


8. Ruotare il volantino verso di voi finchè il crochet inferiore non raggiunge la posizione più a destra. Sollevare il guidafile del crochet inferiore (1). Quando si fa questo, i guidafile del crochet inferiore (2) e (3) vengono spostati sulla destra per facilitarne l'infilatura.

Passare il filo attraverso il guidafile del crochet inferiore (2).

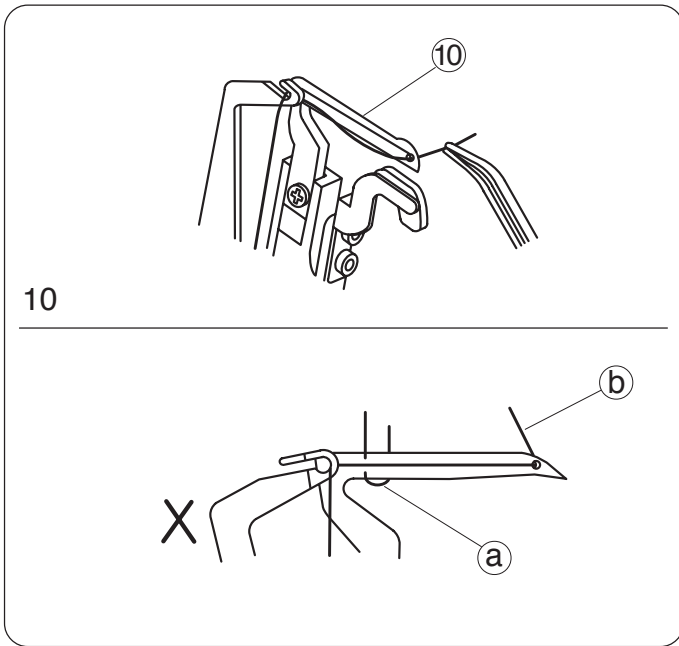
9. Passare il filo attraverso il guidafile del crochet inferiore (3).

- ⑧ Guidafile del crochet inferiore (2)
- ⑨ Guidafile del crochet inferiore (3)



Tenere fermamente l'estremità del filo con una mano; con l'altra mano spingere il guidafile del crochet inferiore verso il basso (1) per riportarlo nella sua posizione originale. I guidafile dei crochet inferiore (2) e (3) ritorneranno nella loro posizione originale automaticamente.

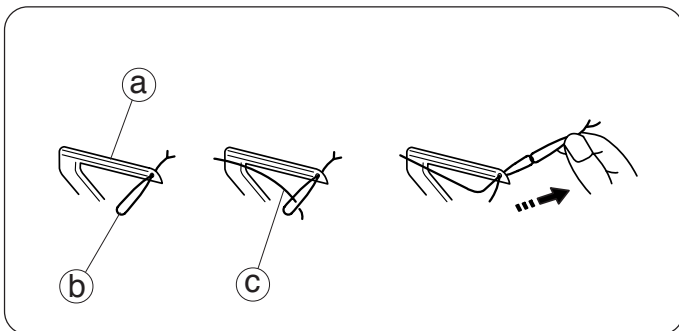
* E' possibile riportare automaticamente i guidafile dei crochet inferiore (1), (2) e (3) nella loro posizione originale, girando il volantino in senso antiorario.



10. Ruotare il volantino fino a portare il crochet inferiore nella posizione più a destra possibile; tirare fuori di circa 10 cm il filo dal foro del crochet inferiore, aiutandosi con le pinzette.

* Assicurarsi che i fili degli aghi non siano intrecciati con il crochet inferiore.

- ⑩ Crochet inferiore
- Ⓐ Filo dell'ago
- Ⓑ Filo del crochet



Nota: Come infilare il nylon, lana o poliestere.

* La figura a fianco mostra uno dei metodi più semplici per infilare nylon, lana o poliestere attraverso il crochet inferiore.

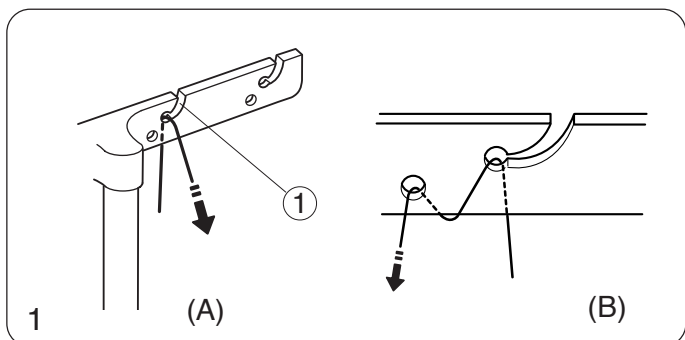
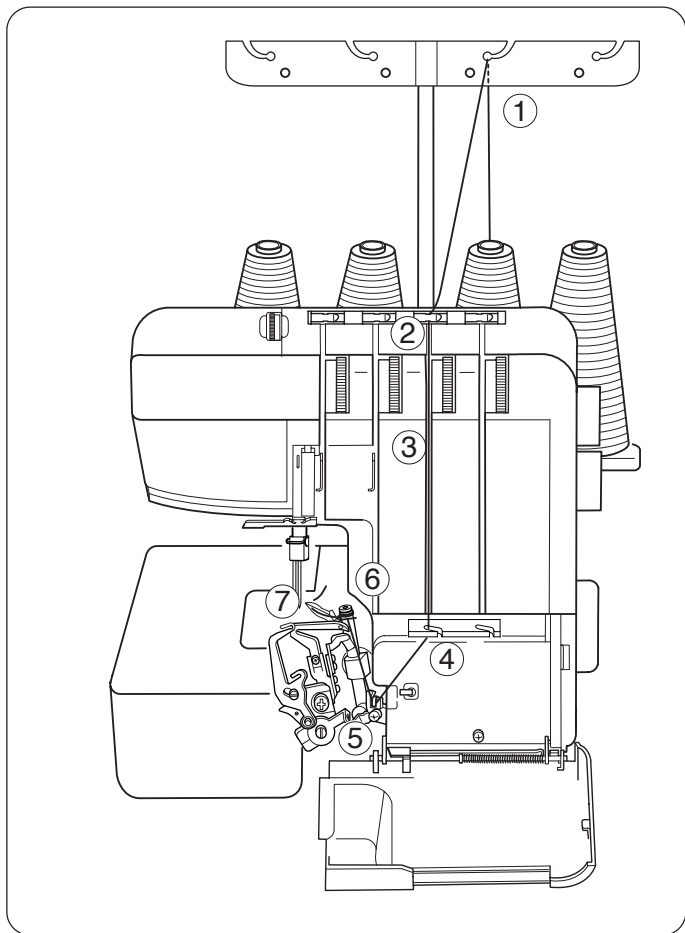
* Stessa procedura di infilatura del crochet inferiore

- Ⓐ Crochet inferiore
- Ⓑ Filo tradizionale
- Ⓒ Filo di nylon/poliestere

Infilare il crochet superiore

Sistemare una spola di filo sul secondo portaspole a destra.

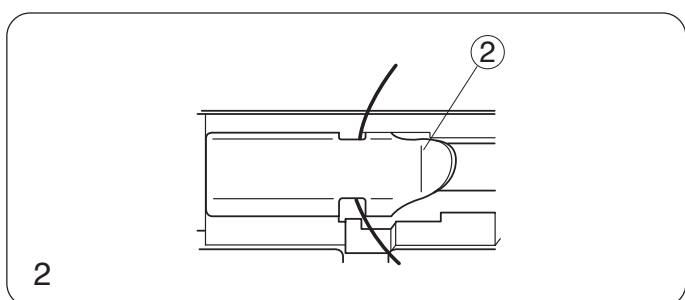
- * I passaggi per infilare il crochet superiore sono segnati in giallo.
- * All'interno del coperchio crochet è disegnato un pratico schema di infilatura crochet/aghi.



1. Tirare il filo attraverso il secondo guidafilo da destra, da dietro a davanti come illustrato nella figura A.

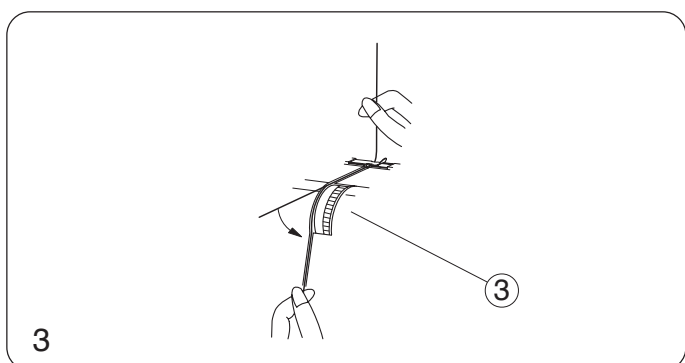
- * Se il filo esce dalla scanalatura del guidafilo, fare passare il filo nel foro del guidafilo stesso come illustrato nella figura B.

① Guidafilo crochet superiore



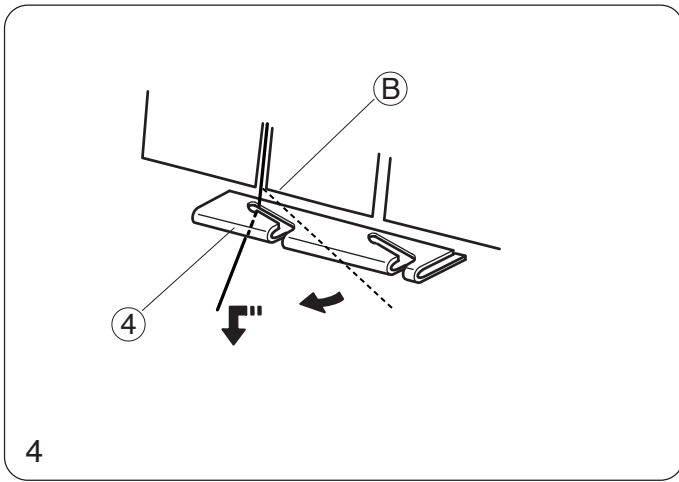
2. Dopo aver infilato il filo nel foro del guidafilo, passarlo sotto la linguetta guidafilo come illustrato nella figura 2.

② Linguetta guidafilo crochet superiore



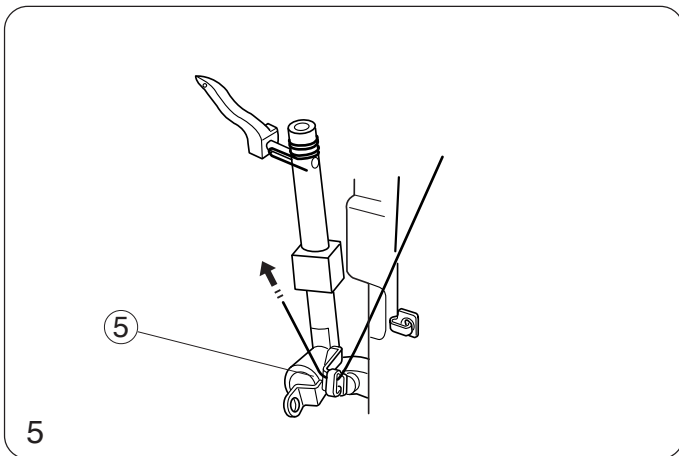
3. Trattenere entrambi i capi del filo e tirarli leggermente per assicurarsi che il filo sia inserito correttamente tra i dischi della tensione. Quando la leva alzapiedino è sollevata il filo si inserisce facilmente tra i dischi della tensione

③ Selettore tensione crochet superiore



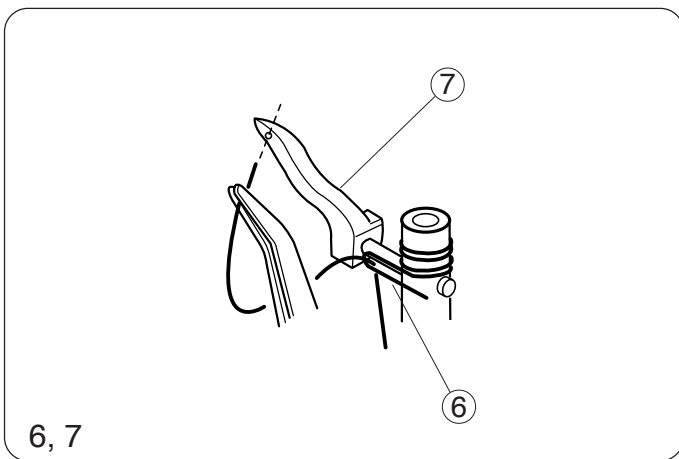
4. Agganciare il filo nell'angolo **B** quindi farlo passare attraverso il guidafile del crochet superiore.

④ Guidafile crochet superiore



5. Fare passare il filo attraverso il secondo guidafile del crochet superiore.

⑤ Secondo guidafile del crochet superiore

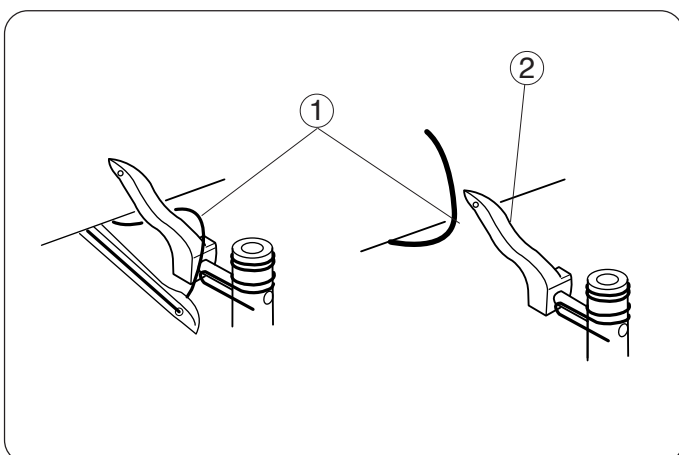


6. Fare passare il filo attraverso il tendifilo del crochet superiore.

7. Tirare fuori di circa 10 cm il filo dalla cruna del crochet superiore, aiutandosi con le pinzette.

⑥ Tendifilo crochet superiore

⑦ Crochet superiore



• **Come infilare il solo crochet superiore**

Ruotare il volantino fino a portare il crochet superiore a metà del percorso della sua corsa; quindi sganciare il filo del crochet inferiore dal crochet superiore

Infilare il crochet superiore

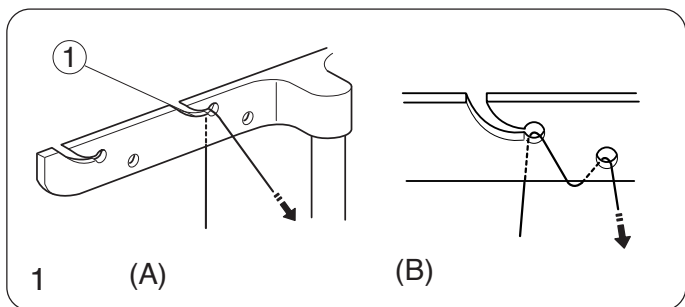
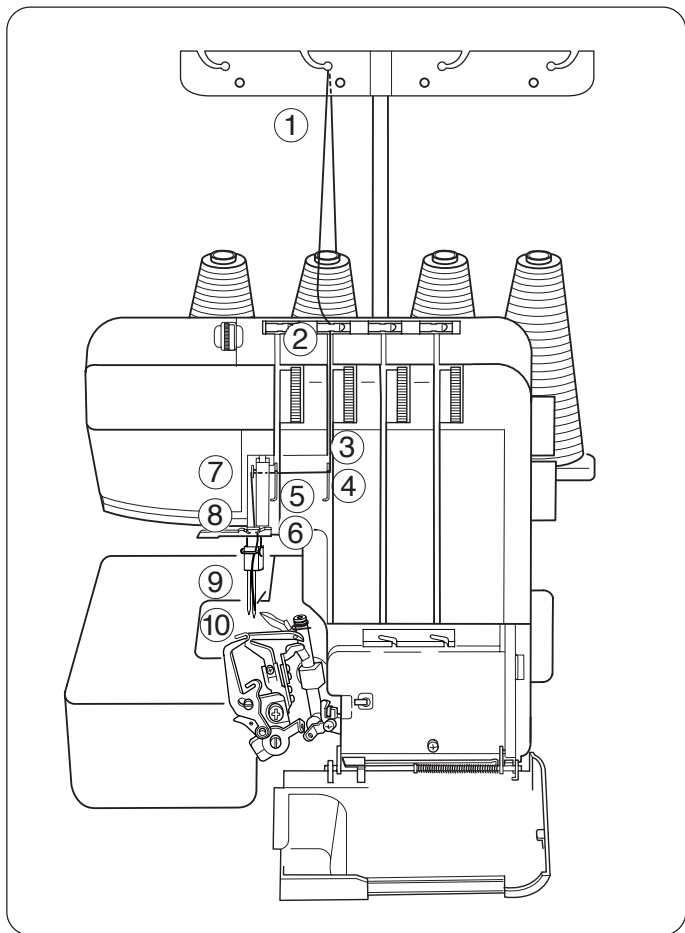
① Filo crochet inferiore

② Filo crochet superiore

Infilare l'ago destro

Sistemare una spola di filo sul secondo portaspole a sinistra.

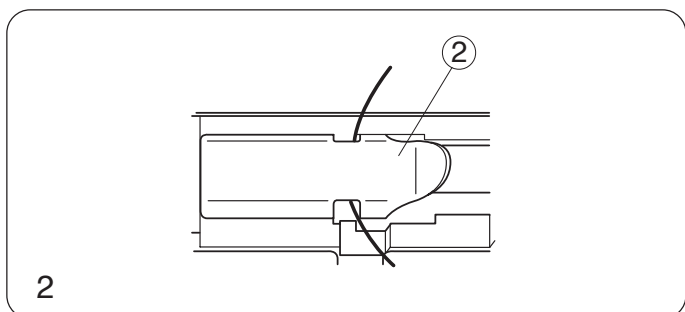
- * I passaggi per infilare il crochet superiore sono segnati in rosso.
- * All'interno del coperchio crochet è disegnato un pratico schema di infilatura crochet/aghi.



1. Tirare il filo attraverso il secondo guidafilo da sinistra, da dietro a davanti come illustrato nella figura A.

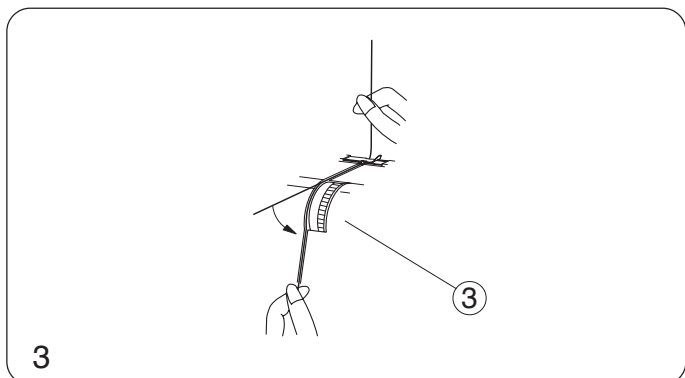
- * Se il filo esce dalla scanalatura del guidafilo, fare passare il filo nel foro del guidafilo stesso come illustrato nella figura B.

① Guidafilo ago destro



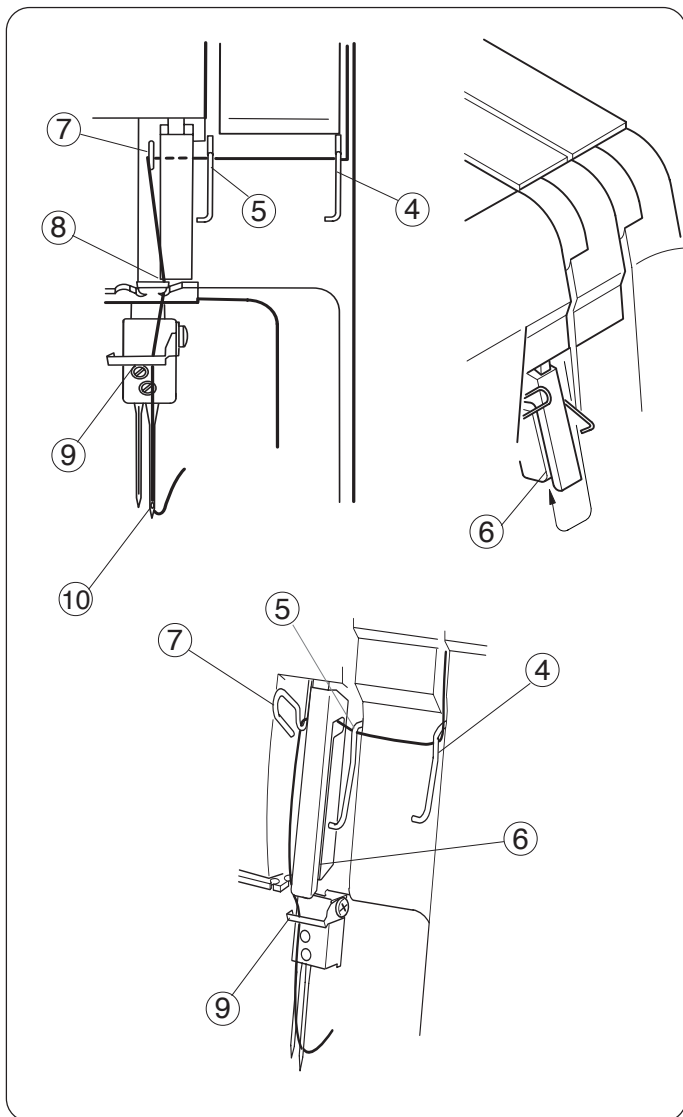
2. Dopo aver infilato il filo nel foro del guidafilo passarlo sotto la linguetta guidafilo come illustrato in figura 2.

② Linguetta guidafilo ago destro



3. Trattenere entrambi i capi del filo e tirarli leggermente per assicurarsi che il filo sia inserito correttamente tra i dischi della tensione. Quando la leva alzapiedino è sollevata il filo si inserisce facilmente tra i dischi della tensione.

③ Selettore tensione ago destro



4. Passare il filo nel guidafile ④ da ⑤ destra a sinistra.
5. Passare il filo nell'apposito tendifilo ⑥ posizionato sul pannello frontale. Tirare il filo verso l'alto e appoggiarlo sopra il terzo guidafile ⑦.
6. Abbassare il filo ed inserirlo nel fermo dell'ago destro posizionato sopra la barra ago ⑧.
7. Passare il filo attraverso il guidafile del morsetto ago facendolo passare da dietro verso davanti ⑨.
8. Infilare l'ago destro nella cruna ⑩ facendolo passare da davanti verso dietro. Tirare circa 10 cm di filo dalla cruna dell'ago verso dietro e sotto il piedino premistoffa (vedi pag. 26 per utilizzo infila ago).

- ④ Guidafile destro
- ⑤ Guidafile sinistro
- ⑥ Tendifilo del pannello frontale
- ⑦ Terzo guidafile
- ⑧ Fermo ago destro
- ⑨ Guidafile del morsetto ago
- ⑩ Ago destro

Utilizzo infila ago

IMPORTANTE:

Quando si infilano gli aghi assicurarsi di:

- spegnere la macchina e staccare la presa elettrica.
- abbassare il piedino premistoffa.

Tenere l'infila ago facendo attenzione che il triangolo posizionato sull'impugnatura, sia rivolto verso l'alto. Inserire il filo da destra dentro la tacca a forma di Y.

- ① Triangolo
- ② Tacca a Y

Fare scorrere l'infila ago verso il basso lungo l'ago spingendolo delicatamente fino a quando il perno dell'infila ago raggiunge la cruna.

Posizionare la tacca a forma di V nell'ago, appena sopra la sua cruna.

- ③ Tacca a forma di V

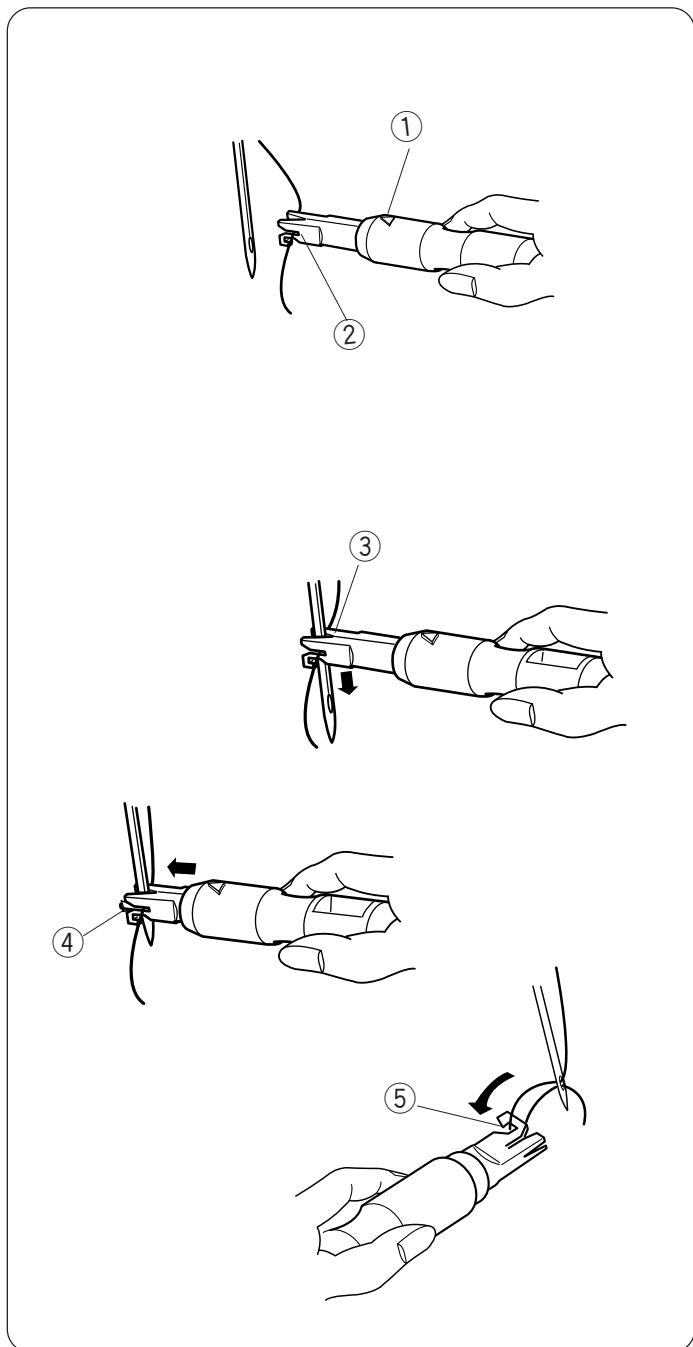
Spingere il rampino dell'infila ago nella cruna fino a quando si vede un cappio di filo fuoriuscire dal lato opposto.

- ④ Rampino

Sganciare delicatamente l'infila ago dal cappio, facendo attenzione a non sfilare la cruna.

Utilizzare l'uncino dell'infila ago per tirare il filo dalla cruna verso il dietro.

- ⑤ Uncino

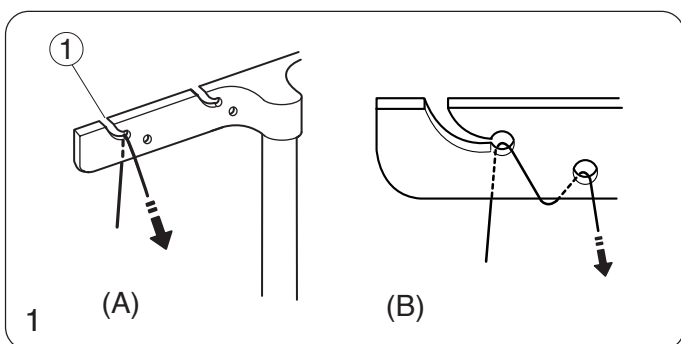
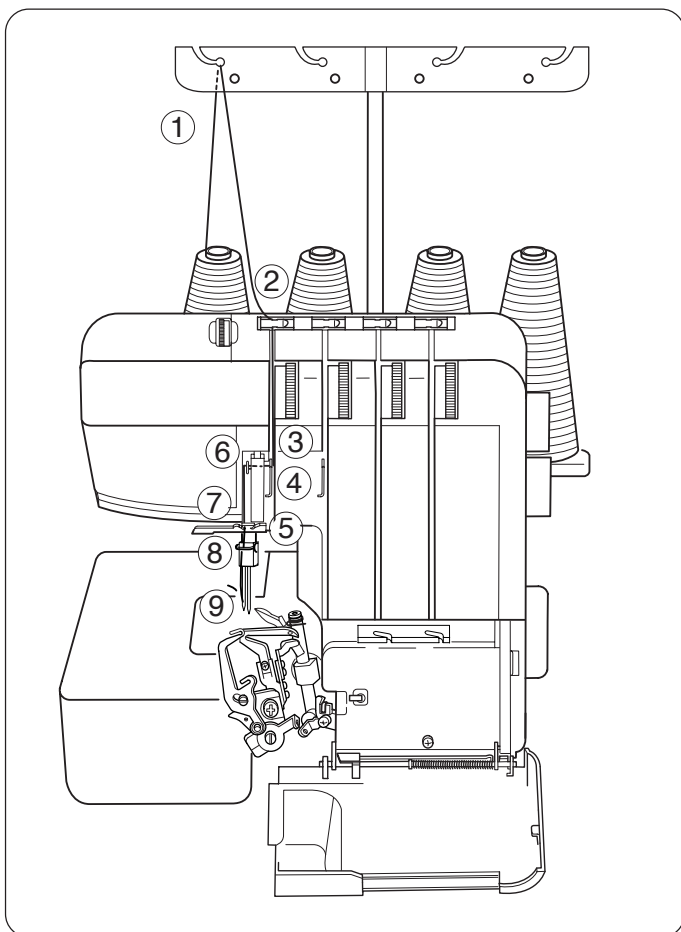


Infilare l'ago sinistro

Sistemare una spola di filo sul portaspole a sinistra.

* I passaggi per infilare il crochet superiore sono segnati in blu.

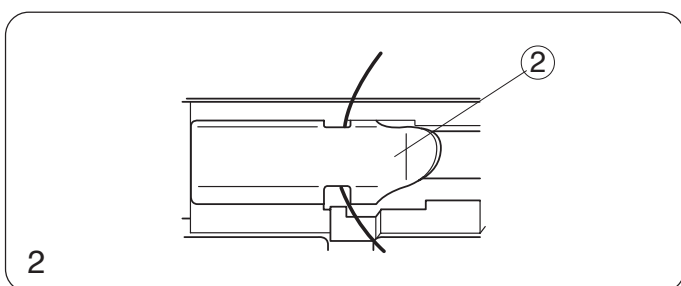
* All'interno del coperchio crochet è disegnato un pratico schema di infilatura crochet/agli.



1. Tirare il filo attraverso il guidafile a sinistra da dietro a davanti come illustrato nella figura A.

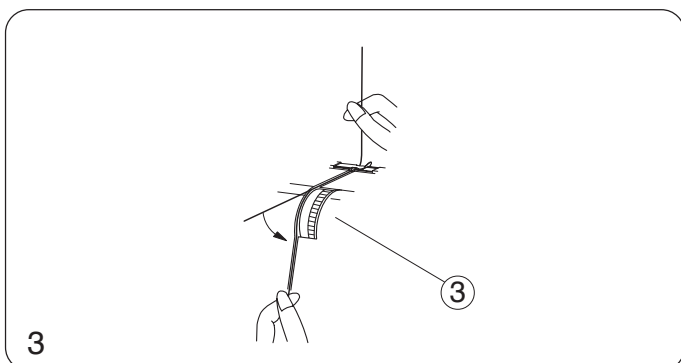
* Se il filo esce dalla scanalatura del guidafile, fare passare il filo nel foro del guidafile stesso come illustrato nella figura B.

① Guidafile ago sinistro



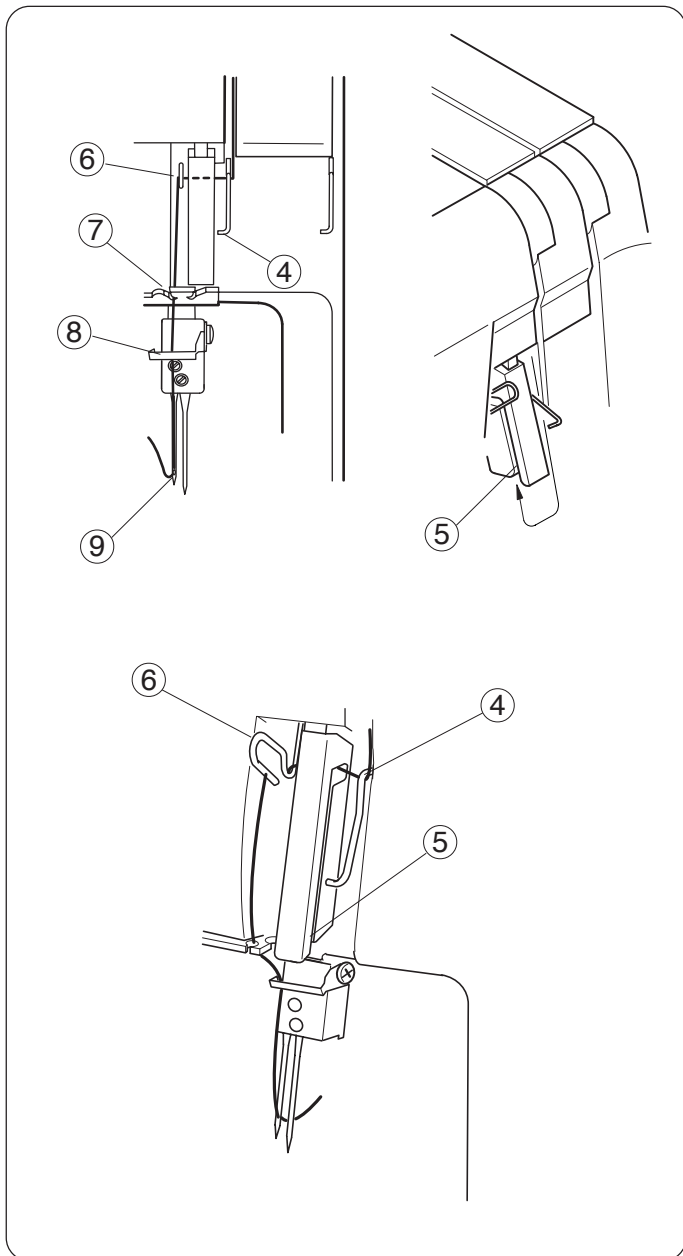
2. Dopo aver infilato il filo nel foro del guidafile passarlo sotto la linguetta guidafile come illustrato nella figura 2.

② Linguetta guidafile ago sinistro



3. Trattene entrambi i capi del filo e tirarli leggermente per assicurarsi che il filo sia inserito correttamente tra i dischi della tensione. Quando la leva alzapedino è sollevata il filo si inserisce facilmente tra i dischi della tensione.

③ Selettore tensione ago sinistro



4. Passare il filo nel guidafile ④ da destra a sinistra.
5. Passare il filo nell'apposito tendifilo ⑤ posizionato sul pannello frontale.
Tirare il filo verso l'alto e appoggiarlo sopra il terzo guidafile ⑥.
6. Abbassare il filo e inserirlo nel fermo dell'ago sinistro posizionato sopra la barra ago ⑦.
7. Passare il filo attraverso il guidafile del morsetto ago facendolo passare da dietro verso davanti ⑧.
8. Infilare l'ago sinistro nella cruna ⑨ facendolo passare da davanti verso dietro. Tirare circa 10 cm di filo dalla cruna dell'ago verso dietro e sotto il piedino premistoffa (vedi pag. 26 per utilizzo infila ago).

- ④ Guidafile sinistro
- ⑤ Tendifilo del pannello frontale
- ⑥ Terzo guidafile
- ⑦ Fermo ago sinistro
- ⑧ Guidafile del morsetto ago
- ⑨ Ago sinistro

CUCITURA DI PROVA

Iniziare a cucire

Inserire il tessuto sotto la punta del piedino premistoffa (non è necessario alzarlo).

Ruotare delicatamente il volantino verso di voi un paio di volte e controllare il filo della catenella. Iniziare a cucire lentamente. Il tessuto verrà trasportato automaticamente. Guidare il tessuto nella direzione desiderata.

* Per tessuti pesanti, alzare il piedino premistoffa ed inserire il tessuto davanti al coltello. Abbassare il piedino premistoffa e cominciare a cucire accompagnando il tessuto.

Terminare una cucitura

1. Terminata la cucitura, continuare a fare funzionare lentamente la macchina per creare una catenella di circa 12 cm tirando la catenella verso il dietro come illustrato in figura 1.

2. Tagliare i fili con il tagliafilo lasciando circa 5 mm di catenella dalla fine del tessuto come illustrato in figura 2.

① Tagliafilo

Cucitura continua

Inserire il tessuto seguente sotto la punta del piedino premistoffa (non è necessario alzarlo).

Iniziare a cucire normalmente.

* Per tessuti pesanti, alzare il piedino premistoffa ed inserire il tessuto davanti al coltello. Abbassare il piedino premistoffa e cominciare a cucire accompagnando il tessuto.

Utilizzo delle linee guida

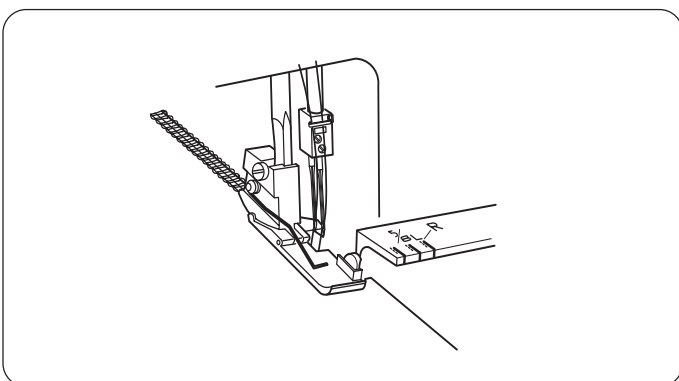
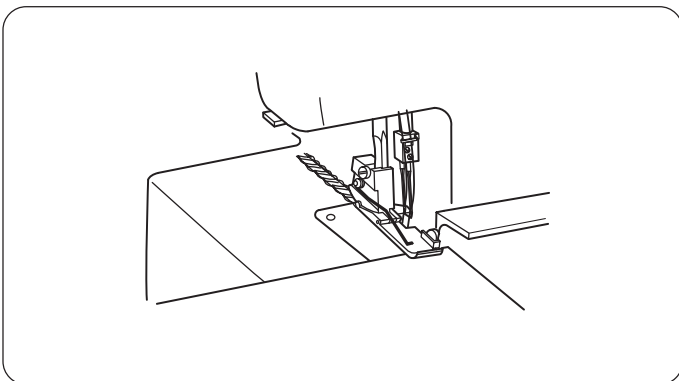
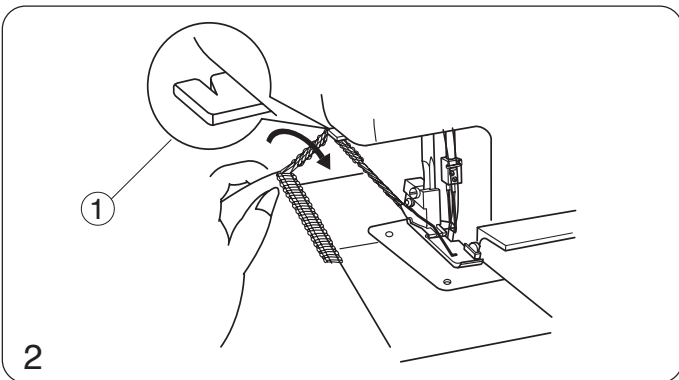
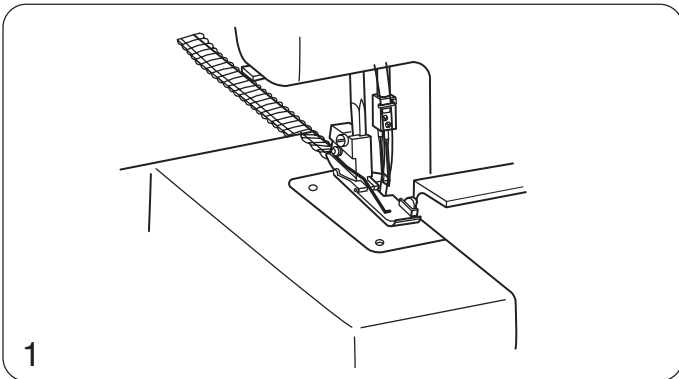
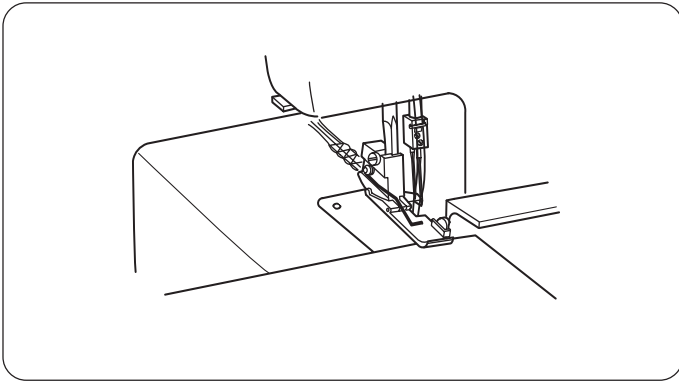
In alto al coperchio crochet sono disegnate linee guida che indicano la distanza dalla posizione dell'ago.

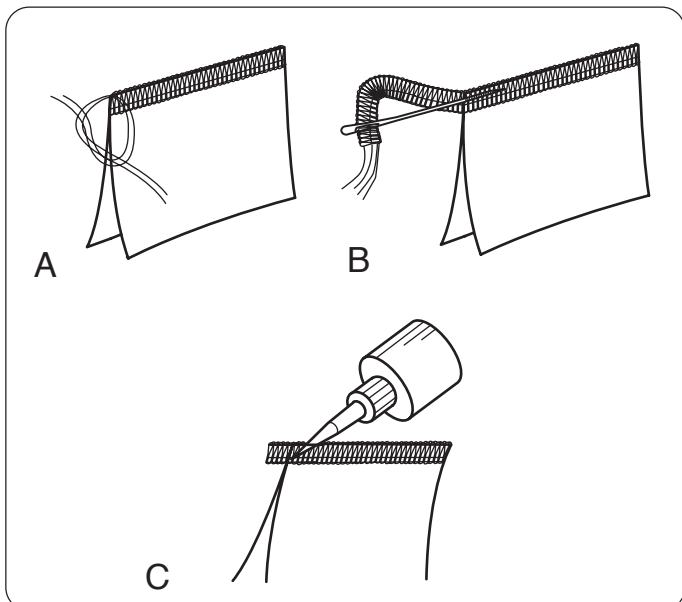
Utilizzarle come guide di cucitura.

Il segno L indica la distanza dall'ago sinistro.

Il segno R indica la distanza dall'ago destro.

La distanza tra il centro della linea guida e la posizione dell'ago è di 2 mm.





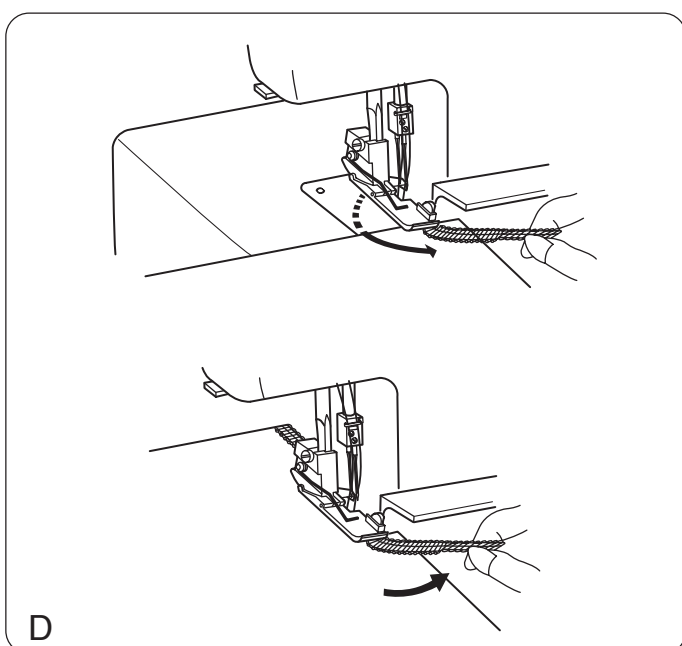
Punti di sicurezza

Per evitare che il tessuto appena rifinito si scuca, è necessario lasciare una catenella di circa 5 cm all'inizio ed alla fine della cucitura.

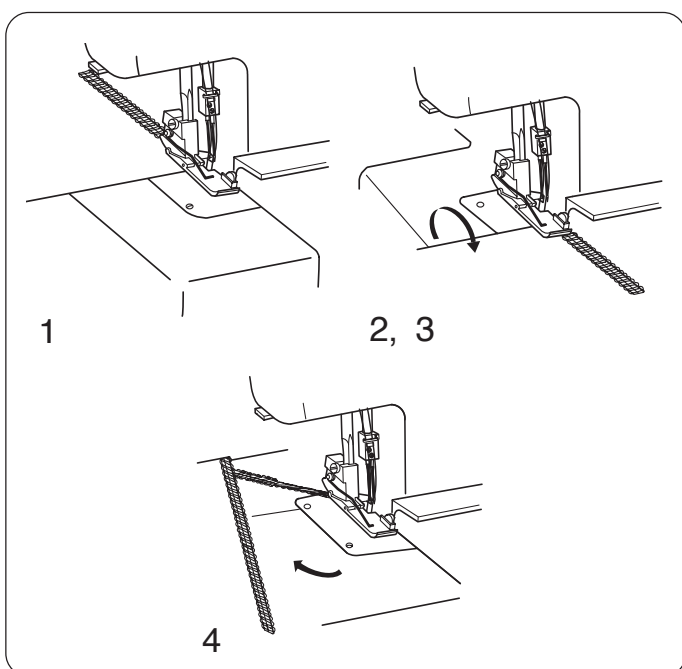
Per assicurare questa operazione, scegliere uno dei seguenti metodi.

A inizio cucitura

- A. Separare i capi dei fili ed annodarli fra loro.
- B. Infilare la catenella in un ago con cruna larga. Passare l'ago verso l'interno in un punto soprapposto cucito sul tessuto.
- C. Tagliare la catenella sul bordo terminale del tessuto. Applicare una piccola quantità di sigillante per cuciture alla fine della catenella appena tagliata.



- D. 1. Prima di inserire il tessuto sotto la macchina, cucire una catenella di circa 5 cm e lasciarla dietro all'ago.
2. Inserire il tessuto sotto la macchina, cucire qualche punto e fermarsi.
3. Alzare il piedino premistoffa e portate la catenella a sinistra, intorno e sotto il piedino premistoffa.
4. Sistemare la catenella tra il piedino premistoffa e il coltello superiore, trattenendola mentre si abbassa il piedino premistoffa per cucire.
5. Dopo avere cucito circa 2.5 cm sopra il tessuto, spostare la catenella a destra e sotto il coltello superiore in modo da tagliarla mentre si cuce.



A fine cucitura

* Si può utilizzare lo stesso sistema riportato sopra ("A inizio cucitura") tranne il punto "D". In aggiunta si può scegliere uno dei seguenti metodi

1. Cucire un punto fuori dalla fine della cucitura.
2. Alzare ago e piedino premistoffa e tirare delicatamente i fili fuori dalla guida catenella.
3. Rivoltare il tessuto in modo che la parte inferiore si trovi sulla parte superiore.
4. Cucire circa 2,5 cm sulla cucitura e sfilare di traverso il tessuto.

Tensione sopraggito a 4 fili.

Tensione bilanciata

La figura a fianco mostra i risultati di cucitura quando la regolazione delle tensioni è corretta. La regolazione della tensione dipende dal tipo di tessuto e dal filato utilizzato.

- ① Rovescio del tessuto
- ② Dritto del tessuto
- ③ Filo ago destro
- ④ Filo ago sinistro
- ⑤ Filo crochet superiore
- ⑥ Filo crochet inferiore

Regolazione della tensione

* Regolare ogni selettore delle 4 tensioni su "3".
Iniziare a cucire e verificare il risultato sul campione.

Se il bilanciamento delle tensioni sul campione di prova non è soddisfacente, regolare le tensioni con l'apposito selettore.

- ⑦ Selettore tensione
- ⑧ Segno di riferimento
- ⑨ Allentare
- ⑩ Stringere

Tensione lenta filo ago sinistro

la tensione del filo dell'ago sinistro è lenta.

Rimedio:

Stringere la tensione del filo dell'ago sinistro.

- ⑪ Selettore tensione filo ago sinistro

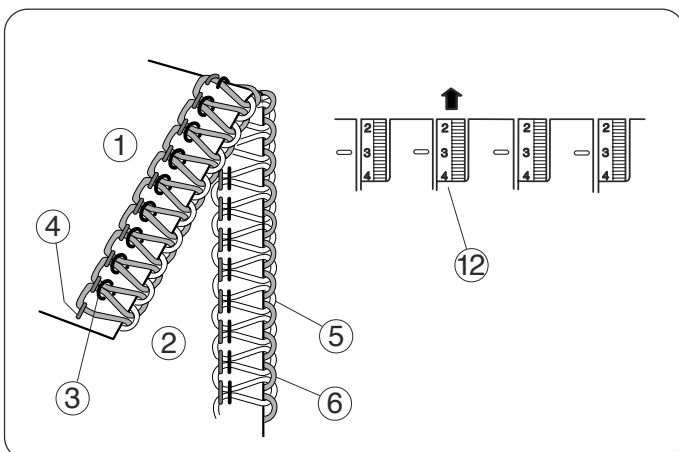
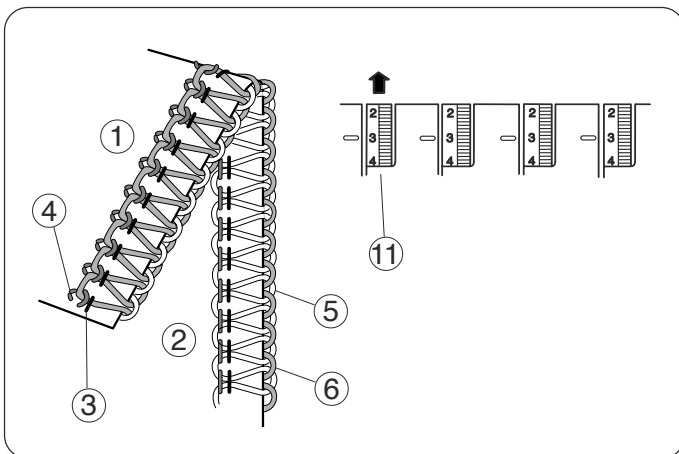
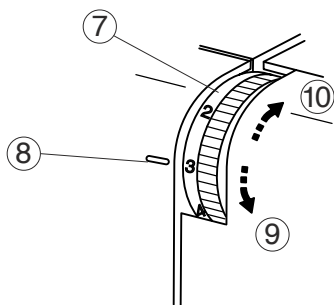
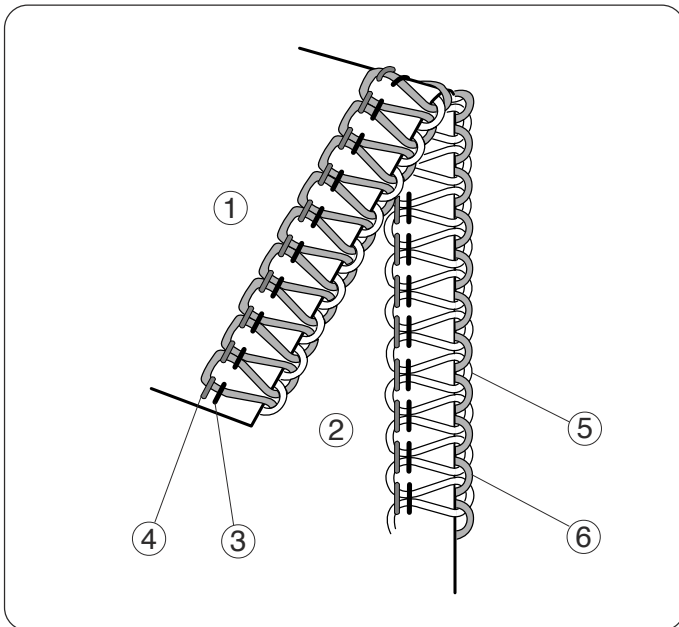
Tensione lenta filo ago destro

La figura a fianco mostra i risultati di cucitura quando la tensione del filo dell'ago destro è lenta.

Rimedio:

Stringere la tensione del filo dell'ago destro.

- ⑫ Selettore tensione filo ago destro



Tensione non bilanciata crochet (1)

La figura a fianco mostra i risultati di cucitura quando la tensione del filo crochet inferiore è troppo stretta e/o la tensione del filo crochet superiore è troppo lenta.

Rimedio:

Allentare la tensione del filo crocheto inferiore e/o stringere la tensione del filo crochet superiore.

- ① Rovescio del tessuto
- ② Dritto del tessuto
- ③ Filo ago destro
- ④ Filo ago sinistro
- ⑤ Filo crochet superiore
- ⑥ Filo crochet inferiore
- ⑬ Selettore tensione filo crochet superiore
- ⑭ Selettore tensione filo crochet inferiore

Tensione non bilanciata crochet (2)

La figura a fianco mostra i risultati di cucitura quando la tensione del filo crochet superiore è troppo stretta e/o la tensione del filo crochet inferiore è troppo lenta.

Rimedio:

Allentare la tensione del filo crocheto superiore e/o stringere la tensione del filo crochet inferiore.

- ⑬ Selettore tensione filo crochet superiore
- ⑭ Selettore tensione filo crochet inferiore

Infilatura della macchina a 3 fili

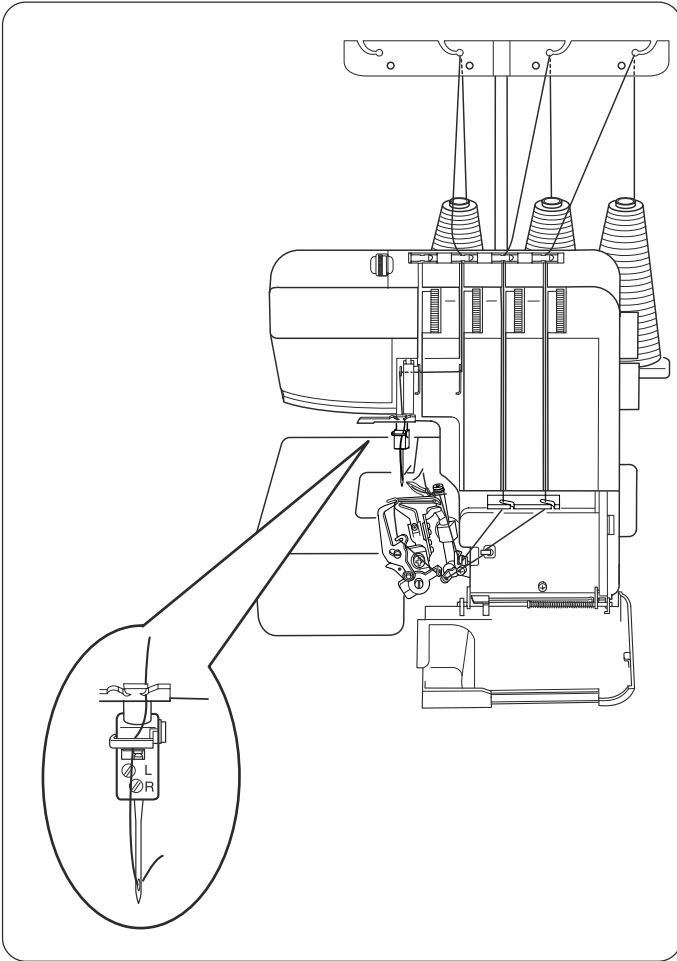
Utilizzando solo l'ago destro (per cucitura standard a 3 fili)

Quando si utilizza l'ago destro, la regolazione standard della larghezza taglio è di 3.5 mm.

La figura a fianco mostra come infilare l'ago destro

Note:

Stringere la vite di sinistra del morsetto ago per evitare di perderla durante la cucitura.



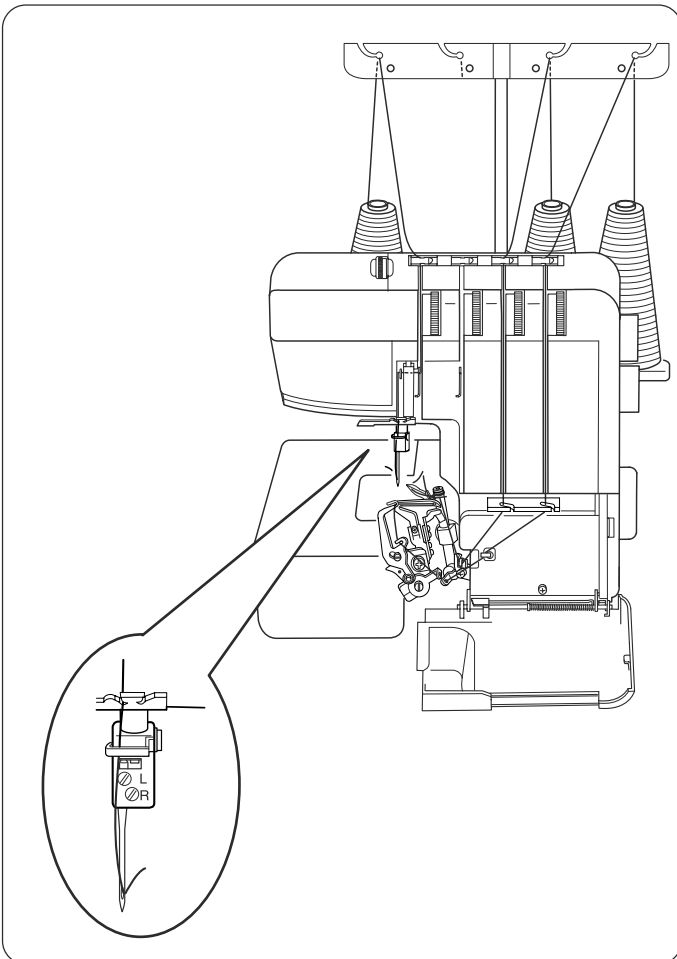
Utilizzando solo l'ago sinistro (per cucitura standard a 3 fili)

Quando si utilizza l'ago sinistro, la regolazione standard della larghezza taglio è di 5.7 mm.

La figura a fianco mostra come infilare l'ago sinistro.

Note:

Stringere la vite di destra del morsetto ago per evitare di perderla.



Tensione sopraggitto a 3 fili

Tensione bilanciata

La figura a fianco mostra i risultati di cucitura quando la regolazione delle tensioni è corretta. La regolazione della tensione dipende dal tipo di tessuto e dal filato utilizzato.

- ① Rovescio del tessuto
- ② Dritto del tessuto
- ③ Filo ago destro o sinistro
- ④ Filo crochet superiore
- ⑤ Filo crochet inferiore

Regolazione della tensione

* Regolare ogni selettore delle 3 tensioni su "3". Iniziare a cucire e verificare il risultato sul campione. Se il bilanciamento delle tensioni sul campione di prova non è soddisfacente, regolare le tensioni con l'apposito selettore.

- ⑥ Selettore tensione
- ⑦ Segno di riferimento
- ⑧ Allentare
- ⑨ Stringere

Tensione lenta filo ago

La figura a fianco mostra i risultati di cucitura quando la tensione del filo dell'ago è lenta.

Rimedio:

Stringere la tensione del filo dell'ago.

- ⑩ Selettore tensione filo ago sinistro
- ⑪ Selettore tensione filo ago destro

Tensione non bilanciata crochet (1)

La figura a fianco mostra i risultati di cucitura quando la tensione del filo crochet inferiore è troppo stretta e/o la tensione del filo crochet superiore è troppo lenta.

Rimedio:

Allentare la tensione del filo crocheto inferiore e/o stringere la tensione del filo crochet superiore.

- ⑫ Selettore tensione filo crochet superiore
- ⑬ Selettore tensione filo crochet inferiore

Tensione non bilanciata crochet (2)

La figura a fianco mostra i risultati di cucitura quando la tensione del filo crochet superiore è troppo stretta e/o la tensione del filo crochet inferiore è troppo lenta.

Rimedio:

Allentare la tensione del filo crochet superiore e/o stringere la tensione del filo crochet inferiore.

- ⑫ Selettore tensione filo crochet superiore
- ⑬ Selettore tensione filo crochet inferiore

Tensione filo orlo arrotolato

Tensione bilanciata

La figura a fianco mostra i risultati di cucitura quando la regolazione delle tensioni è corretta.

La regolazione della tensione dipende dal tipo di tessuto e dal filo utilizzato.

- ① Rovescio del tessuto
- ② Dritto del tessuto
- ③ Filo ago destro
- ④ Filo crochet superiore
- ⑤ Filo crochet inferiore

Regolazione della tensione

1. Regolare i selettori come la figura a fianco.
2. Iniziare a cucire e verificare il risultato sul campione.
3. Se il bilanciamento delle tensioni sul campione di prova non è soddisfacente, regolare le tensioni con l'apposito selettore.

Tensione lenta filo ago destro

La figura a fianco mostra i risultati di cucitura quando la tensione del filo dell'ago destro è lenta.

Rimedio:

Stringere la tensione del filo dell'ago destro.

- ⑥ Selettore tensione filo ago destro

Tensione lenta crochet superiore

La figura a fianco mostra i risultati di cucitura quando la tensione del filo crochet superiore è troppo lenta.

Rimedio:

Stringere la tensione del filo crochet superiore.

- ⑦ Selettore tensione filo crochet superiore

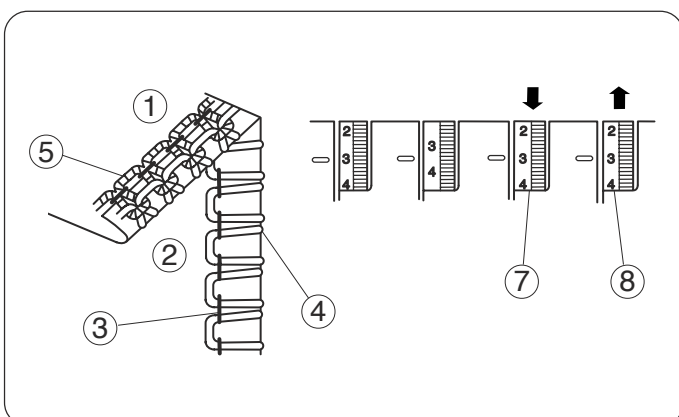
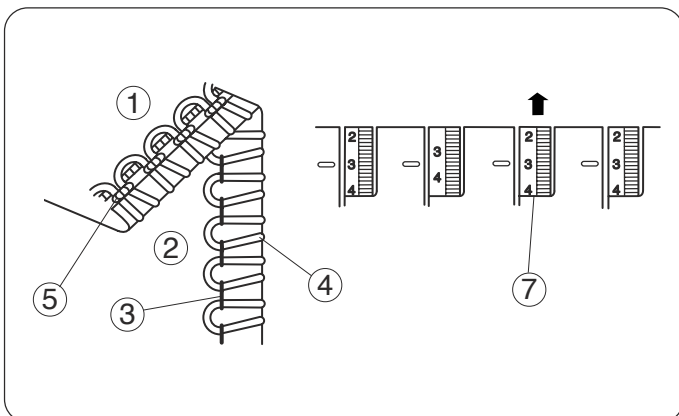
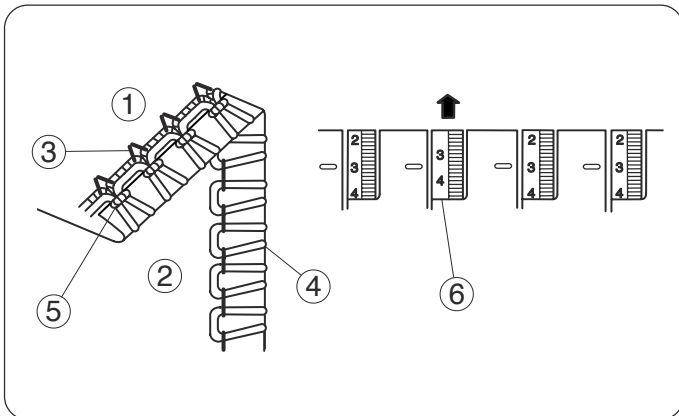
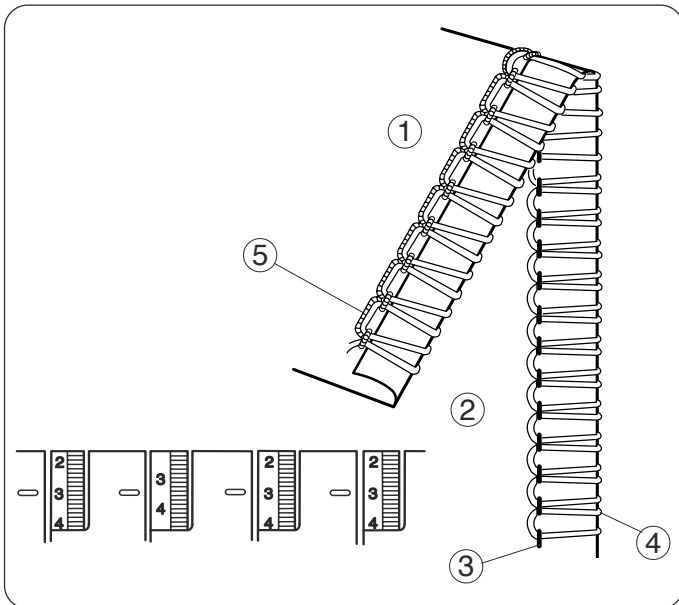
Tensione non bilanciata crochet inferiore

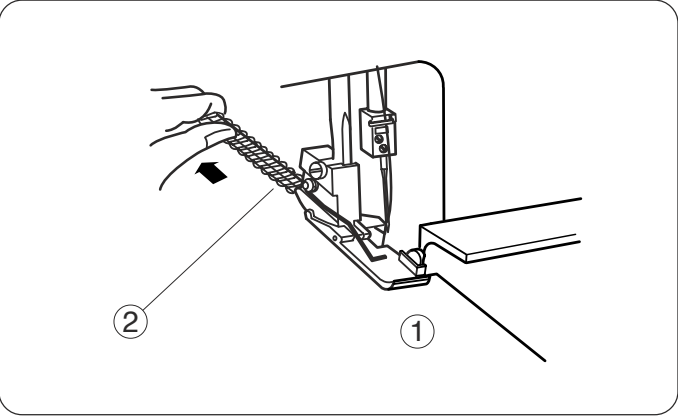
La figura a fianco mostra i risultati di cucitura quando la tensione del filo crochet superiore è troppo tirata e/o la tensione del filo crochet inferiore è troppo lenta.

Rimedio:

Allentare la tensione del filo crochet superiore e/o stringere la tensione del filo crochet inferiore.

- ⑦ Selettore tensione filo crochet superiore
- ⑧ Selettore tensione filo crochet inferiore

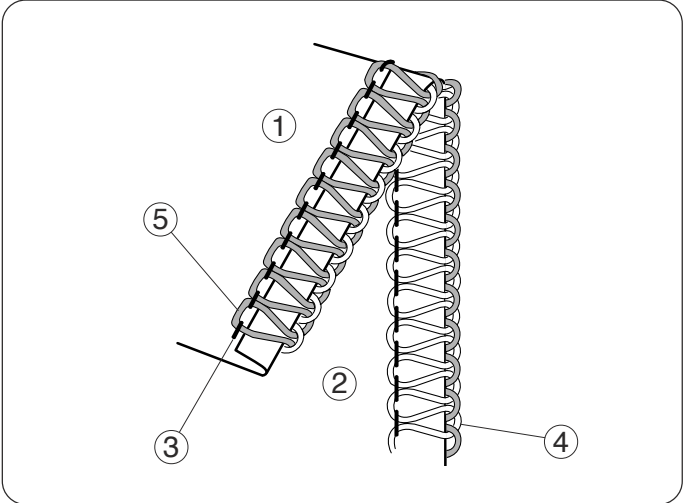




Orlo arrotolato

Tirare il capo della catenella leggermente verso dietro all'inizio e alla fine della cucitura.

- ① Tessuto
- ② Catenella



Orlo stretto

Tensione bilanciata

La figura a fianco mostra i risultati di cucitura quando la regolazione delle tensioni è corretta.

- ① Rovescio del tessuto
- ② Dritto del tessuto
- ③ Filo ago destro
- ④ Filo crochet superiore
- ⑤ Filo crochet inferiore

MANUTENZIONE

ATTENZIONE:

Prima di procedere alla manutenzione, portare l'interruttore di alimentazione su O e staccare la presa elettrica.

Sostituzione coltello superiore

NOTE: il coltello superiore è venduto come ricambio.

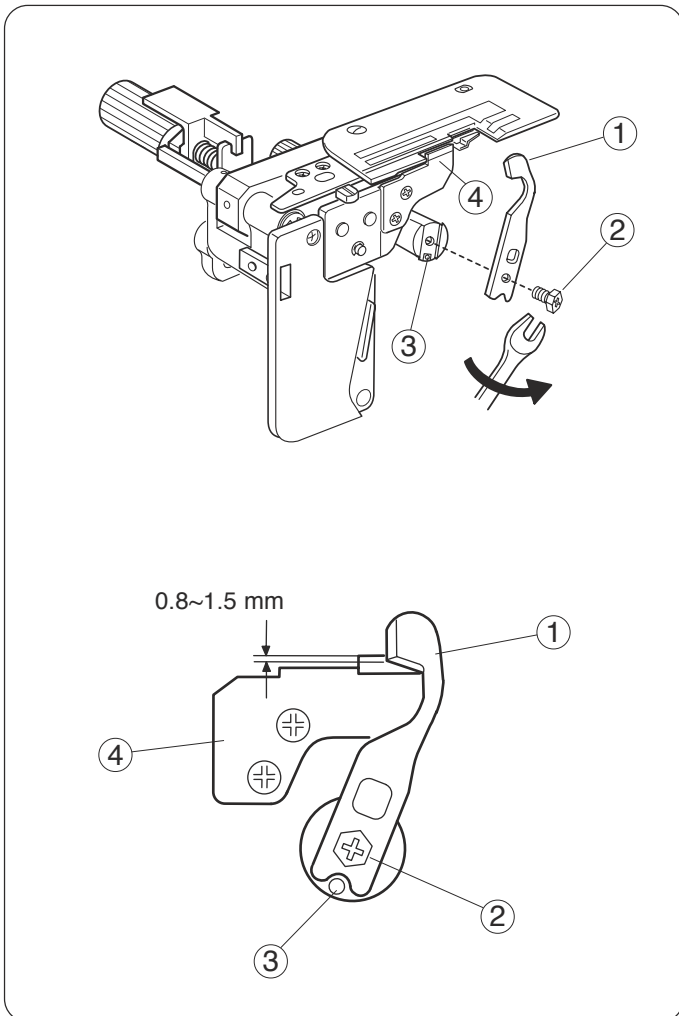
Per rimuoverlo:

1. Spegnere la macchina e staccare la presa elettrica.
2. Aprire coperchio crochet e coperchio laterale.
3. Ruotare il volantino verso di voi fino a portare il crochet superiore nella posizione più alta.
4. Svitare il dado esagonale e rimuovere il coltello.

Per inserirlo:

1. Inserire il nuovo coltello superiore nella scanalatura del supporto e del dente di arresto. Stringere leggermente il dado esagonale.
2. Ruotare il volantino verso di voi fino a portare il crochet superiore nella sua posizione più bassa. Allentare il dado esagonale e regolare la posizione del coltello superiore in modo che il suo spigolo anteriore sia più basso da 0.8 mm a 1.5 mm dal bordo tagliente del coltello inferiore. Terminare l'operazione stringendo saldamente il dado esagonale.
3. Chiudere coperchio crochet e coperchio laterale.

- ① Coltello superiore
- ② Dado esagonale
- ③ Dente di arresto
- ④ Coltello inferiore

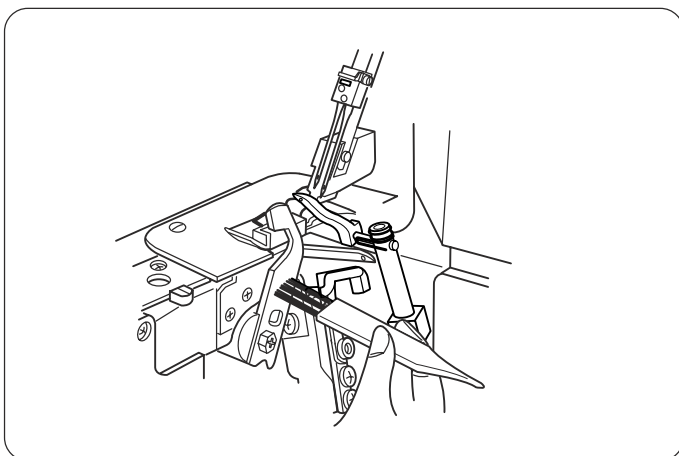


Pulizia coltello superiore

1. Spegnere la macchina e staccare la presa elettrica.
2. Aprire il coperchio crochet. Rimuovere lanugine e filaccia utilizzando il pennellino in dotazione.

* E' possibile eseguire la pulizia dell'area utilizzando in alternativa un aspirapolvere.

* Il coltello inferiore ha una durata media di circa 1 anno in condizioni di uso normali. Se si cuce sopra uno spillo/tessuto rigido e occorre sostituirlo, bisogna di conseguenza, sostituire anche il coltello superiore.



Sostituzione lampadina

1. Spegnere la macchina e staccare la presa elettrica.
2. Allentare la vite di fissaggio della placca frontale e rimuoverla.

- ① Placca frontale
- ② Vite di fissaggio

Per rimuoverla:

Premere e svitare verso sinistra.

Per inserirla:

Premere e svitare verso destra.

Riposizionare la placca frontale e stringere la vite di fissaggio su di essa.

- ③ Lampadina
- ④ Per rimuoverla
- ⑤ Per inserirla

Note:

- * Utilizzare esclusivamente una lampadina da 15 watt max (230 V).
- * La lampadina si surriscalda facilmente: proteggere le dita prima di maneggiarla.

Pulizia griffa trasporto

1. Spegnere la macchina e staccare la presa elettrica.
2. Aprire coperchio crochet e coperchio laterale.
3. Rimuovere gli aghi e il piedino premistoffa.
4. Togliere la vite di fissaggio della placca ago e rimuovere quest'ultima.

- ① Placca ago
- ② Vite di fissaggio placca ago

5. Rimuovere lanugine e filaccia utilizzando il pennellino in dotazione oppure in alternativa utilizzare un aspirapolvere.
6. Reinscrivere la placca ago, il piedino premistoffa e gli aghi.
Chiudere coperchio crochet e coperchio laterale.

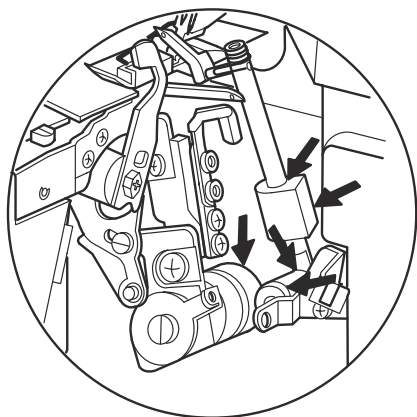
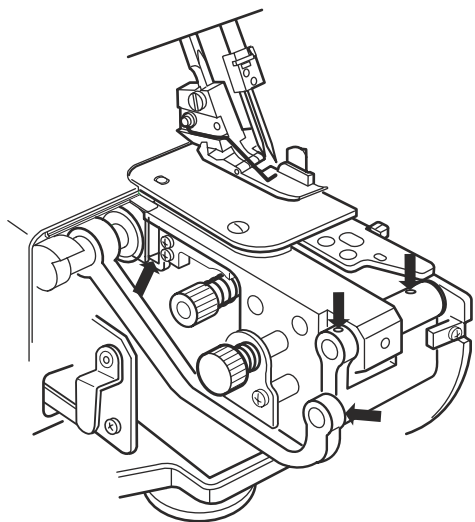
- ③ Griffa trasporto

Lubrificare la macchina

Applicare qualche goccia di olio per macchine per cucire di buona qualità sulle parti indicate dalle frecce

Si raccomanda di applicare l'olio una volta alla settimana in condizioni di uso normali; una volta ogni dieci ore in condizioni di uso continuato.

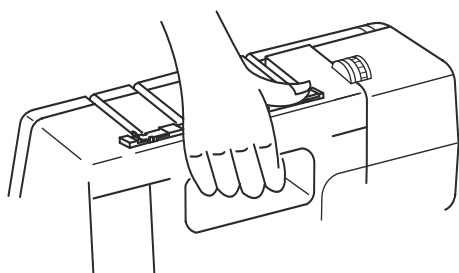
* Aprire il coperchio laterale e applicare l'olio.



* Aprire il coperchio crochet e applicare l'olio.

Trasportare la macchina

Impugnare l'incavo posto sul retro della macchina come illustrato in figura.



Risoluzione problemi

Condizione	Causa	Riferimento pag.
Il tessuto non è regolarmente trasportato	<ol style="list-style-type: none"> 1. Accumulo di lanugine/filaccia nella griffa 2. Piedino premistoffa alzato 	<p>Vedere pag. 37 Abbassare piedino premistoffa</p>
Rottura degli aghi	<ol style="list-style-type: none"> 1. Inserimento ago non corretto 2. Ago piegato o spuntato 3. Il tessuto è tirato/trattenuto 	<p>Vedere pag. 10 Sostituire l'ago Tirare delicatamente il tessuto</p>
Rottura del filo	<ol style="list-style-type: none"> 1. Infilatura non corretta 2. Tensione troppo tirata 3. Inserimento non corretto dell'ago 4. Ago piegato o spuntato 	<p>Vedere pag. 17-28 Vedere pag. 32-35 Vedere pag. 10 Sostituire l'ago</p>
I punti saltano	<ol style="list-style-type: none"> 1. Ago piegato o spuntato 2. Infilatura non corretta 3. Inserimento ago non corretto 	<p>Sostituire l'ago Vedere pag. 17-28 Vedere pag. 10</p>
Cuciture irregolari	<ol style="list-style-type: none"> 1. Tensione crochet superiore non corretta e/o tensione ago/agni non corretta 2. Infilatura non corretta 3. Il punto prescelto non è adatto al tessuto che si sta cucendo 4. Il filo non è inserito tra i dischi della tensione 	<p>Vedere pag. 31-35 Vedere pag. 17-28 Vedere pag. 11-12 Vedere pag. 19, 22, 24 e 27</p>
Grinze	<ol style="list-style-type: none"> 1. Tensione aghi e/o crochet troppo stretta 2. Infilatura non corretta 3. Trasporto differenziale regolato in modo non corretto 	<p>Vedere pag. 32-35 Vedere pag. 17-28 Vedere pag. 15</p>
La macchina non funziona	<ol style="list-style-type: none"> 1. Cavo di alimentazione non collegato 2. Interruttore di alimentazione spento 	<p>Vedere pag. 6 Vedere pag. 6</p>
Taglio irregolare del tessuto	<ol style="list-style-type: none"> 1. La posizione del coltello superiore non è corretta 2. Coltello superiore danneggiato 	<p>Vedere pag. 37 Sostituire il coltello superiore (Vedere pag. 34)</p>

