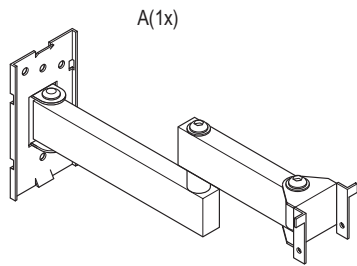
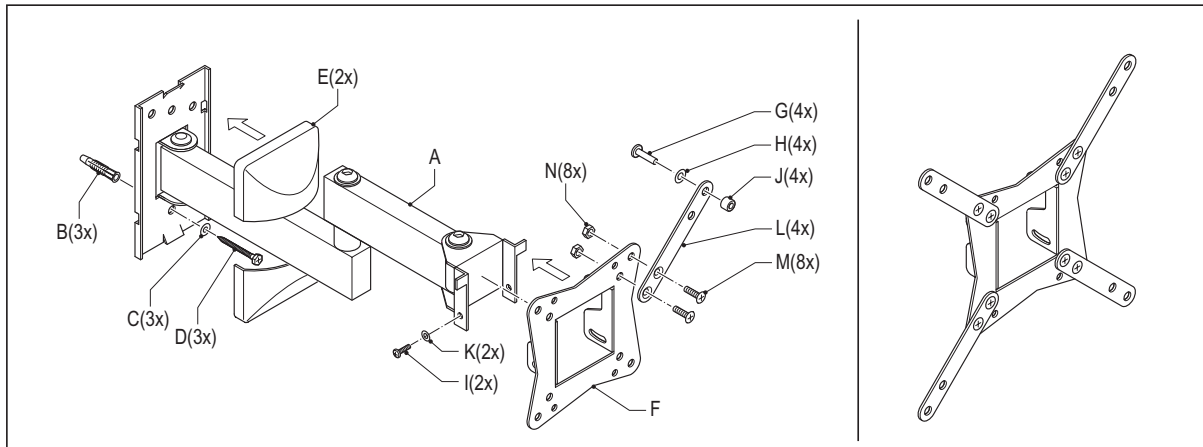
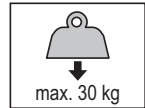
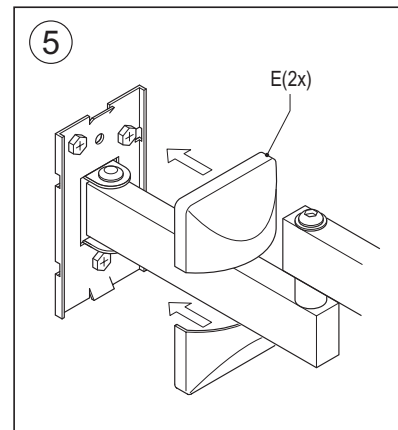
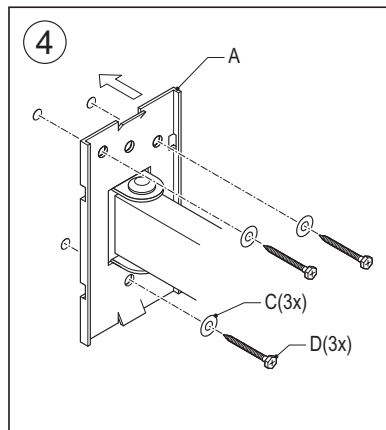
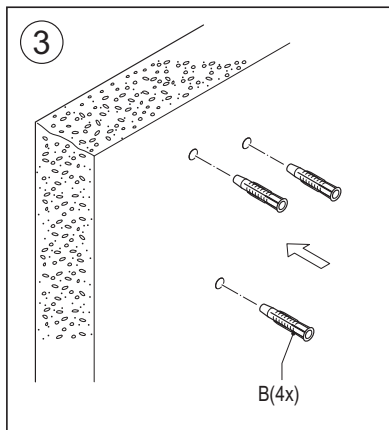
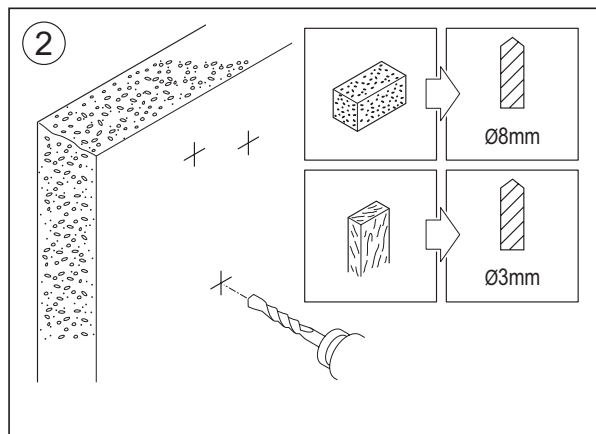
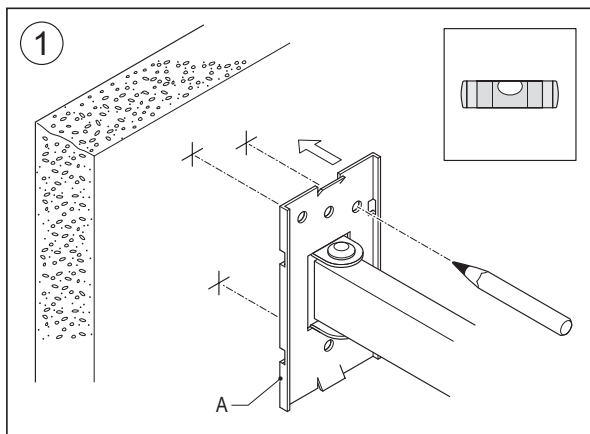


VALUELINE

VLM-MFM31



B(3x) 	E(2x) 	F(1x) 	G(4x) M4x16 M4x25 M5x12 M5x20 M6x12 M6x25	I(2x) 	L(4x) 	M(8x)
C(4x) M5				J(4x) Ø15xØ6x10		N(8x)
D(4x) 			H(4x) M4 M8	K(2x) 		



VALUELINE

VLM-MFM31

